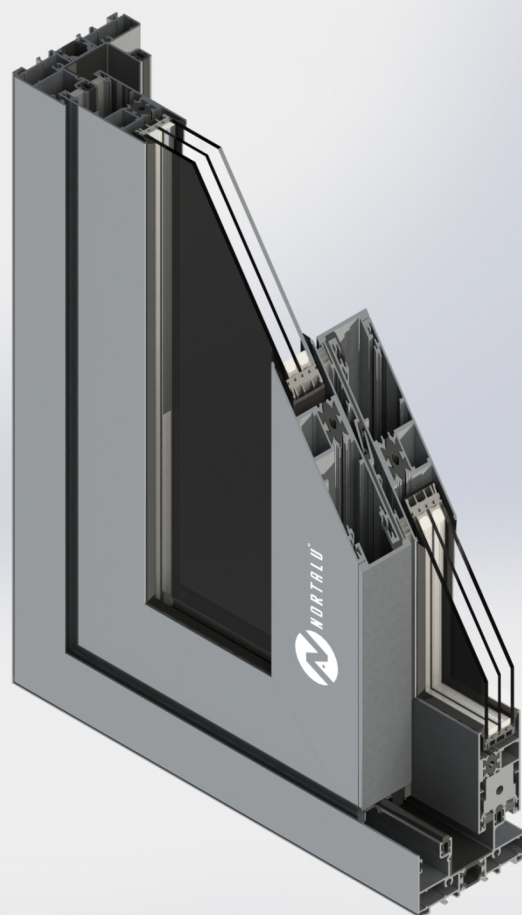
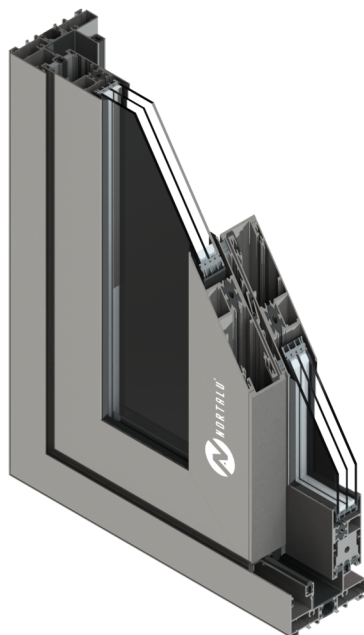




[www.nortalu.pt](http://www.nortalu.pt)



**SÉRIE RP**



# SÉRIE RP

## SISTEMA CORRER RUTURA TÉRMICA

Sistema correr com rutura térmica com linhas harmoniosas, indo ao encontro da arquitetura atual. Com um desempenho térmico e acústico melhorado que permitindo maior economia de energia. Permite vãos de duas folhas até seis folhas ou mais em sistema de bi-rail e tri-rail, tanto na solução perimetral como na horizontal.

### Resultados do Ensaio do Tipo Inicial:

Tipo Ensaio	Resultados
Permeabilidade ao Ar	C3
Estanquidade à Água	6A
Resistência à Pressão do Vento	B2
Durabilidade Mecânica	-
Coefficiente de Transmissão Térmica	3,5
Desempenho Acústico	31

Janela com perfis alumínio do Sistema RP composta por duas folhas móveis correr.

### Dimensão da Janela:

3000\*2200mm

### Soluções Construtivas:

- Janelas e Portas;

### Capacidade de Vidro:

- Vidro Duplo: 20 a 26mm

### Vedantes:

- Material em EPDM ou PVC em conformidade com a norma aplicável.

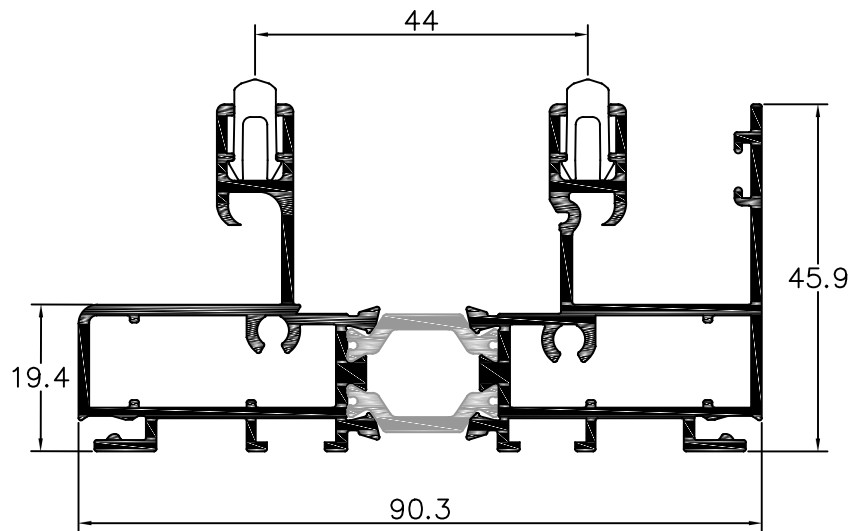
### Acessórios:

- Materiais em alumínio, zamac, aço inox e nylon em conformidade com a norma aplicável.

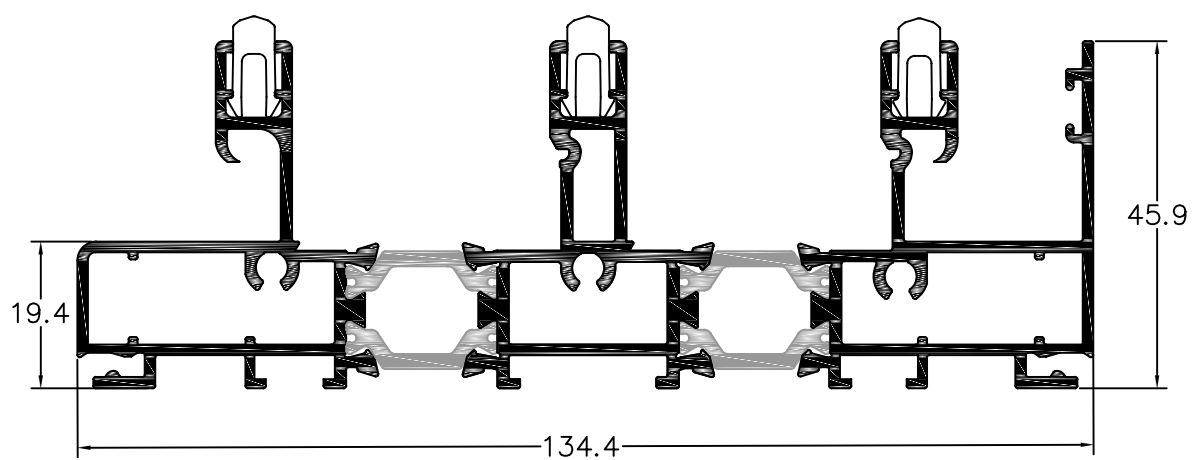




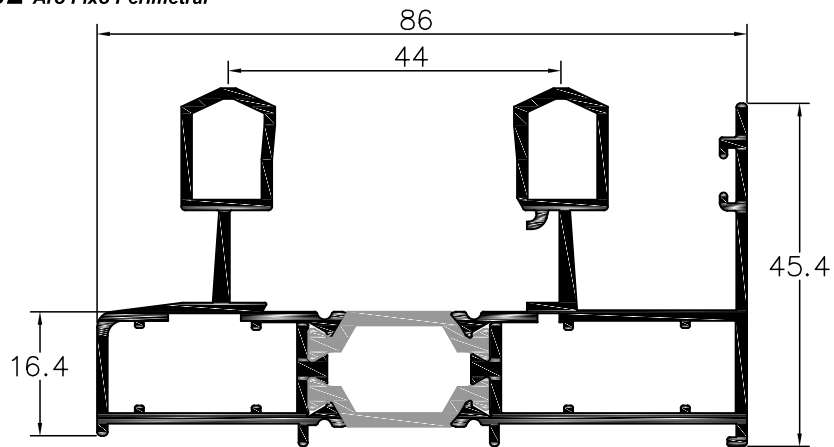
## RP.05 *Aro Fixo Perimetral / Horizonte*



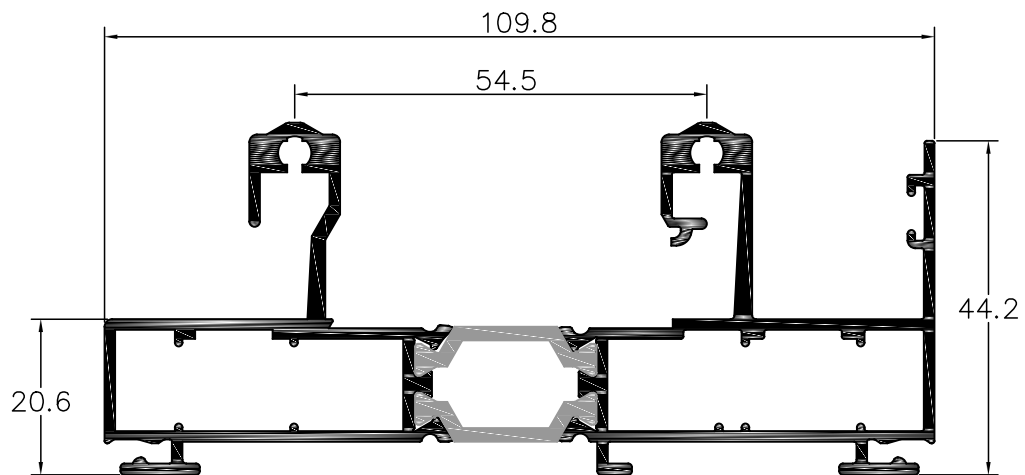
## RP.03 *Aro Fixo Tri-Rail Perimetral / Horizonte*



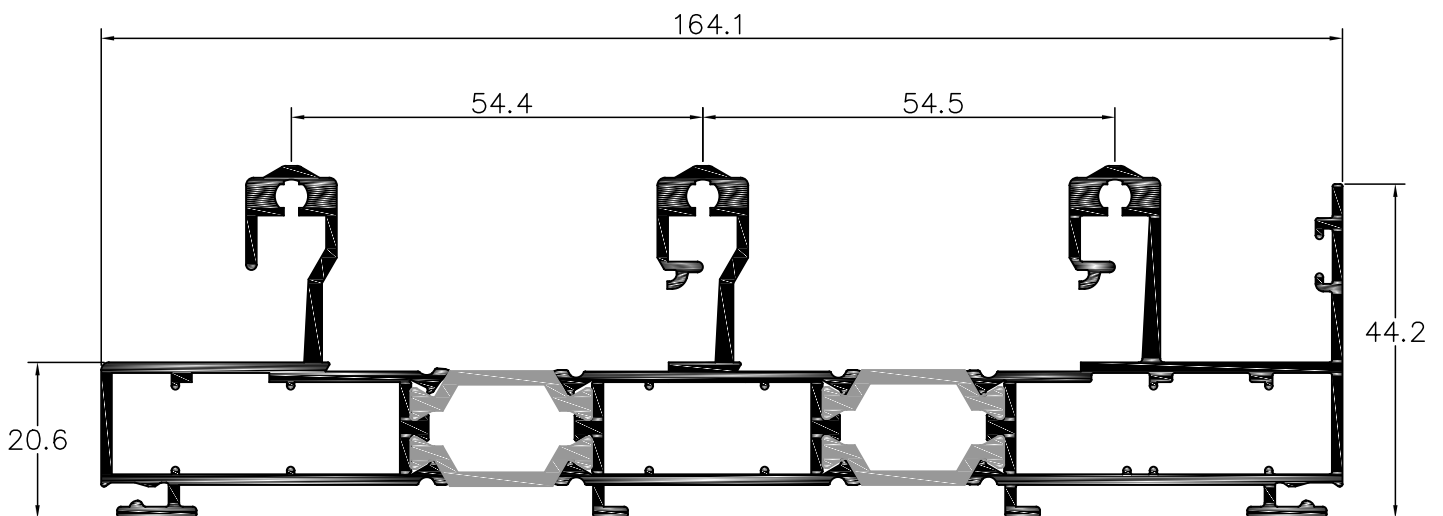
**RP.02** Aro Fixo Perimetral

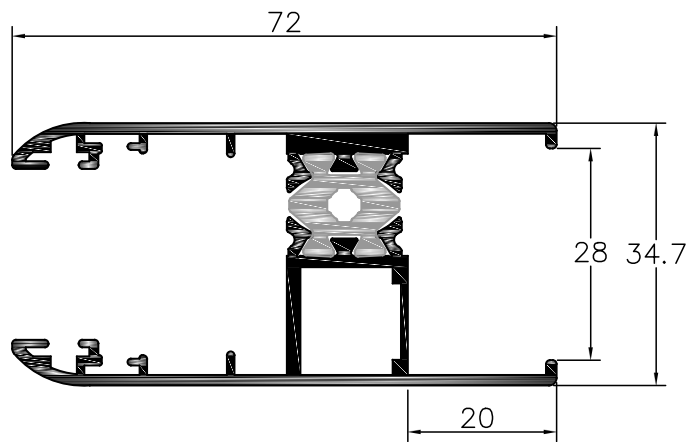


**RP.06** Aro Fixo Perimetral  
(Sistema Reforçado)

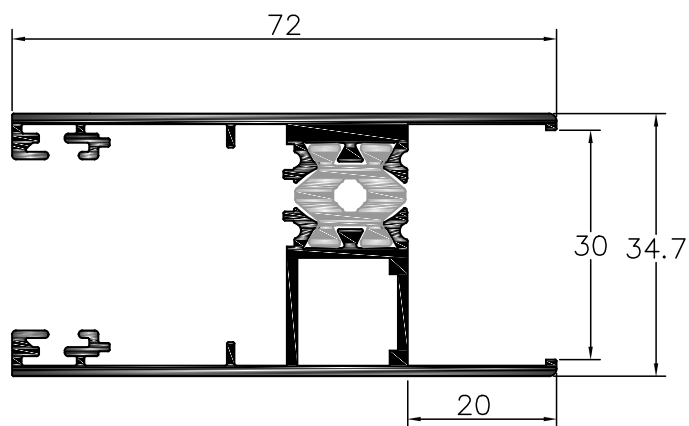


**RP.07** Aro Fixo Tri-Rail Perimetral  
(Sistema Reforçado)

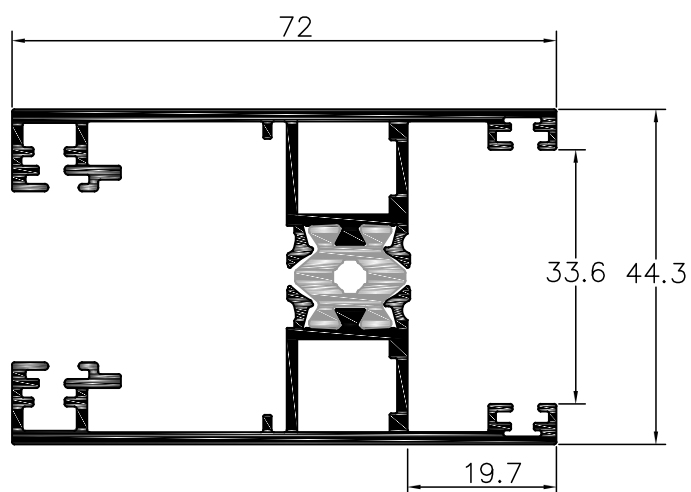




**RP.61** *Aro Móvel Perimetral*



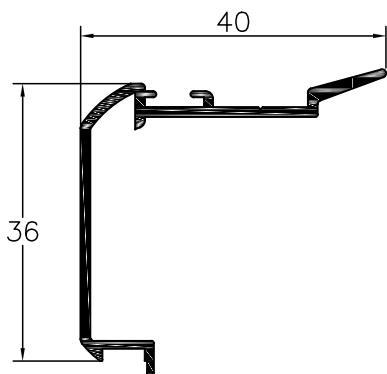
**RP.64** *Aro Móvel Perimetral*



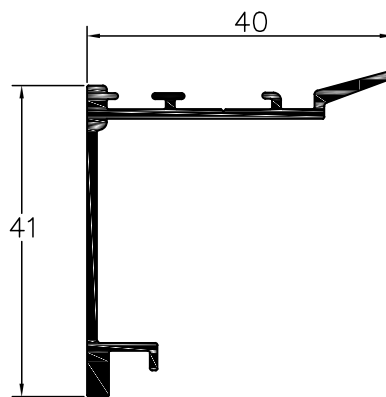
**RP.66** *Aro Móvel Perimetral*  
*(Sistema Reforçado)*



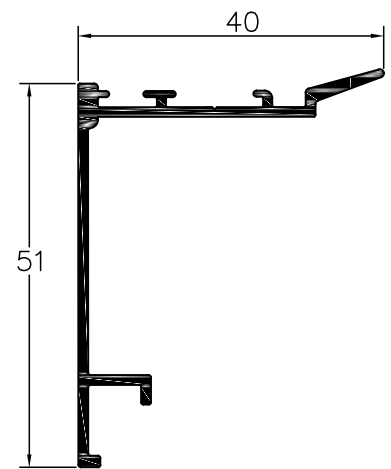
**RP.93** *Central Móvel*



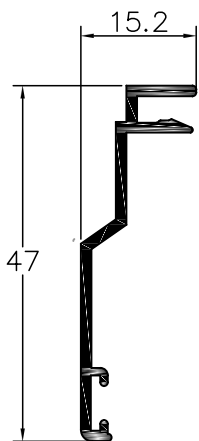
**RP.91** *Central Móvel*



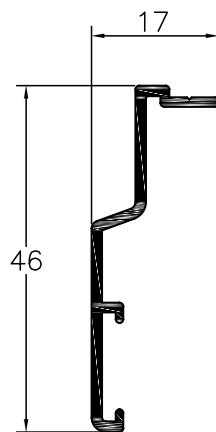
**RP.96** *Central Móvel*



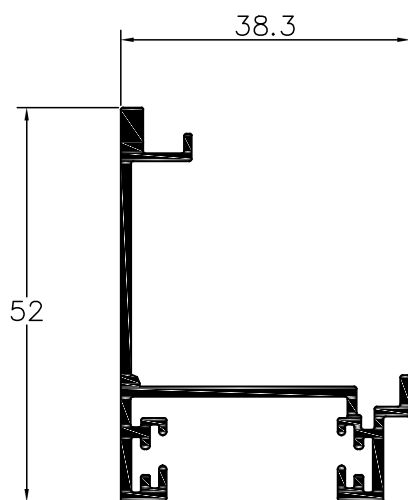
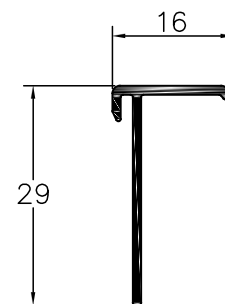
**RP.98** *Remate Exterior*



**RP.99** *Remate Exterior*

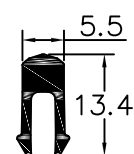


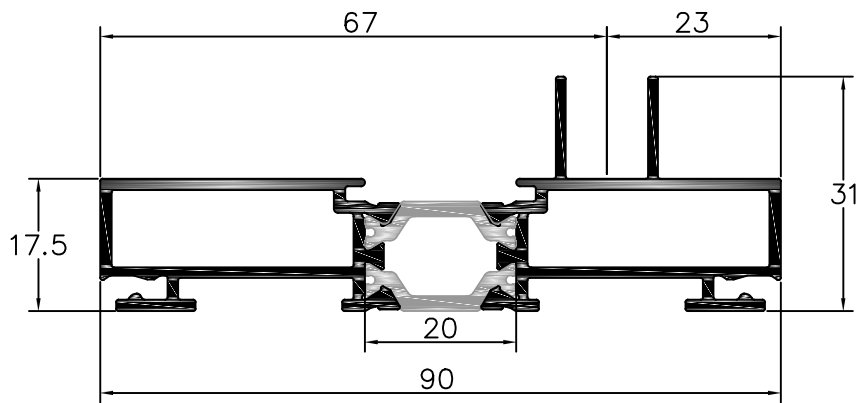
**CN.94** *Remate*



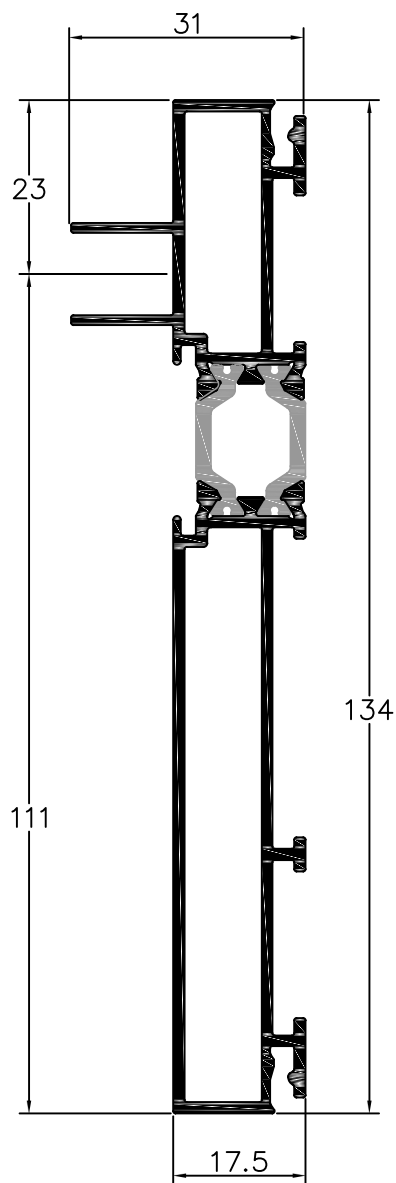
**RP.62** *Perfil Ligação*  
*Canto 90°*

**RP.94** *Carril*



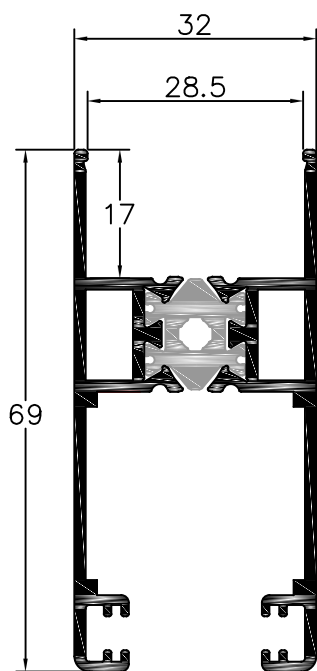


**RP.16** *Ombreira Horizonte*

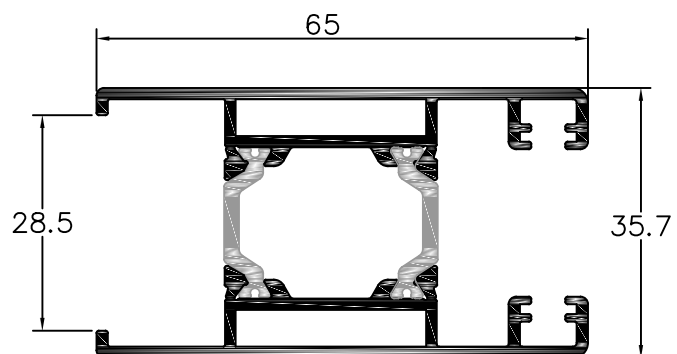


**RP.17** *Ombreira Tri-Rail Horizonte*

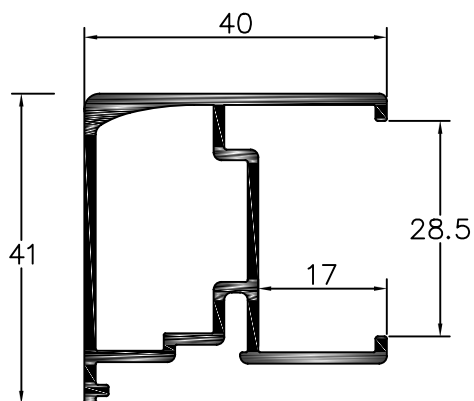
**RP.81** Travessa Sup. / Inf.



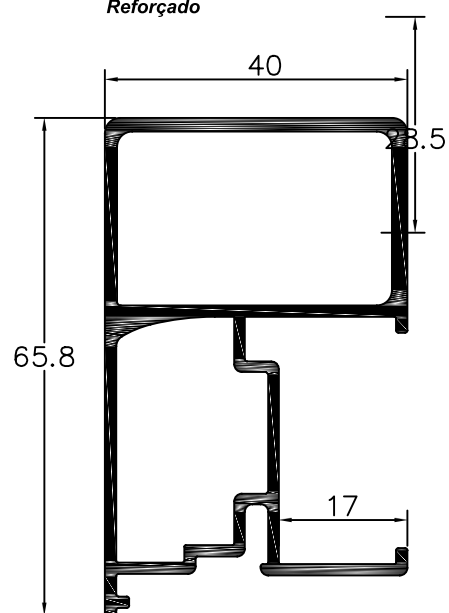
**RP.56** Lateral Móvel



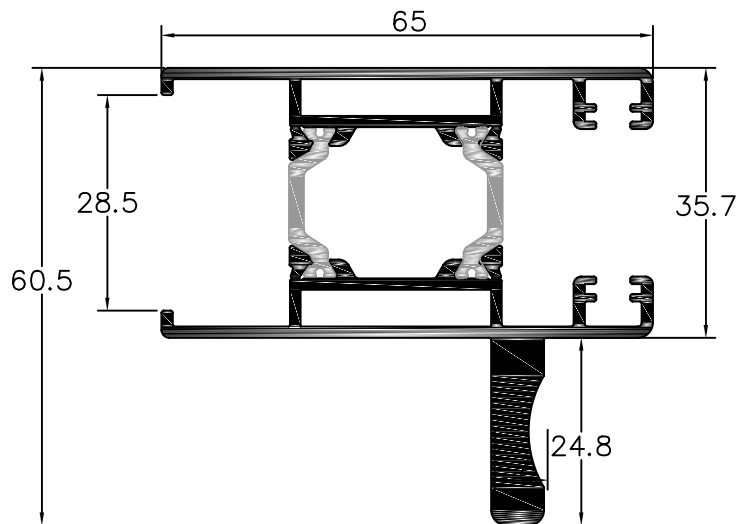
**RP.52** Central Móvel



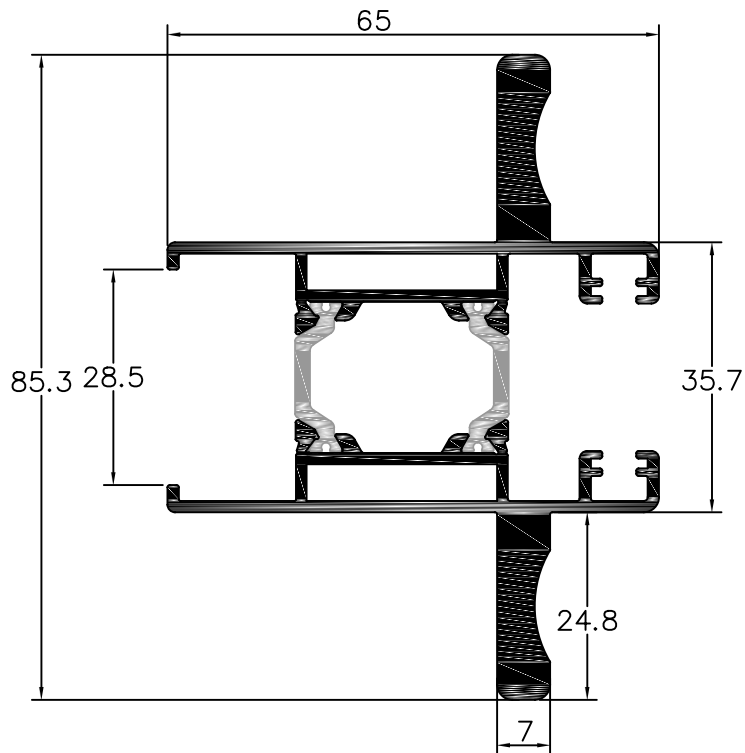
**RP.52A** Central Móvel  
Reforçado



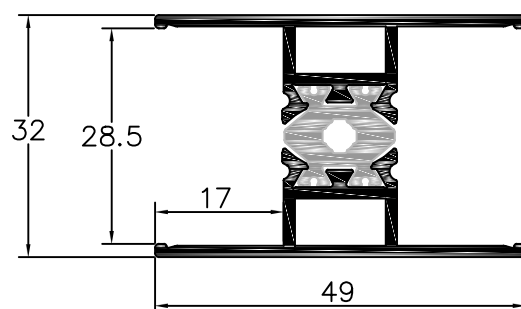




**RP.57** *Lateral Móvel*

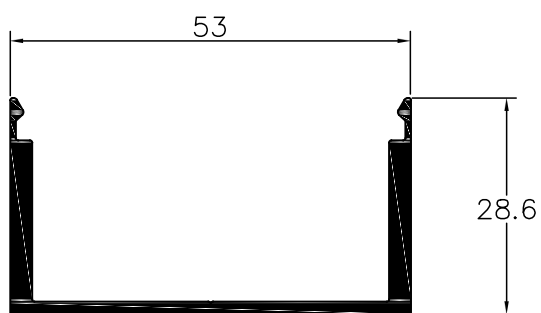


**RP.58** *Lateral Móvel*

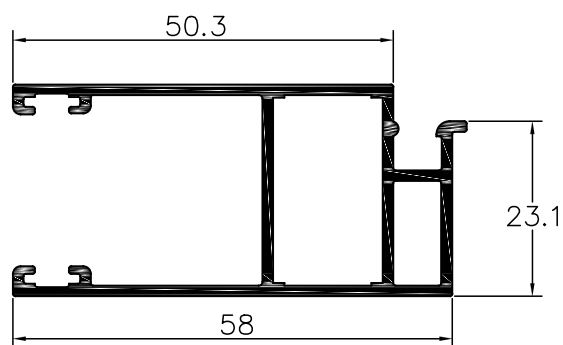


**RP.84** *Travessa Móvel*

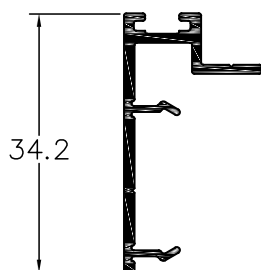
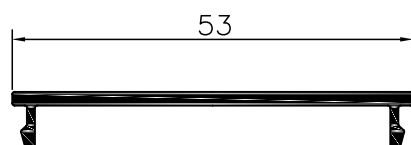
**CP.96** Perfil Reforço



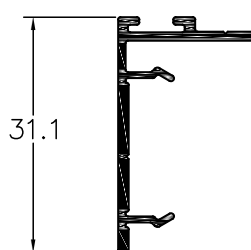
**RM.61** Móvel Rede  
Mosquiteira



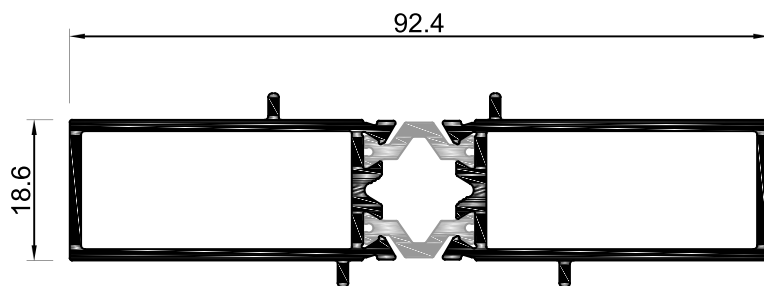
**CP.97** Perfil Reforço



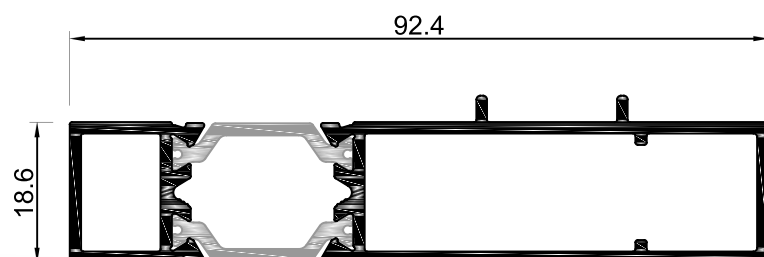
**RM.91** Central Móvel Rede  
Mosquiteira



**RM.92** Central Móvel Rede  
Mosquiteira

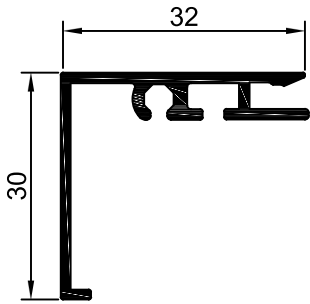


**R65.99** Perfil Ligação

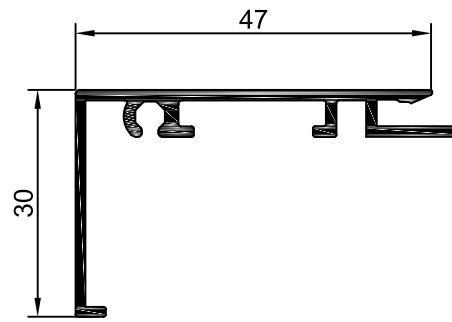


**R65.100** Perfil Ligação

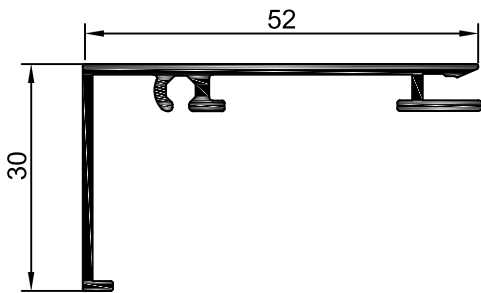
**RQ.108** *Remate*



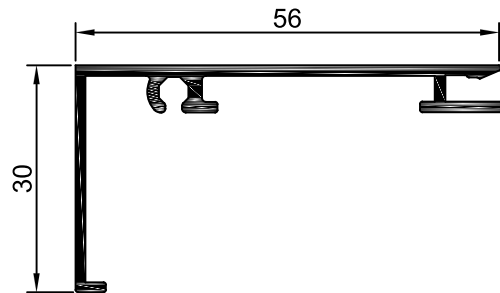
**RQ.101** *Remate*



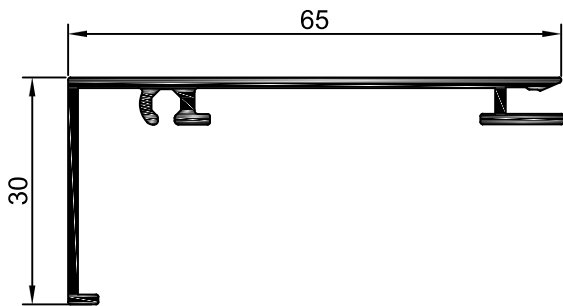
**RQ.109** *Remate*



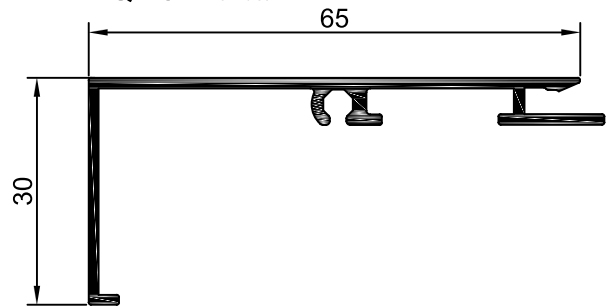
**RQ.102** *Remate*



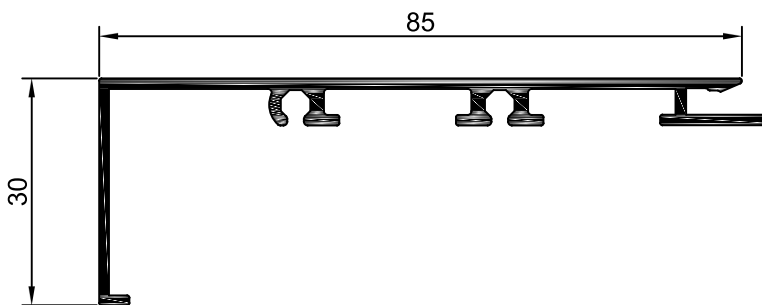
**RQ.103** *Remate*



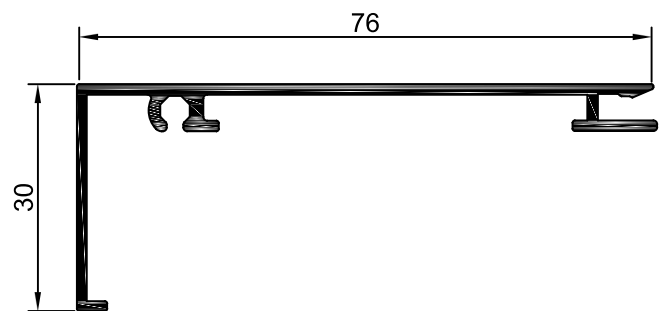
**RQ.104** *Remate*



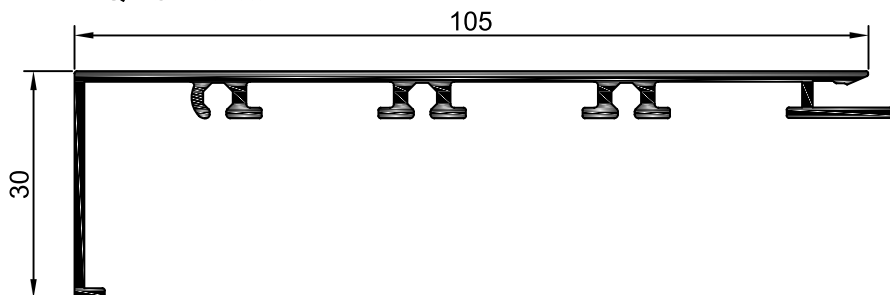
**RQ.106** *Remate*



**RQ.105** *Remate*

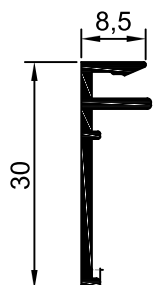


**RQ.107** *Remate*

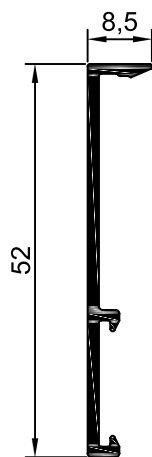




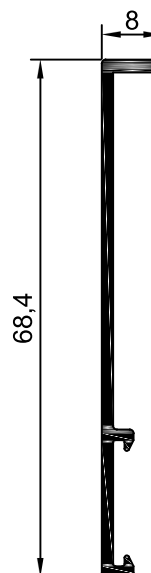
**AQ.121** *Remate*



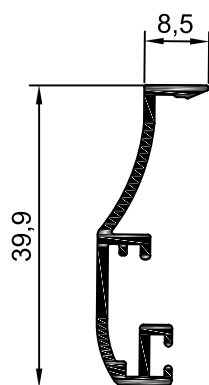
**AQ.126** *Remate*



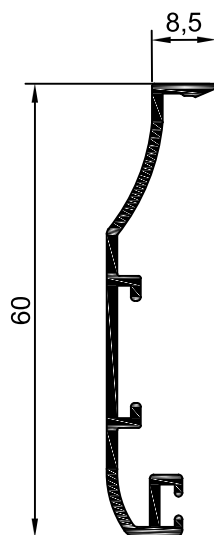
**AQ.127** *Remate*



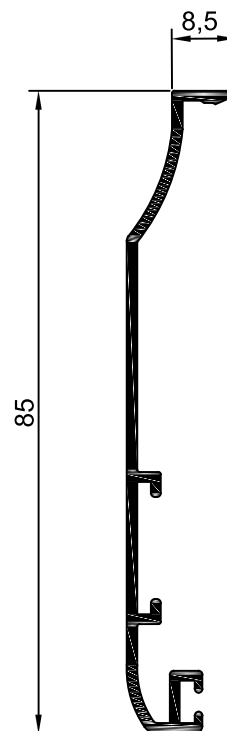
**AQ.123** *Remate*

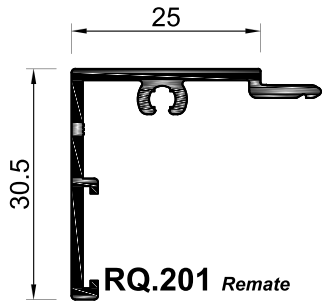


**AQ.124** *Remate*



**AQ.125** *Remate*

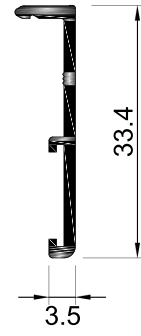




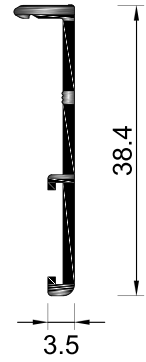
**RQ.201** *Remate*



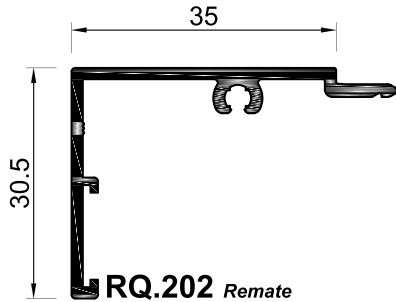
**AQ.201** *Remate*



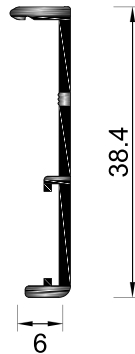
**AQ.202** *Remate*



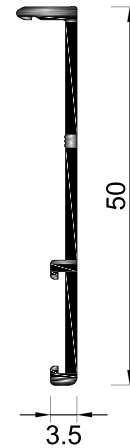
**AQ.203** *Remate*



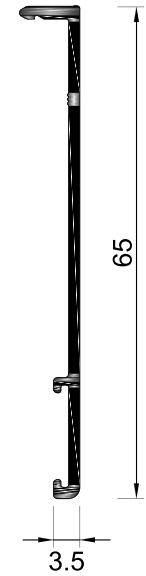
**RQ.202** *Remate*



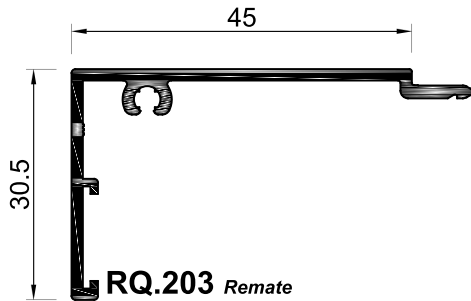
**AQ.204** *Remate*



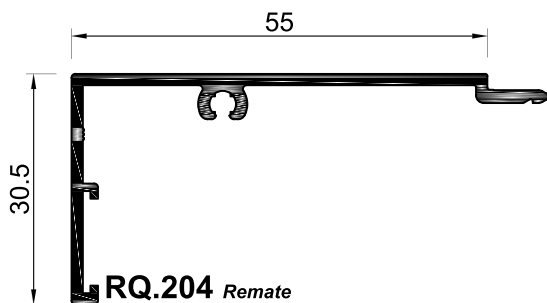
**AQ.206** *Remate*



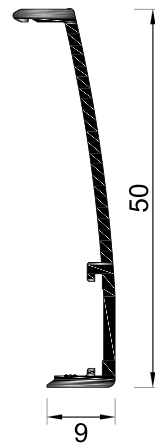
**AQ.205** *Remate*



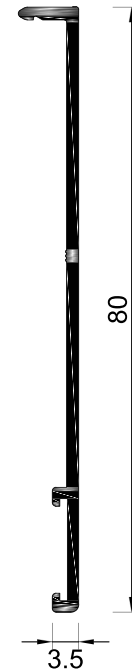
**RQ.203** *Remate*



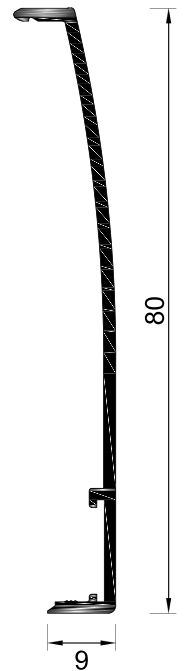
**RQ.204** *Remate*



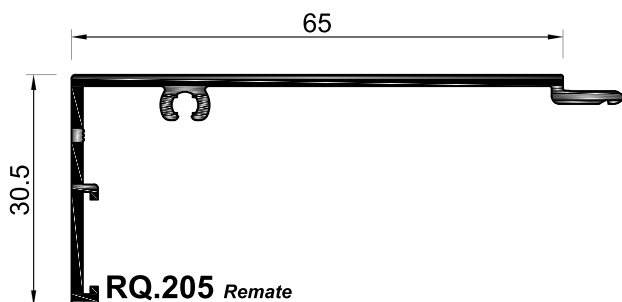
**AQ.207** *Remate*



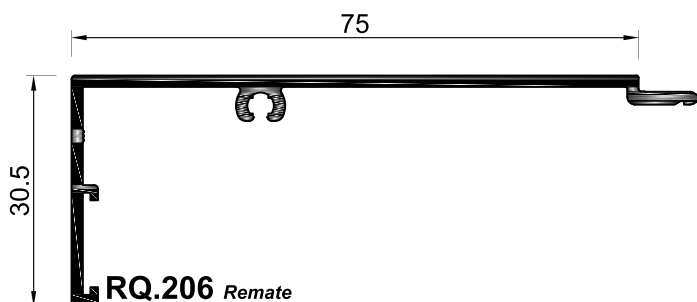
**AQ.208** *Remate*



**AQ.209** *Remate*



**RQ.205** *Remate*

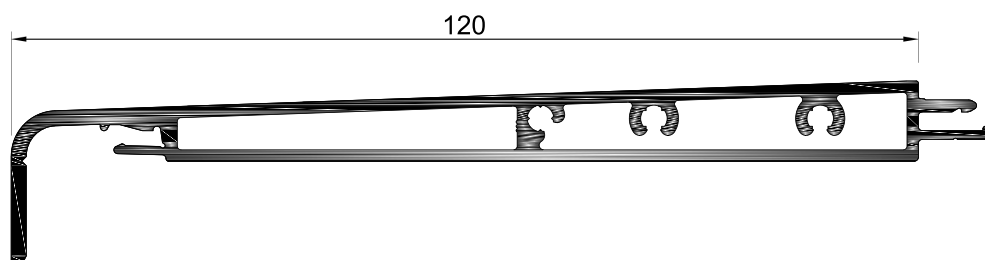


**RQ.206** *Remate*

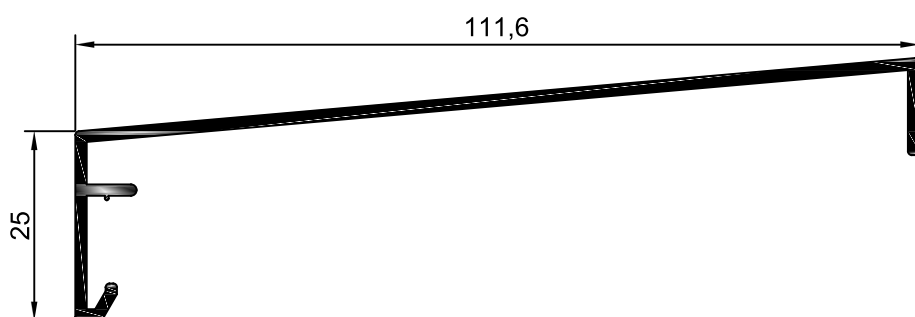


**AQ.210** *Remate*

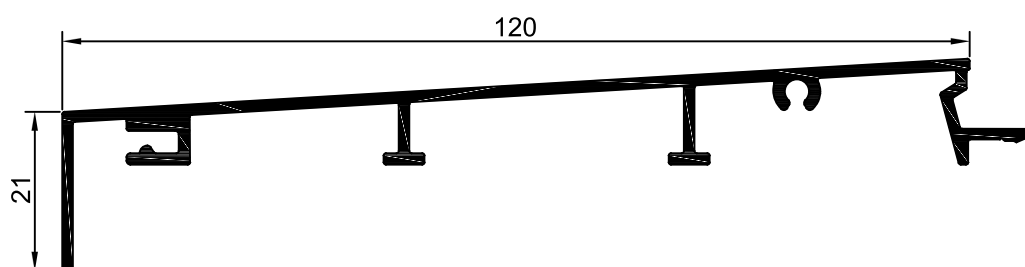
**AQ.218** *Remate Inferior*



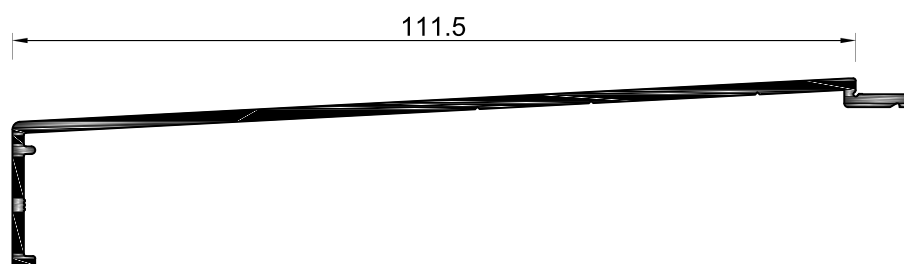
**AQ.115** *Remate Inferior*



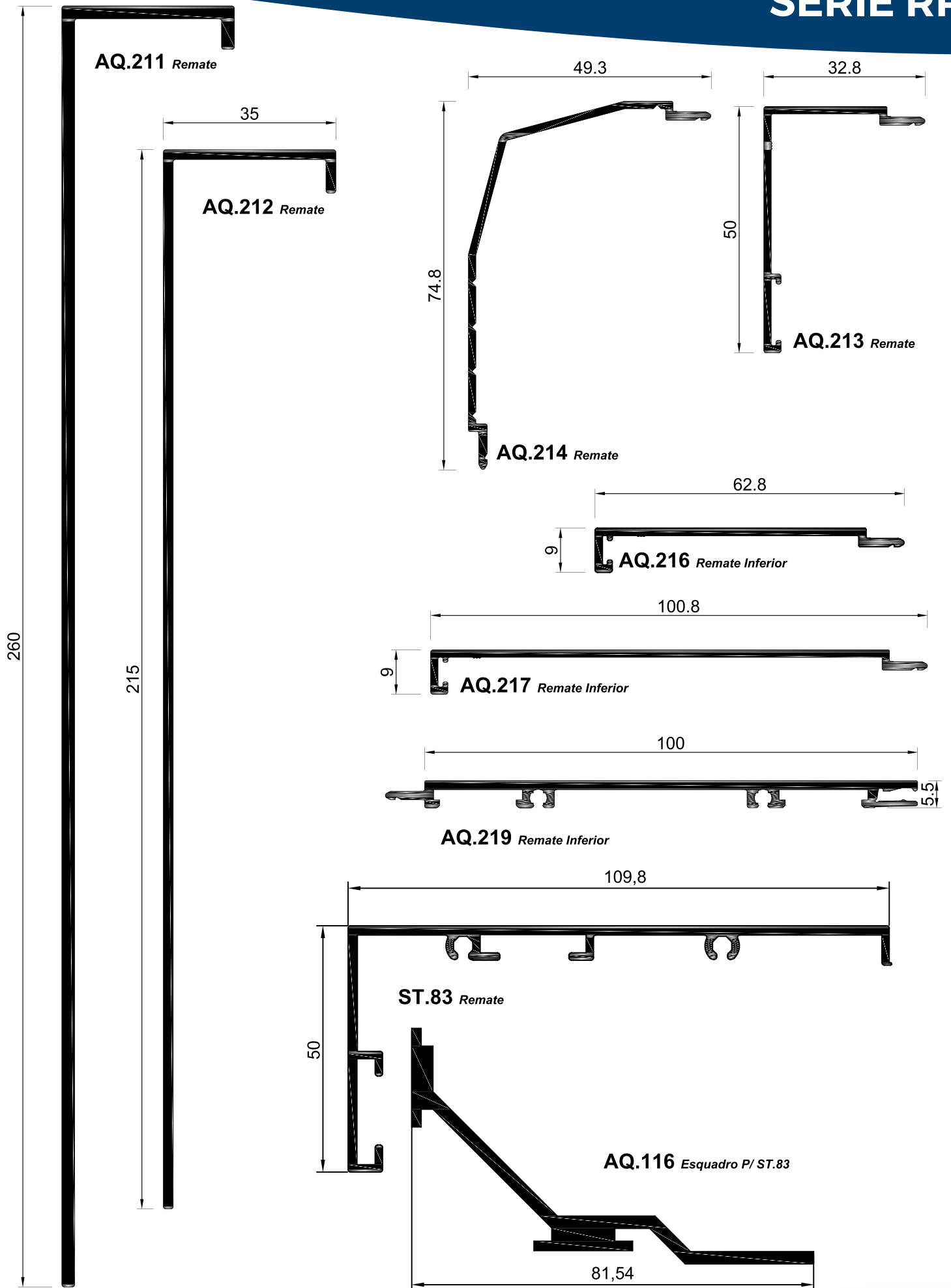
**AQ.118** *Remate Inferior*



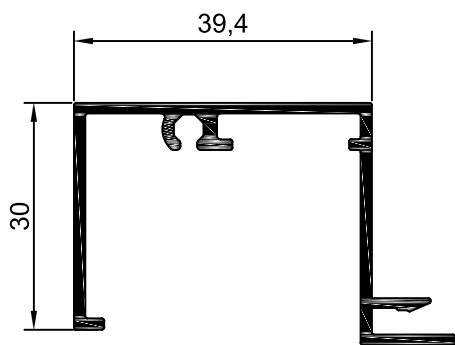
**AQ.215** *Remate Inferior*



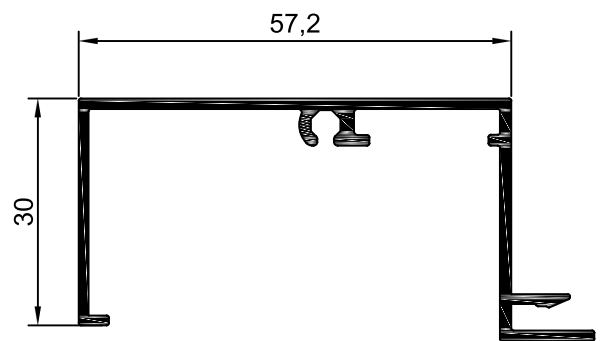




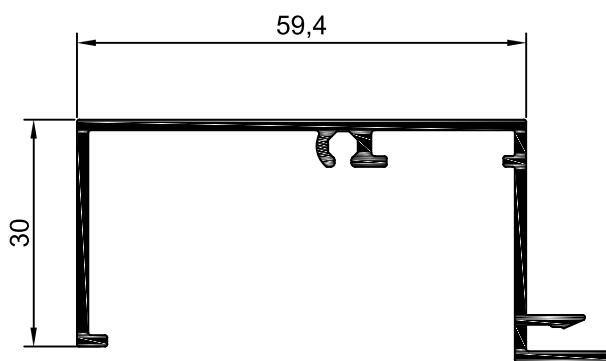
**AQ.151** *Remate*



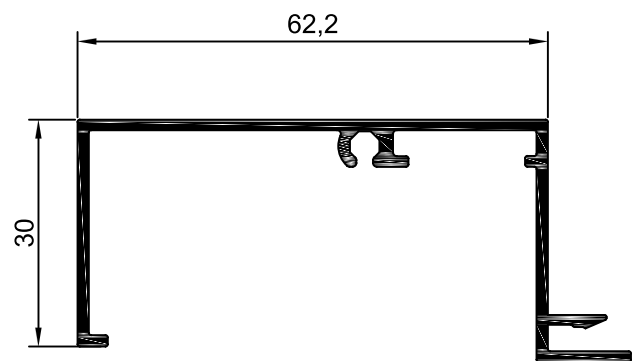
**AQ.152** *Remate*



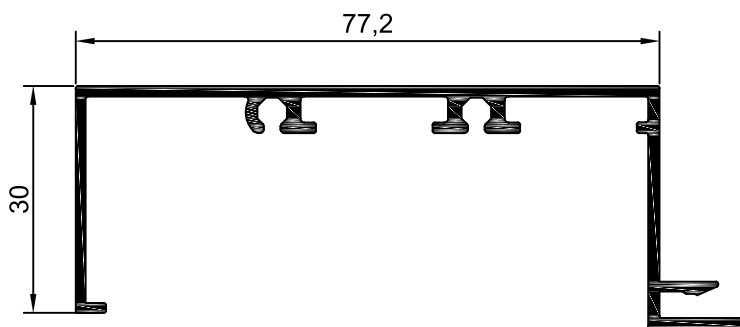
**AQ.153** *Remate*



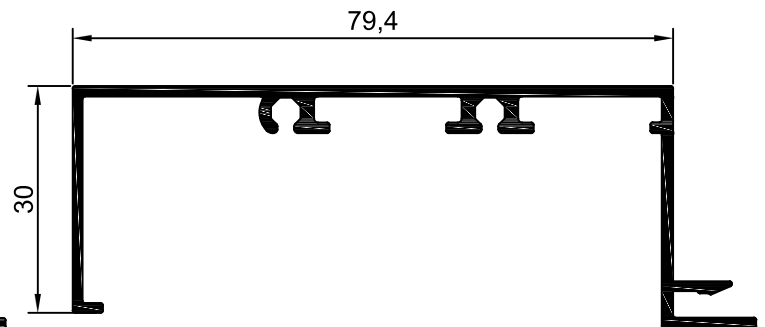
**AQ.154** *Remate*



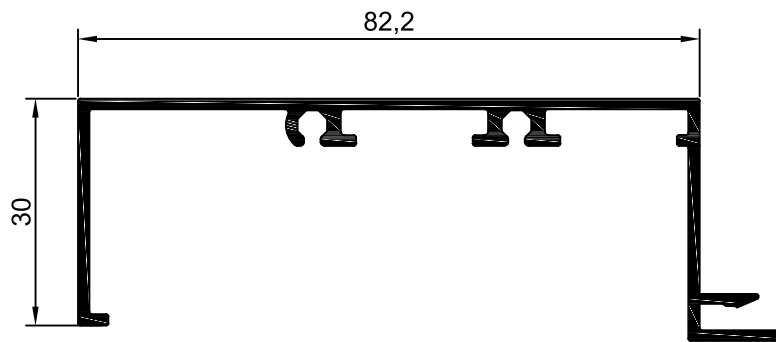
**AQ.155** *Remate*



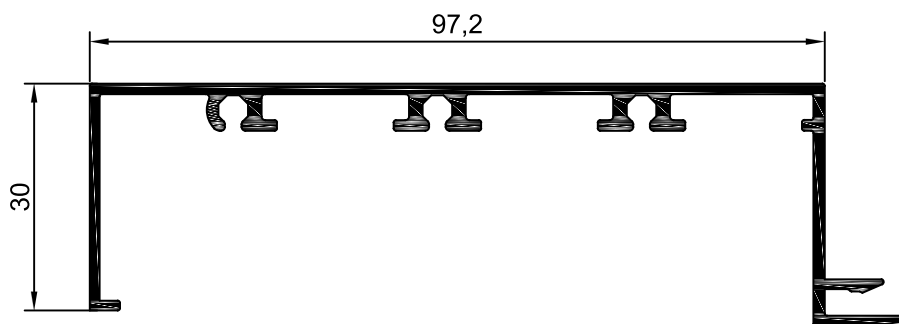
**AQ.156** *Remate*



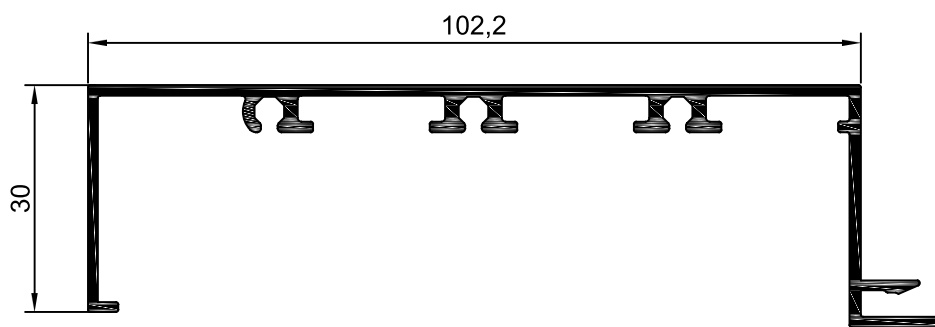
**AQ.157** *Remate*



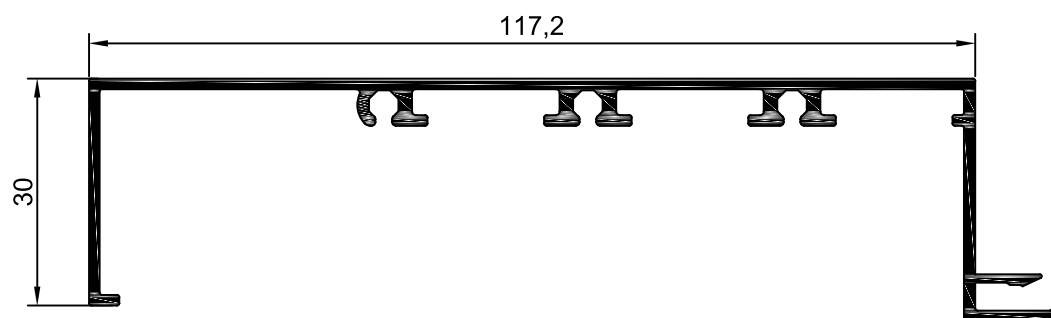
**AQ.158** *Remate*



**AQ.159** *Remate*



**AQ.160** *Remate*







**NORTALU<sup>®</sup>**

**ACESSÓRIOS**



ARTIGO	DESCRIÇÃO	APLICAÇÃO	
	<b>FECHO 02992</b>	<b>EXISTEM NAS CORES:</b>	
	Fecho Lateral Brio	BRANCO PRETO PRATA	
	<b>FECHO MP6390 LP</b>	<b>EXISTEM NAS CORES:</b>	
	Fecho Multiponto 270 1P		
	<b>FECHO MP6391LP</b>	BRANCO PRETO PRATA	
	Fecho Multiponto 600 2P		
	<b>FECHO MP6382 LP</b>		
	Fecho Multiponto 1000		
	<b>FECHO MP6384LP</b>		
	Fecho Multiponto 1800 3P		
	<b>ESQ 339</b>	RP02	RP61
	Esquadro 339	RP03	RP64
		RP05	
		RP06	
		RP07	
	<b>ESQ ALINH7X1 2</b>	RP02	RP61
	Esquadro de Alinhamento Inox 7 x 1,2	RP03	RP64
		RP05	RP66
		RP06	
		RP07	



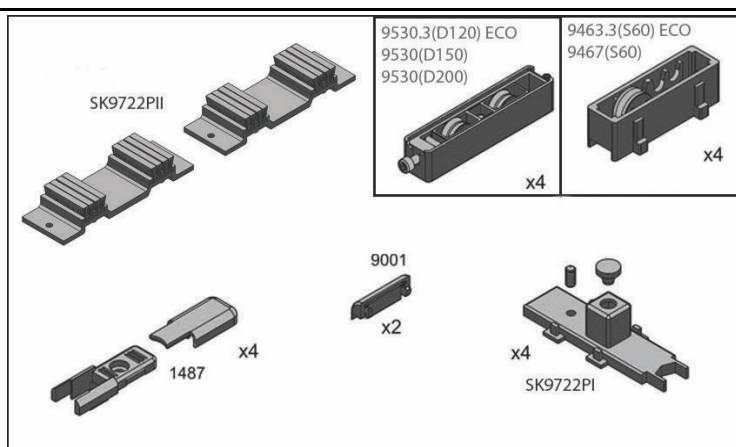
ARTIGO	DESCRIÇÃO	APLICAÇÃO
--------	-----------	-----------



**ESQ L10266**

RP66

Esquadro 12 x12 P/RP.66



**KIT PARA A VERSÃO PERIMETRAL**

**KIT 9463S30P**

Kit Janela 2F Serie RP

**KIT 94631D150**

Kit Porta 2F RP

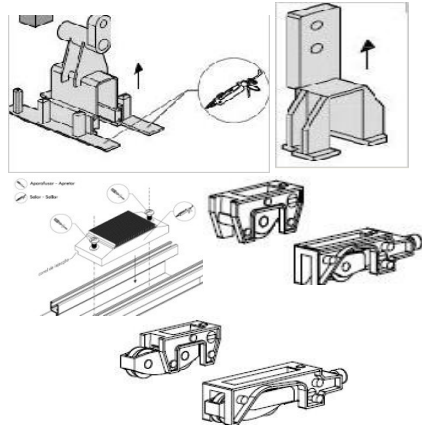


**VD 006 10**

Pelucia Stop Fine 7 x 10 Serie RP



ARTIGO	DESCRIÇÃO	APLICAÇÃO
--------	-----------	-----------



**KIT PARA A VERSÃO HORIZONTE**



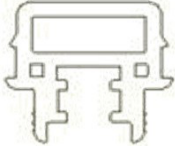
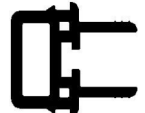
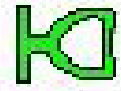

**KITL30751**

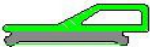

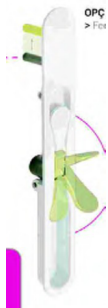

Kit RP Horizonte Janela

**KITL30752**

Kit RP Horizonte Porta

	<p><b>PL 01</b></p> <p>Poliamida Perimetral</p>	<p>RP02</p> <p>RP03</p> <p>RP05</p>
	<p><b>PL 02</b></p> <p>Poliamida Perimetral P/RP.06</p>	<p>RP06</p> <p>RP07</p>
	<p><b>PL 93</b></p>	<p>RP93</p>

ARTIGO	DESCRIÇÃO	APLICAÇÃO
	<b>PL91</b> Poliamida P/RP.91	RP91
	<b>PL96</b> Poliamida P/RP.96	RP96
	<b>PL92</b> Poliamida 4 Folhas	RP61 RP64 RP66
	<b>L20123</b> Poliamida 4 Folhas Solução Horizonte	RP56
	<b>L20339</b> Vedante Acústico Central	RP52
	<b>L20122</b> Pvc Perfil Central Solução Horizonte	RP52

ARTIGO	DESCRIÇÃO	APLICAÇÃO
	<b>L20121</b>	RP16 RP17
	Vedante Aro Fixo Versão Horizontal	
	<b>L20340</b>	RP05 RP03
	Vedante Tapa Junta	
	<b>L30699</b>	Versão Horizontal
	Fecho de Embutir B-Slide	
	<b>L30691</b>	Versão Horizontal
	Fecho B-Slide 70000-14	
	<b>L30692</b>	
	Extensão Ajustavel Sup.70001	
	<b>L30693</b>	
	Extensão Ajustavel Inf.70002	





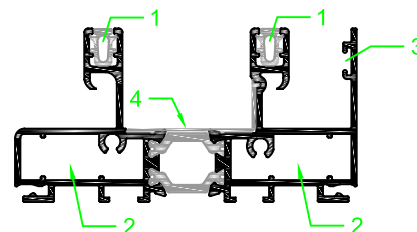
**NORTALU<sup>®</sup>**

**PORMENORES TÉCNICOS**

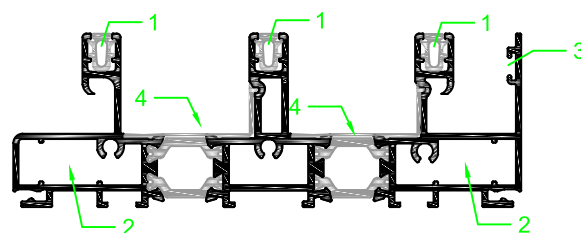


## ACESSÓRIOS AROS FIXOS

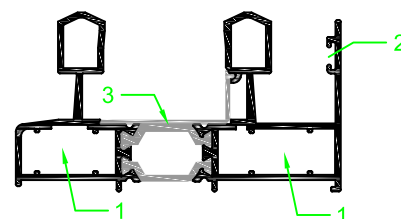
Acessórios Aro Fixo Perimetral RP.05		
1	L20340	Vedante Tapa Junta
2	ESQ.339	Esquadro 339
3	ESQ ALINH7X1 2	Esq. de Alinhamento Inox 7 x 1.2
4	PL 01	Poliamida Perimetral



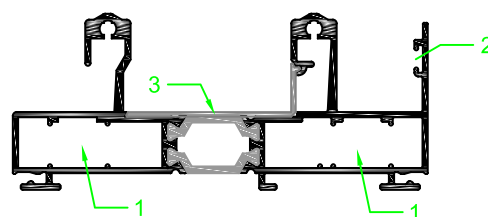
Acessórios Aro Fixo Perimetral Tri-Rail RP.03		
1	L20340	Vedante Tapa Junta
2	ESQ.339	Esquadro 339
3	ESQ ALINH7X1 2	Esq. de Alinhamento Inox 7 x 1.2
4	PL 01	Poliamida Perimetral



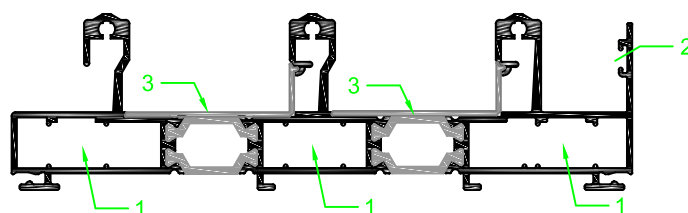
Acessórios Aro Fixo Perimetral RP.02		
1	ESQ.339	Esquadro 339
2	ESQ ALINH7X1 2	Esq. de Alinhamento Inox 7 x 1.2
3	PL 01	Poliamida Perimetral



Acessórios Aro Fixo Perimetral Reforçado RP.06		
1	ESQ.339	Esquadro 339
2	ESQ ALINH7X1 2	Esq. de Alinhamento Inox 7 x 1.2
3	PL 02	Poliamida Perimetral

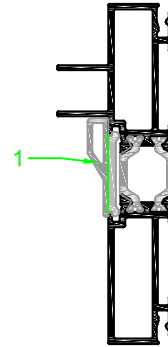


Acessórios Aro Fixo Perimetral Tri-Rail Reforçado RP.07		
1	ESQ.339	Esquadro 339
2	ESQ ALINH7X1 2	Esq. de Alinhamento Inox 7 x 1.2
3	PL 02	Poliamida Perimetral

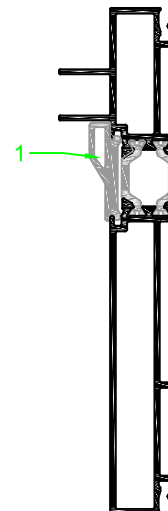


## ACESSÓRIOS AROS FIXOS

Acessórios Aro Fixo Lateral RP.16		
1	L20121	Vedante Perfil Ombreira



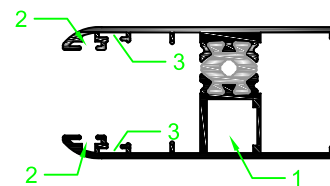
Acessórios Aro Fixo Lateral RP.17		
1	L20121	Vedante Perfil Ombreira



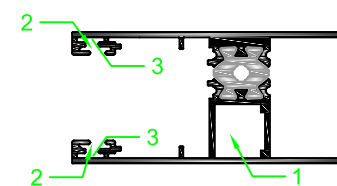


## ACESSÓRIOS AROS MÓVEIS

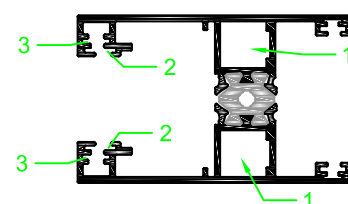
Acessórios Aro Móvel Perimetral RP.61		
1	ESQ.339	Esquadro 339
2	VD 006 10	Pelúcia Stop-Fine 7*10
3	ESQ ALINH7X1 2	Esq. de Alinhamento Inox 7 x 1.2



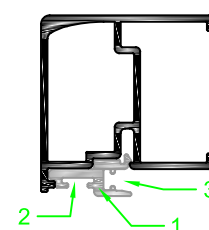
Acessórios Aro Móvel Perimetral RP.64		
1	ESQ.339	Esquadro 339
2	VD 006 10	Pelúcia Stop-Fine 7*10
3	ESQ ALINH7X1 2	Esq. de Alinhamento Inox 7 x 1.2



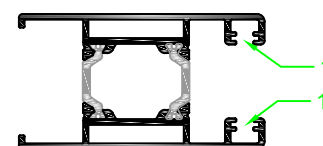
Acessórios Aro Móvel Perimetral RP.66		
1	ESQ L10266	Esquadro 12*12
2	VD 006 10	Pelúcia Stop-Fine 7*10
3	ESQ ALINH7X1 2	Esq. de Alinhamento Inox 7 x 1.2



Acessórios Aro Móvel Central RP.52 e RP.52A		
1	VD 006 10	Pelúcia Stop-Fine 7*10
2	L20122	Pvc Perfil Central
3	L20399	Vedante Acústico Central

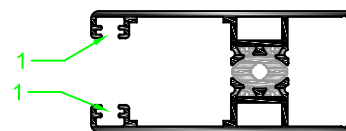


Acessórios Aro Móvel Lateral RP.56, RP.57, RP.58		
1	VD 006 10	Pelúcia Stop-Fine 7*10

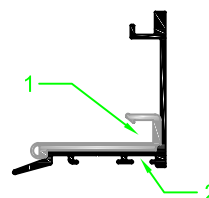


## ACESSÓRIOS AROS MÓVEIS

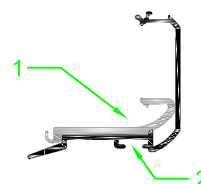
Acessórios Aro Móvel Lateral RP.56, RP.57, RP.58		
1	VD 006 10	Pelúcia Stop-Fine 7*10



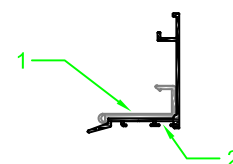
Acessórios Central Móvel RP.91		
1	PL.91	Poliamida P/ RP.91
2	VD 006 10	Pelúcia Stop-Fine 7*10



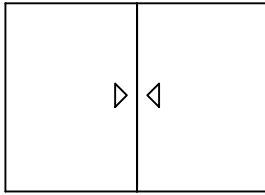
Acessórios Central Móvel RP.93		
1	PL.93	Poliamida P/ RP.93
2	VD 006 10	Pelúcia Stop-Fine 7*10



Acessórios Central Móvel RP.96		
1	PL.96	Poliamida P/ RP.96
2	VD 006 10	Pelúcia Stop-Fine 7*10



## JANELA CORRER 2 FOLHAS

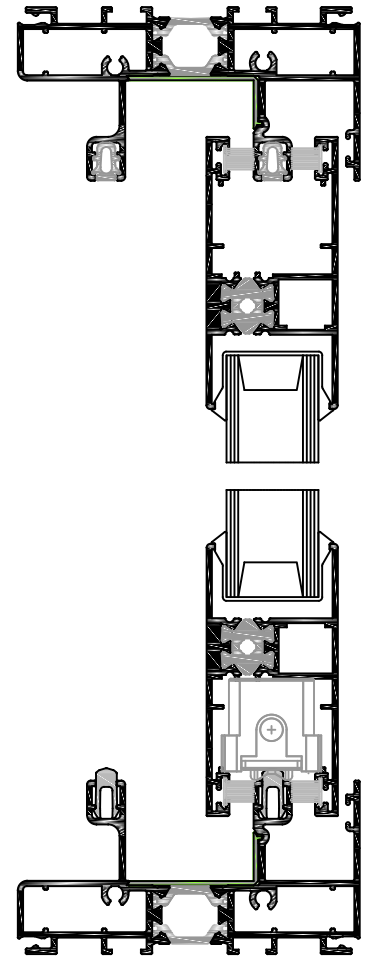
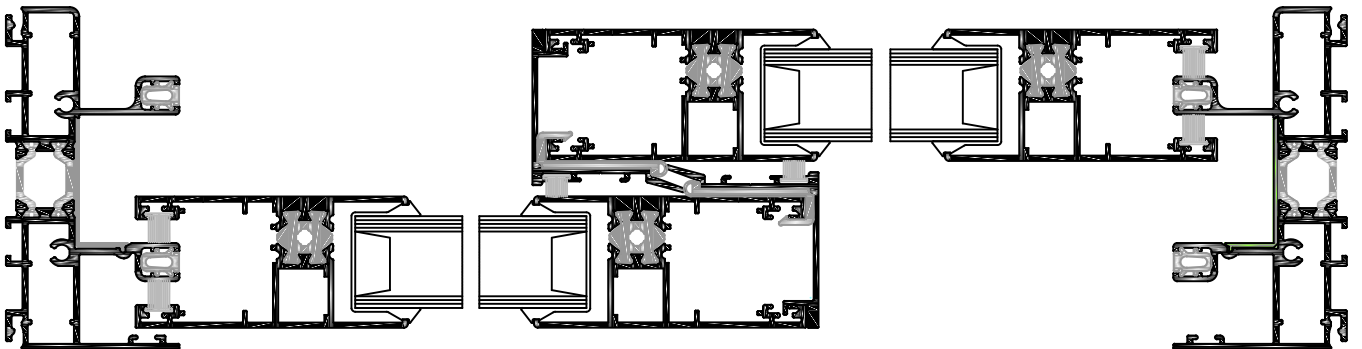


Ref.	Desenho	Designação	Corte	Uds.	Desconto
RP.05 RP.02		Aro Fixo horizontal		2	L
RP.64 RP.61		Aro Fixo vertical		2	H
RP.91 RP.93		Aro Móvel horizontal		2	L / 2 H - 70
RP.94		Central Móvel vertical		2	H - 70
		Carril		2	L - 91,8

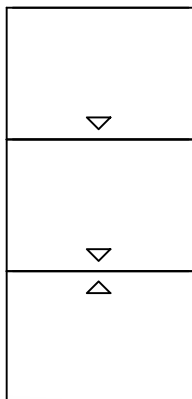
Nota: Na colocação do perfil RP.98 (remate exterior) será necessário descontar:

- Altura ( 2mmmm )
- Largura ( 4mm )

Estas medidas são somente para título informativo terão se der confirmadas.



JANELA CORRER 3 FOLHAS

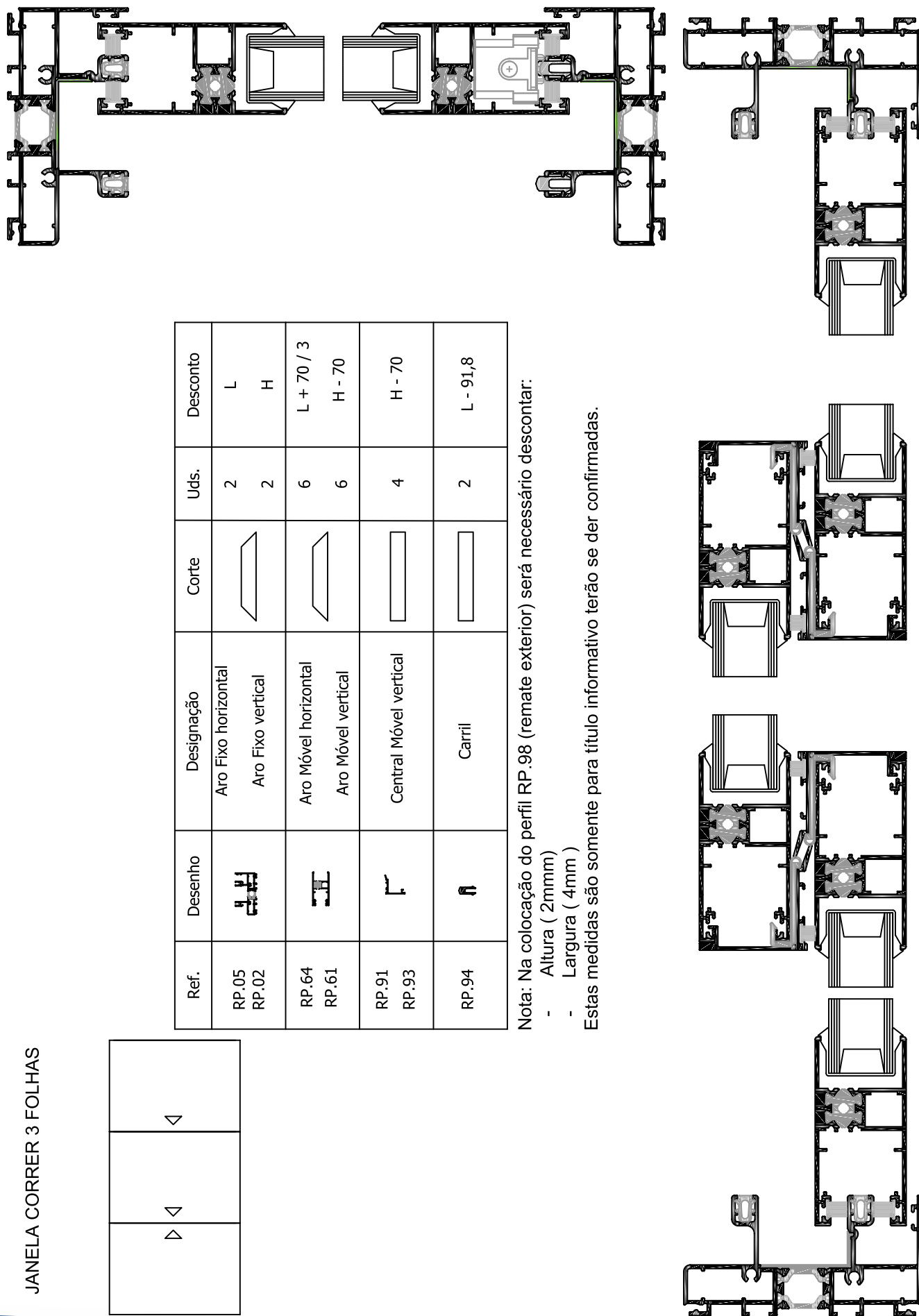


Ref.	Desenho	Designação	Corte	Uds.	Desconto
RP.05 RP.02		Aro Fixo horizontal Aro Fixo vertical		2 2	L H
RP.64 RP.61		Aro Móvel horizontal Aro Móvel vertical		6 6	L + 70 / 3 H - 70
RP.91 RP.93		Central Móvel vertical		4	H - 70
RP.94		Carril		2	L - 91,8

Nota: Na colocação do perfil RP.98 (remate exterior) será necessário descontar:

- Altura ( 2mm)
- Largura ( 4mm )

Estas medidas são somente para título informativo terão se der confirmadas.



## JANELA CORRER 4 FOLHAS

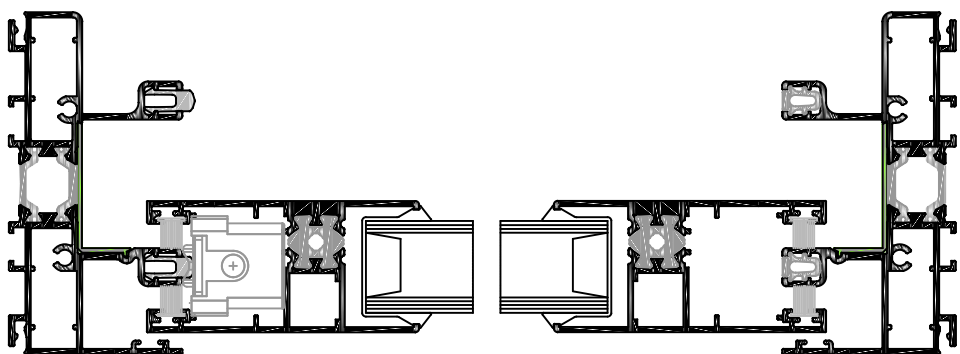
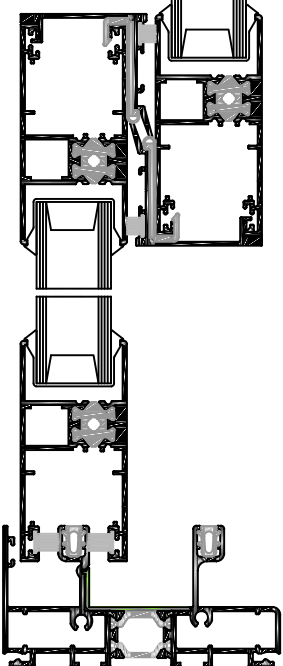
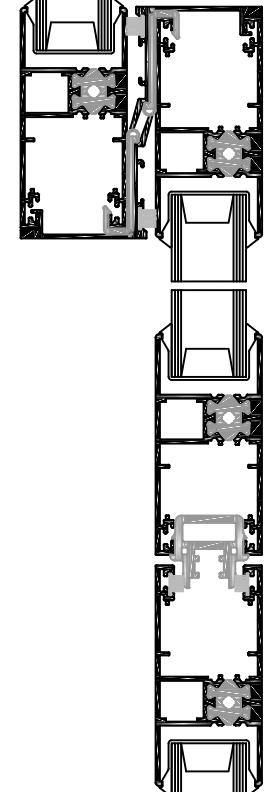
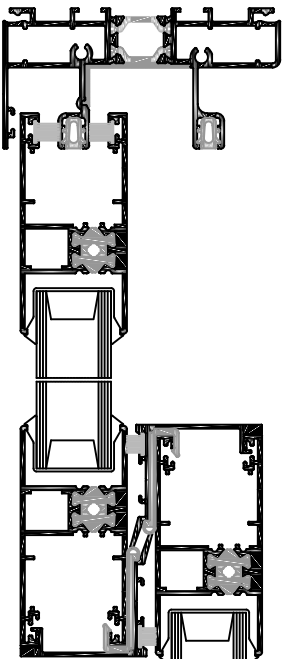


Ref.	Desenho	Designação	Corte	Uds.	Desconto
RP.05 RP.02		Aro Fixo horizontal Aro Fixo vertical		2 2	L H
RP.64 RP.61		Aro Móvel horizontal Aro Móvel vertical		8 8	L + 137 / 4 H - 70
RP.91 RP.93		Central Móvel vertical		4	H - 70
RP.94		Carril		2	L - 91,8

Nota: Na colocação do perfil RP.98 (remate exterior) será necessário descontar:

- Altura ( 2mmmm )
- Largura ( 4mm )

Estas medidas são somente para título informativo terão se der confirmadas.









**NORTALU<sup>®</sup>**

📍 Rua Dr. José Bragança Tavares, 78 Fr. A  
4580-593 Paredes(Mouriz)

☎ 255 781 548/49

☎ 92 705 80 65

✉ [nortalu@nortalu.com](mailto:nortalu@nortalu.com)



**[www.nortalu.pt](http://www.nortalu.pt)**



**[www.nortalu.com](http://www.nortalu.com)**



**[www.nortalu.fr](http://www.nortalu.fr)**