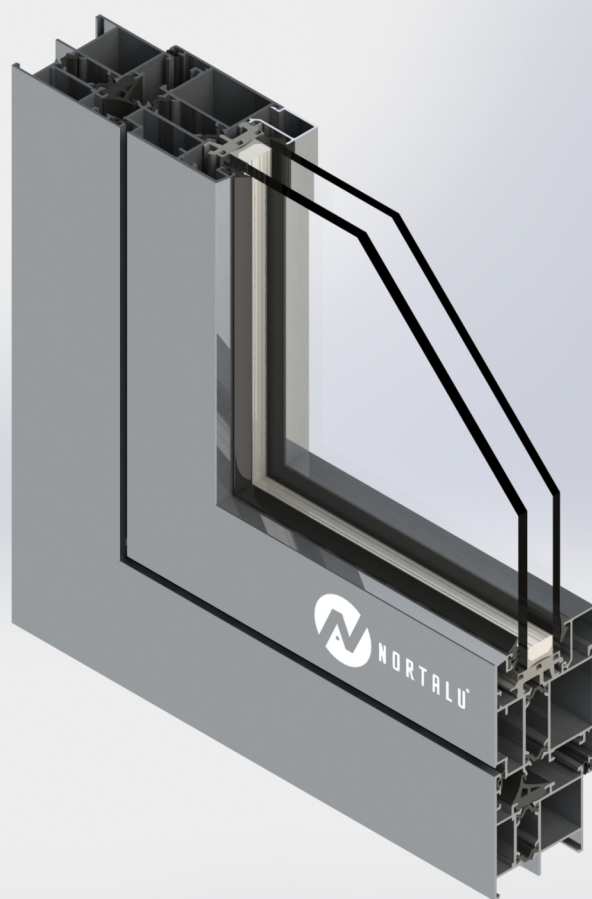
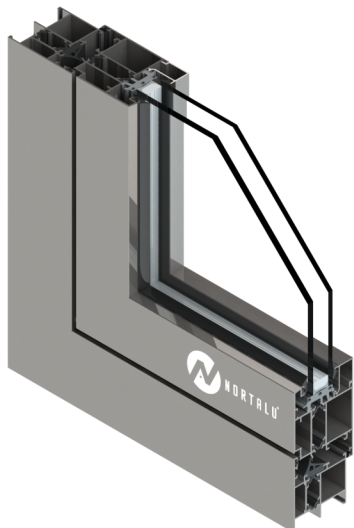




[www.nortalu.pt](http://www.nortalu.pt)



**SÉRIE R55**



## SÉRIE R55

### SISTEMA BATENTE RUTURA TÉRMICA 55MM

Sistema de batente com rutura térmica de 55mm, série versátil, desenvolvida para obtenção de excelentes resultados térmicos e acústicos e estéticos. Este sistema foi concebido com o objectivo de convergir performances elevadas com custos acessíveis. De acordo com o normativo de uniformização, permitem a utilização de uma vasta gama de acessórios de alta qualidade. A série é constituída por perfis de formas retas, curvas e distingue-se pela sua robustez, permitindo vãos de grandes dimensões, mantendo no entanto a combinação entre rigor técnico e a harmonia estética na construção para a arquitetura por se tratar de uma série com várias opções.

#### Resultados do Ensaio do Tipo Inicial:

Tipo Ensaio	Resultados
Permeabilidade ao Ar	—
Estanquidade à Água	—
Resistência à Pressão do Vento	—
Durabilidade Mecânica	—
Coefficiente de Transmissão Térmica	2,0
Desempenho Acústico	—

Janela com perfis alumínio do Sistema R55 composta por duas folhas móveis abrir com oscilobatente.

#### Dimensão da Janela:

1400\*1200mm

#### Soluções Construtivas:

- Fixos;
- Janelas e Portas;
- Basculantes;
- Projetantes;

#### Capacidade de Vidro:

- Vidro Duplo: 20 a 46mm

#### Vedantes:

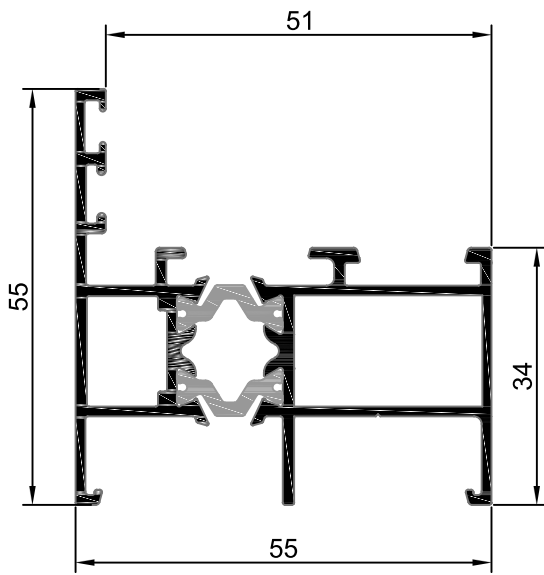
- Material em EPDM ou PVC em conformidade com a norma aplicável.

#### Acessórios:

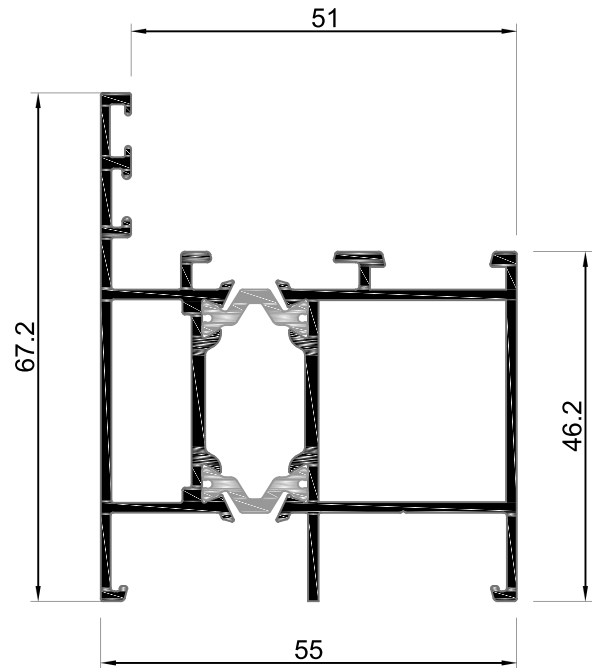
- Materiais em alumínio, zamac, aço inox e nylon em conformidade com a norma aplicável.



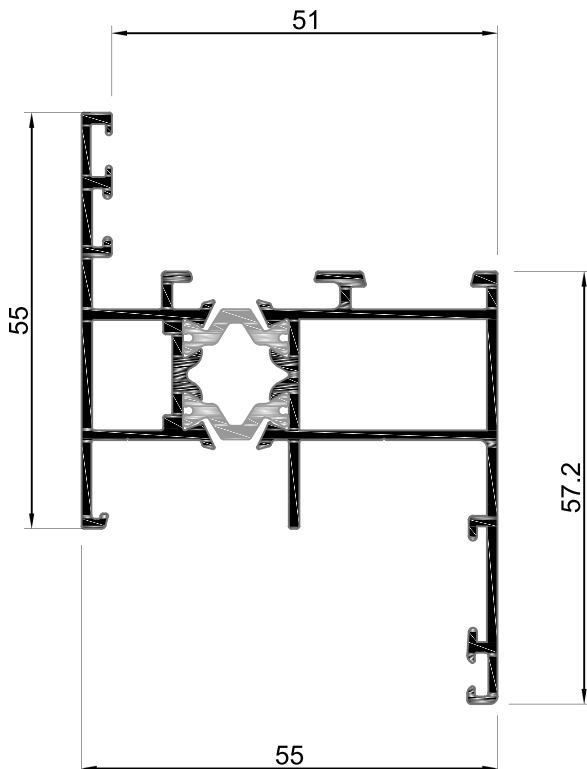
**R55.01** *Aro Fixo*



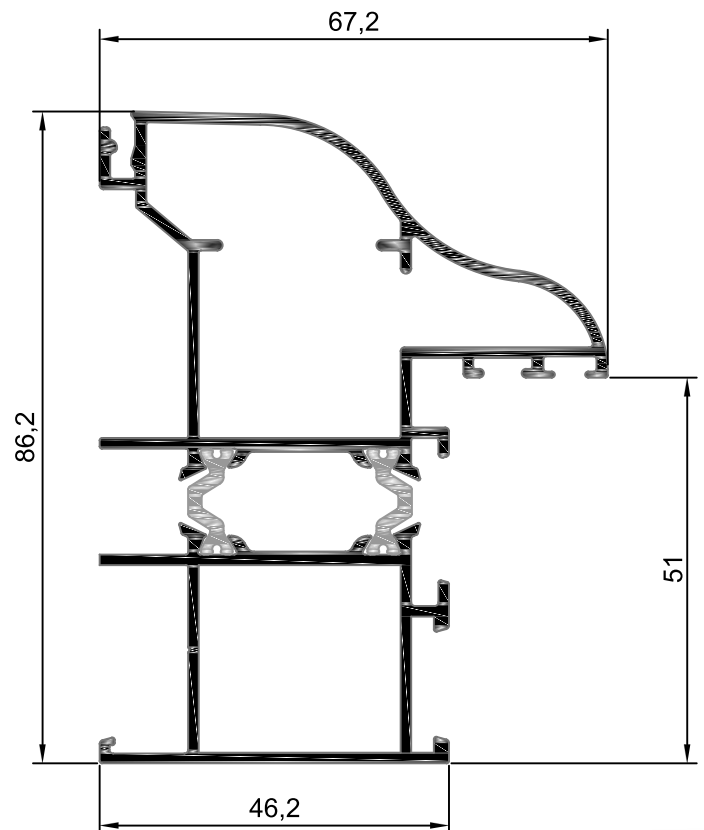
**R55.03** *Aro Fixo*



**R55.07** *Aro Fixo C/ Remate*

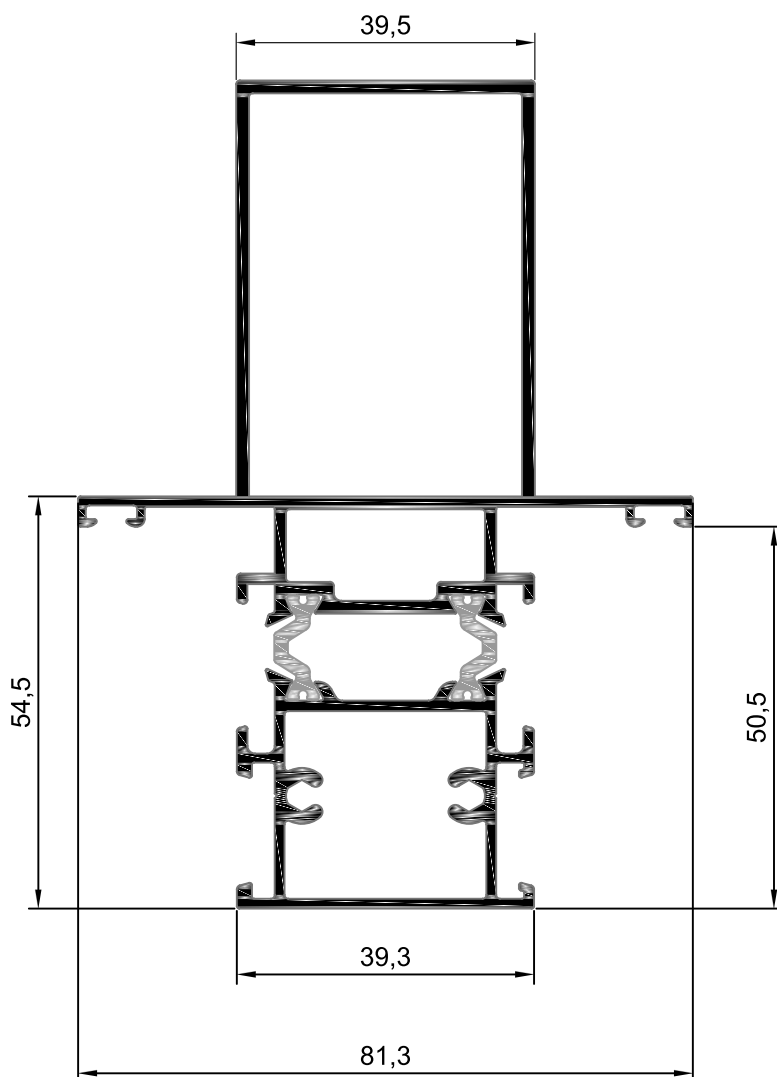
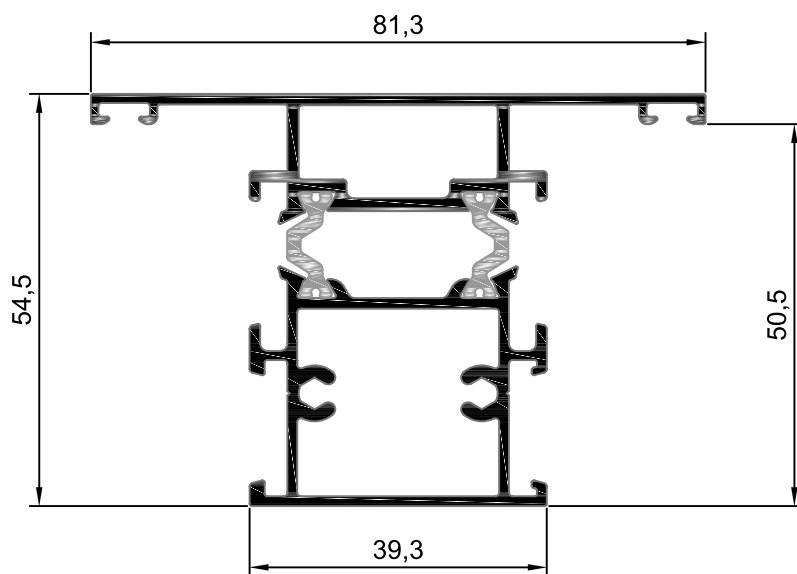


**R55.10** *Aro Fixo Tradição*



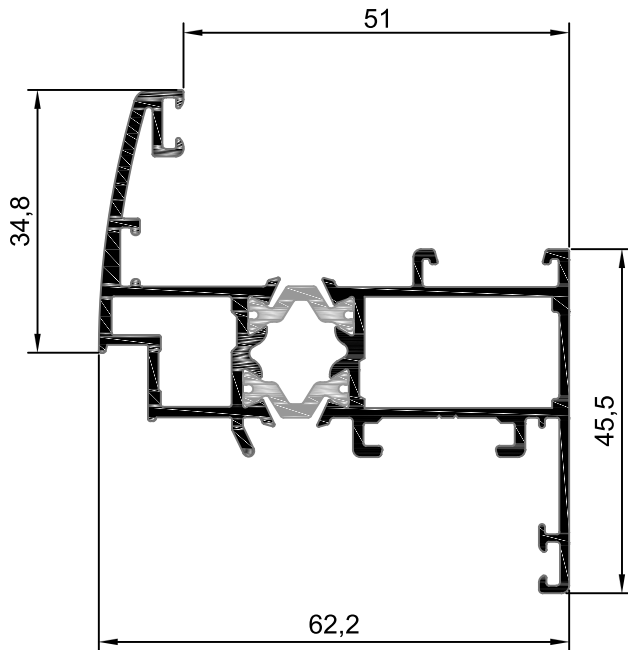
# SÉRIE R55

**R55.11** *Travessa*

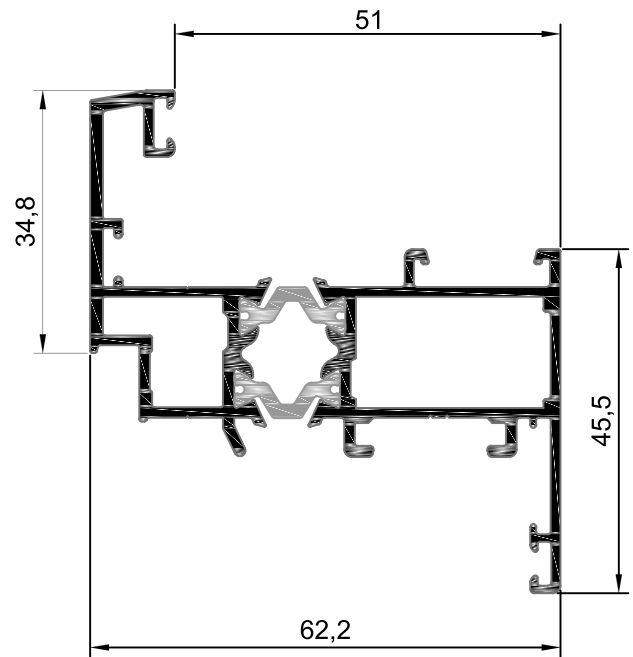


**R55.19** *Montante*

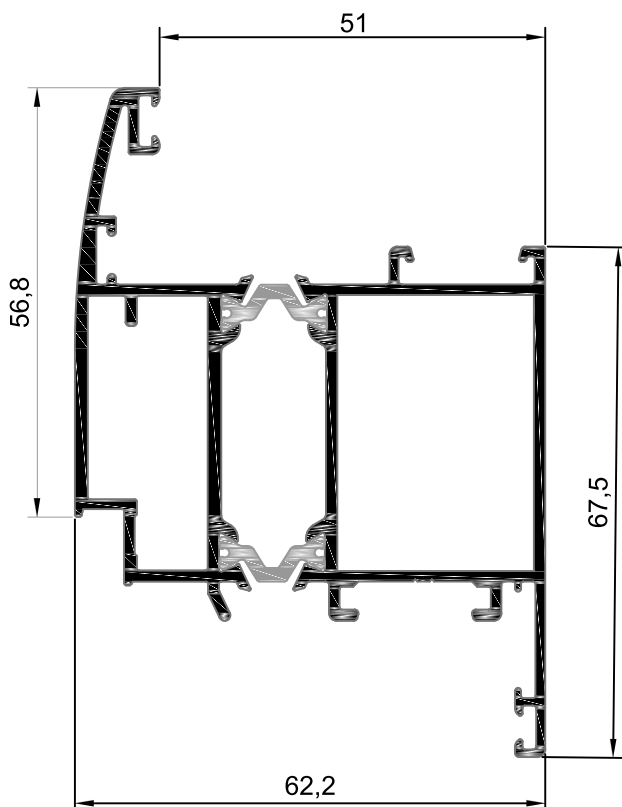
**R55.21** *Aro Móvel*



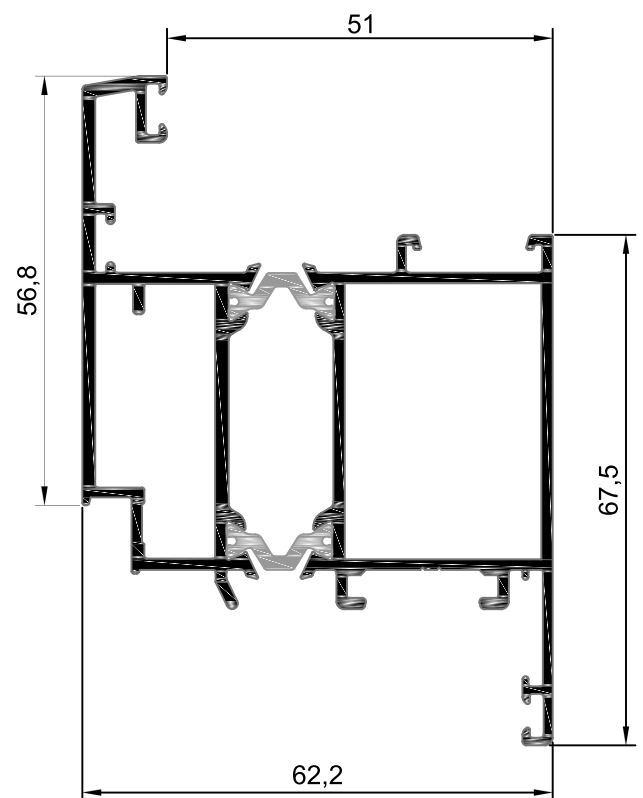
**R55.22** *Aro Móvel*



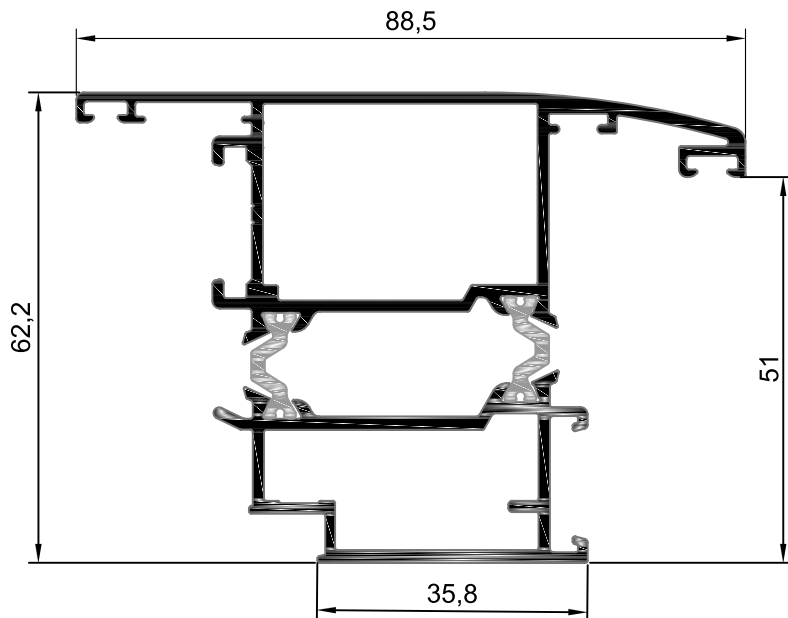
**R55.31** *Aro Móvel*



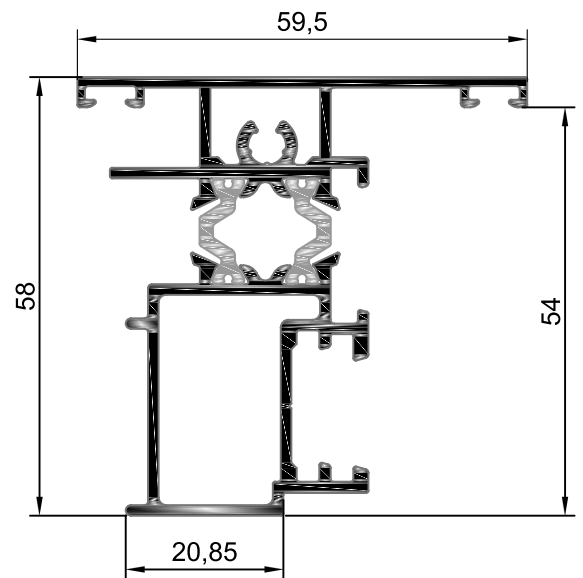
**R55.32** *Aro Móvel*



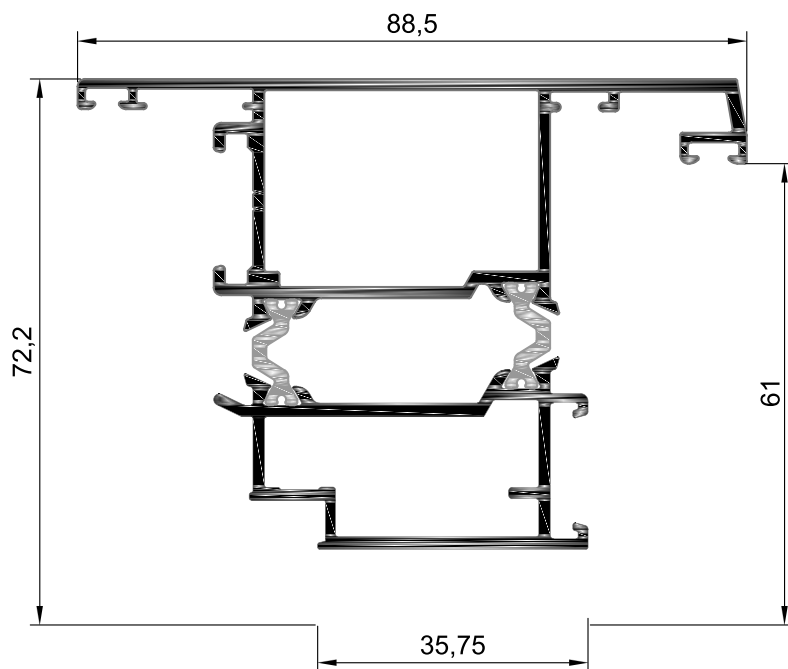
**R55.33** Aro Móvel Abt. P/ Exterior



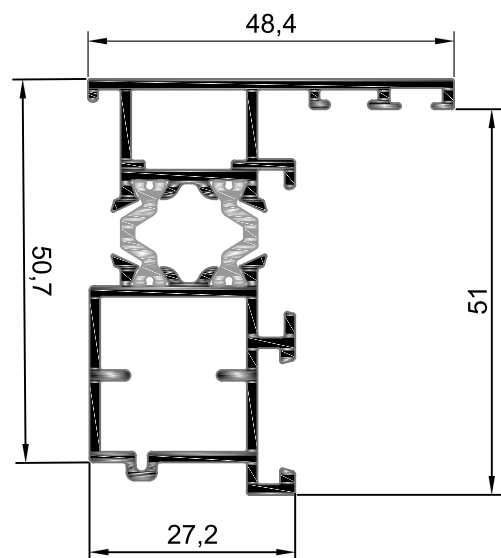
**R55.71** Inversor



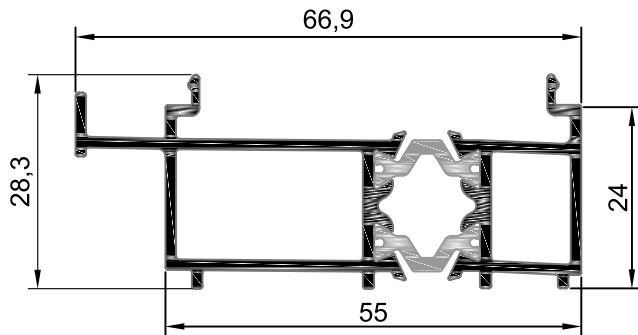
**R55.34** Aro Móvel Abt. P/ Exterior



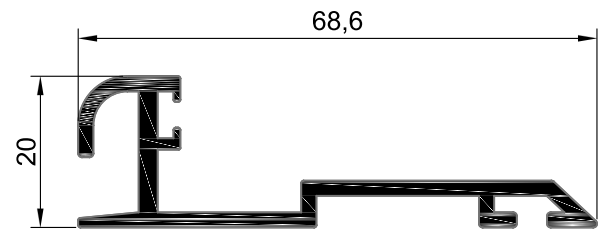
**R55.74** Inversor Aro Fixo



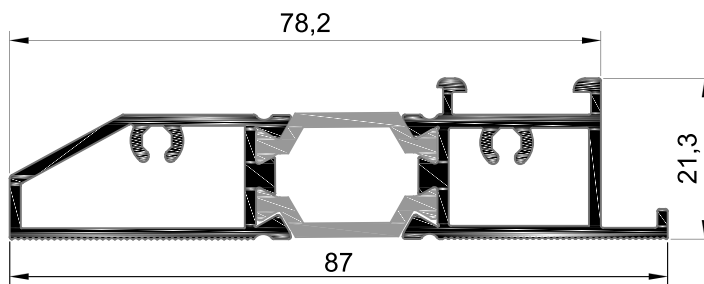
**R55.81** *Soleira Condensação*



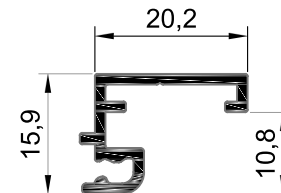
**RQ.95** *Remate Soleira*



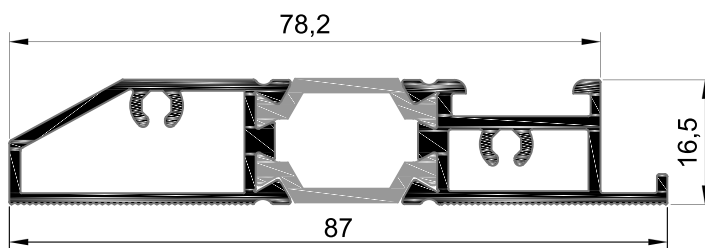
**RS.92** *Remate Soleira*



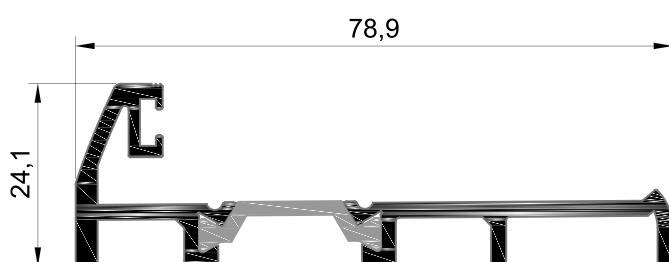
**R65.94** *Remate*



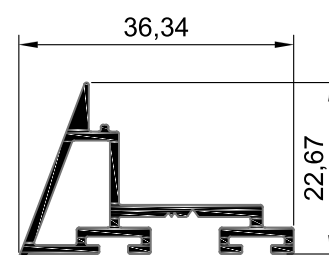
**RS.92A** *Remate Soleira*



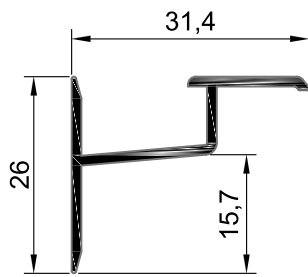
**RQ.90** *Remate Soleira*



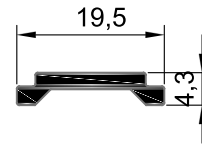
**AQ.99** *Bite Inferior Vedação*



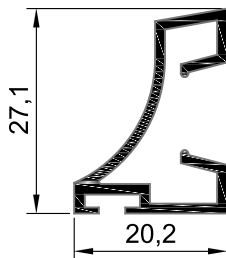
**AQ.87** *Soleira Condensação*



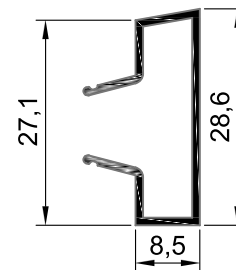
**AQ.94** *Vareta Cremone*



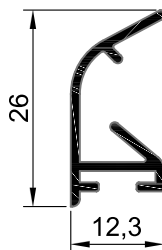
**AQ.96** *Pingadeira*



**AQ.97** *Clip de Pingadeira*



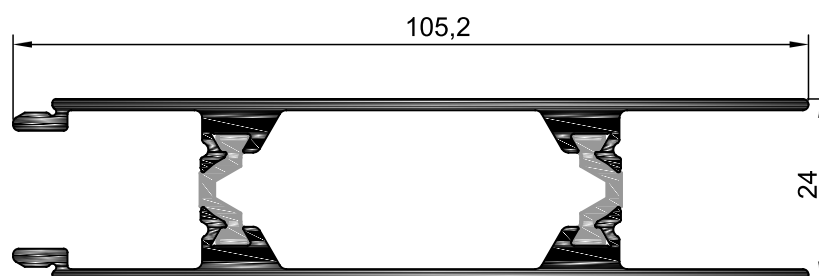
**AQ.96A** *Pingadeira*



**AQ.97A** *Clip de Pingadeira*

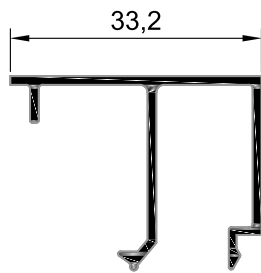


**RQ.131** *Perfil Enchimento*

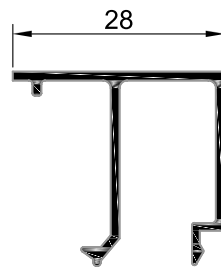




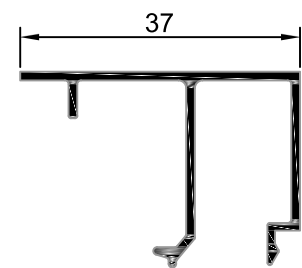
**AP.59** Bite



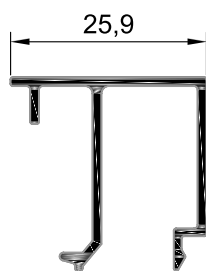
**AP.58** Bite



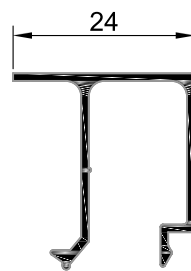
**AP.60** Bite



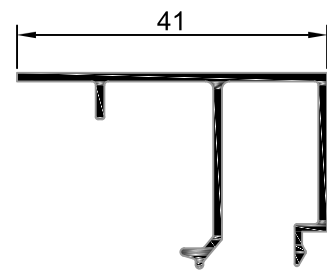
**AP.57** Bite



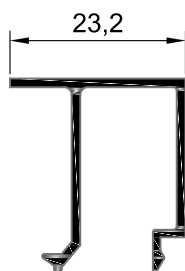
**AP.50** Bite



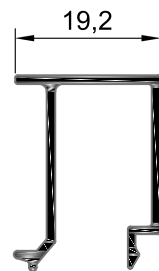
**AP.61** Bite



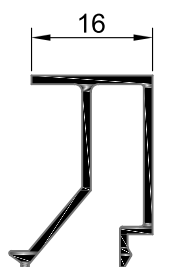
**AP.56** Bite



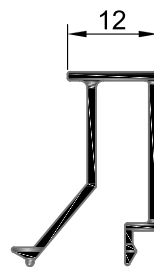
**AP.55** Bite



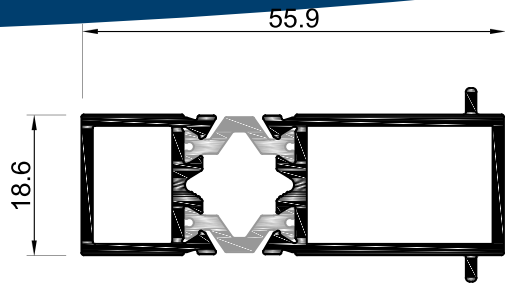
**AP.54** Bite



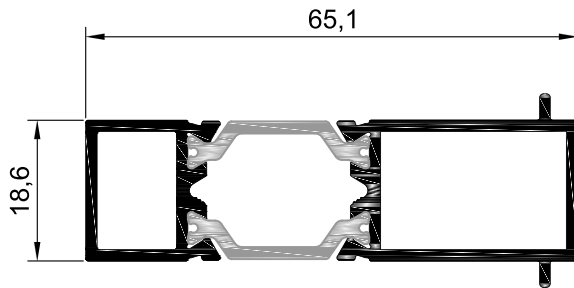
**AP.53** Bite



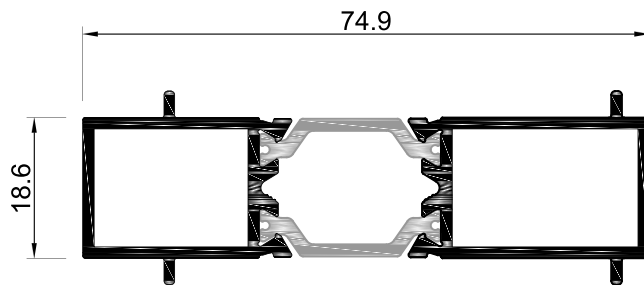
# SÉRIE R55



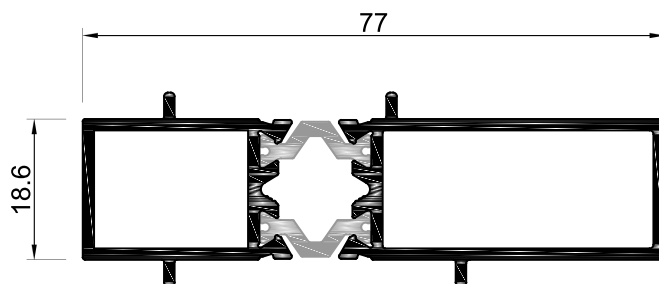
R65.95 Perfil Ligação



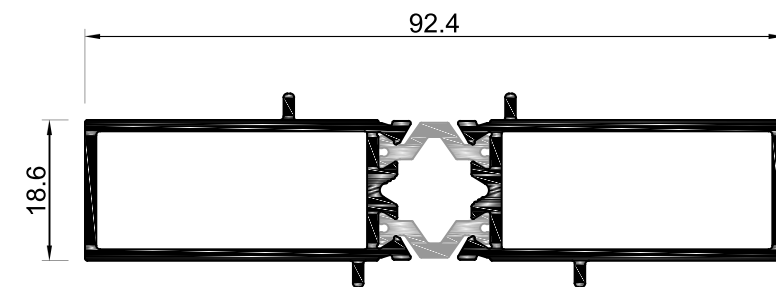
R65.96 Perfil Ligação



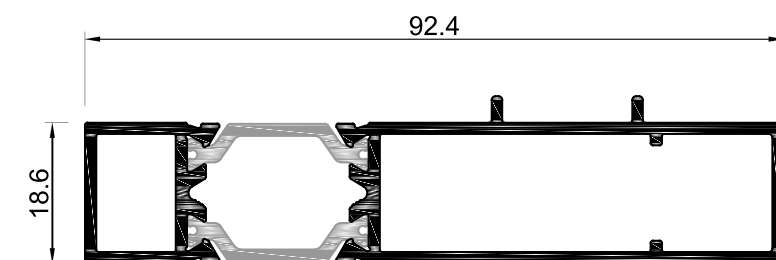
R65.97 Perfil Ligação



R65.98 Perfil Ligação

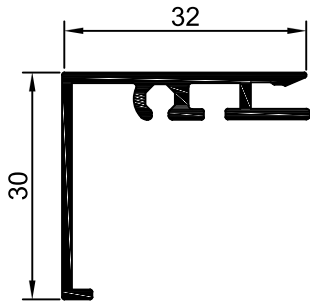


R65.99 Perfil Ligação

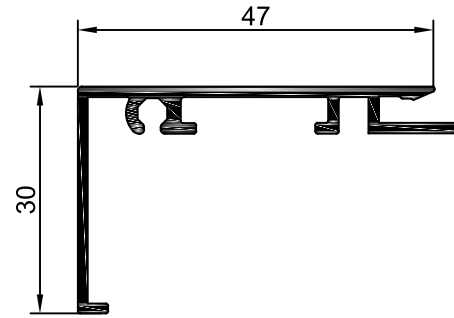


R65.100 Perfil Ligação

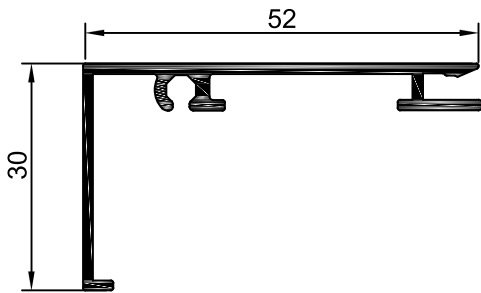
**RQ.108** *Remate*



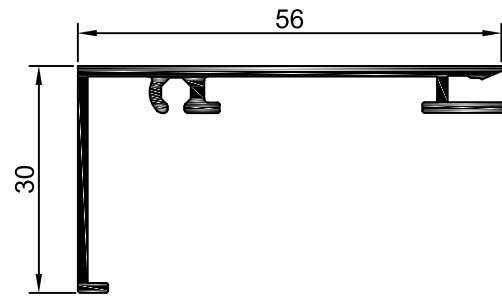
**RQ.101** *Remate*



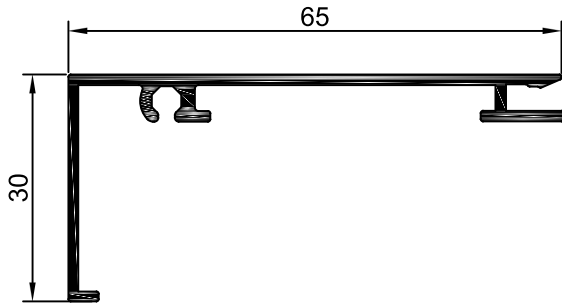
**RQ.109** *Remate*



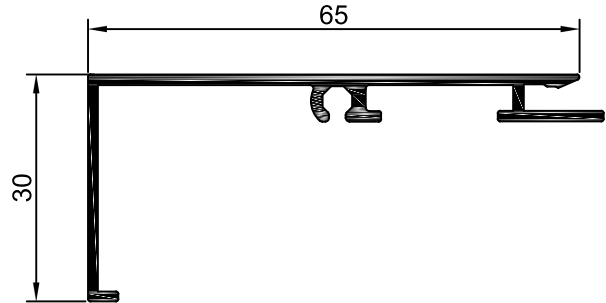
**RQ.102** *Remate*



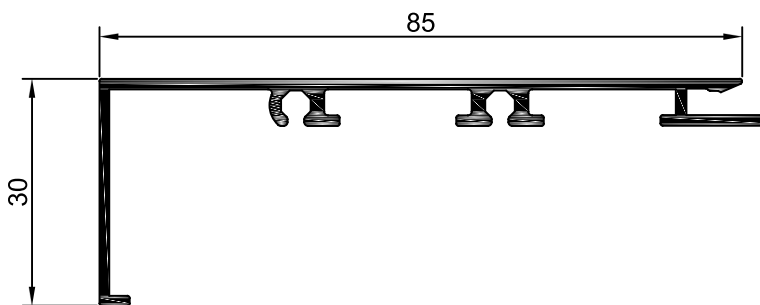
**RQ.103** *Remate*



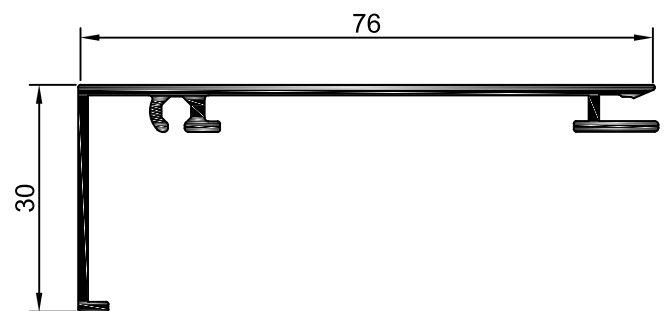
**RQ.104** *Remate*



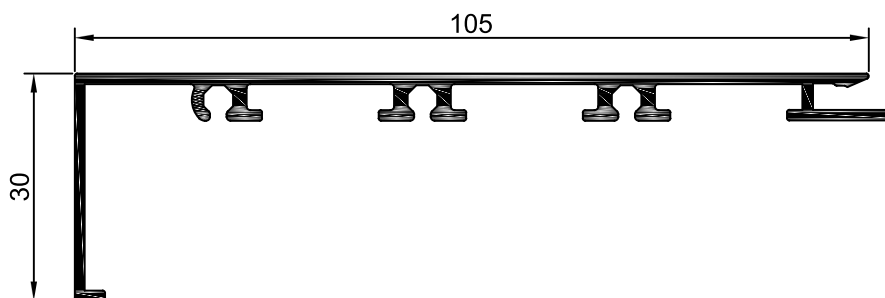
**RQ.106** *Remate*



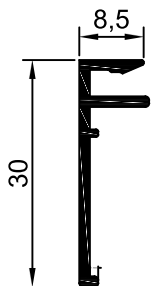
**RQ.105** *Remate*



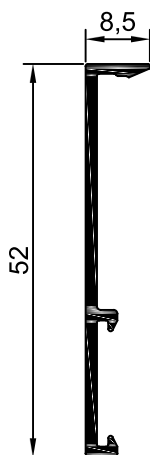
**RQ.107** *Remate*



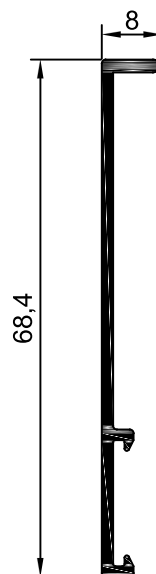
**AQ.121** *Remate*



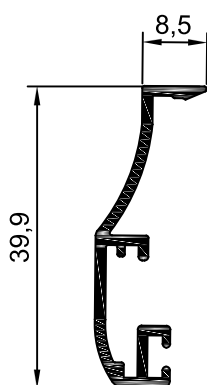
**AQ.126** *Remate*



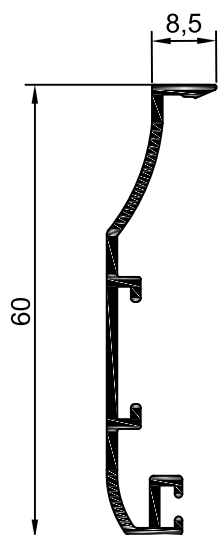
**AQ.127** *Remate*



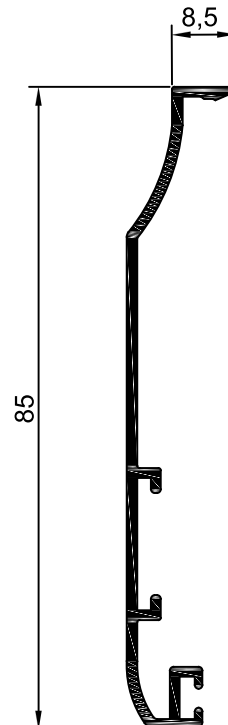
**AQ.123** *Remate*

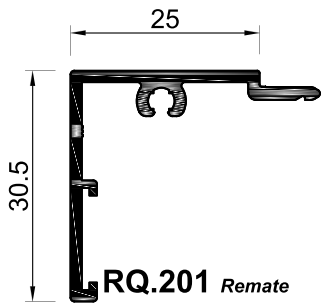


**AQ.124** *Remate*



**AQ.125** *Remate*

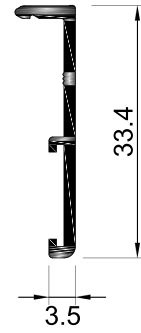




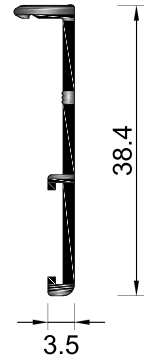
**RQ.201 Remate**



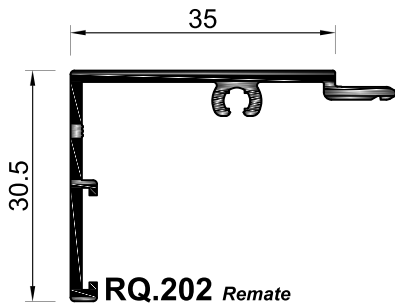
**AQ.201 Remate**



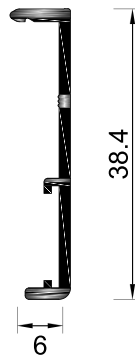
**AQ.202 Remate**



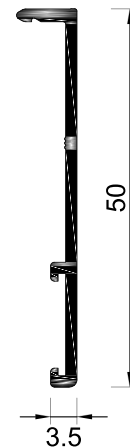
**AQ.203 Remate**



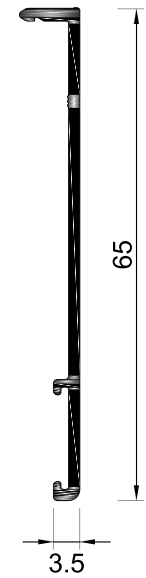
**RQ.202 Remate**



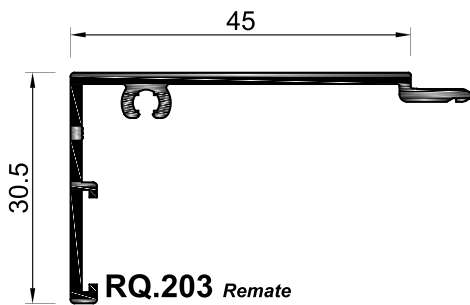
**AQ.204 Remate**



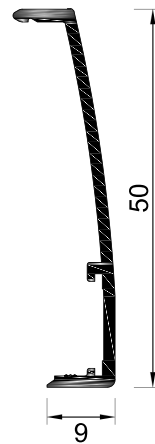
**AQ.206 Remate**



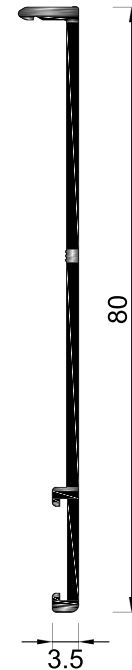
**AQ.205 Remate**



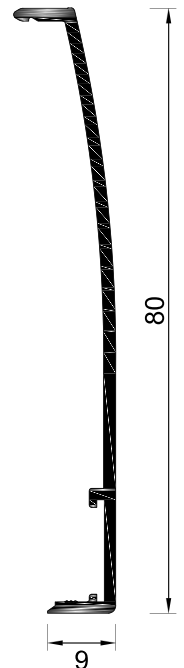
**RQ.203 Remate**



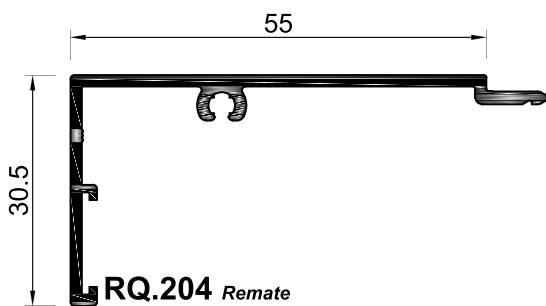
**AQ.207 Remate**



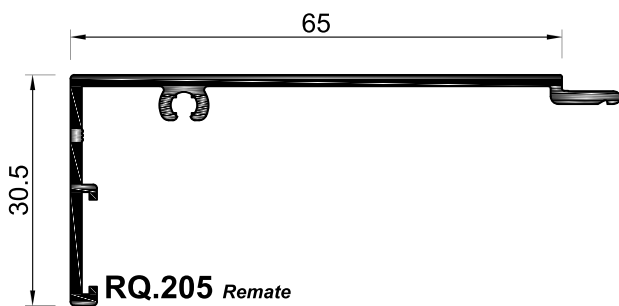
**AQ.208 Remate**



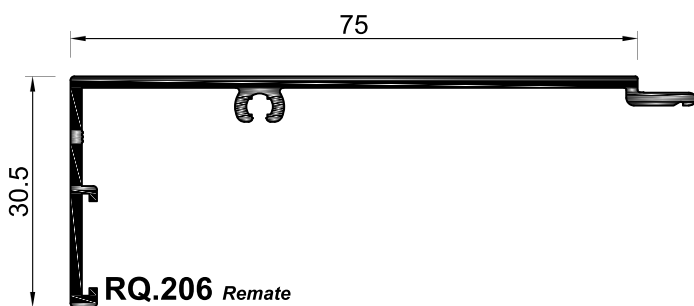
**AQ.209 Remate**



**RQ.204 Remate**



**RQ.205 Remate**

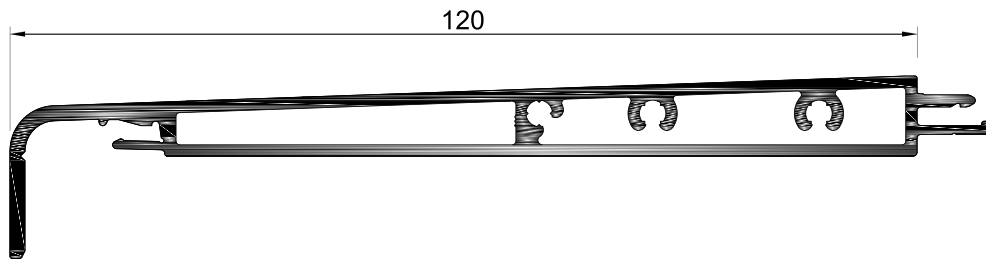


**RQ.206 Remate**

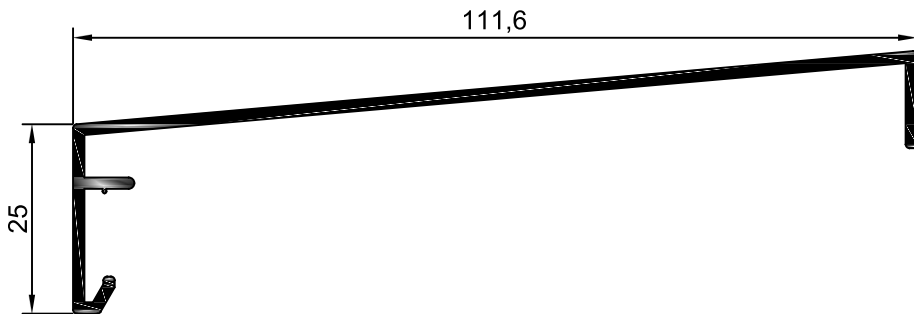


**AQ.210 Remate**

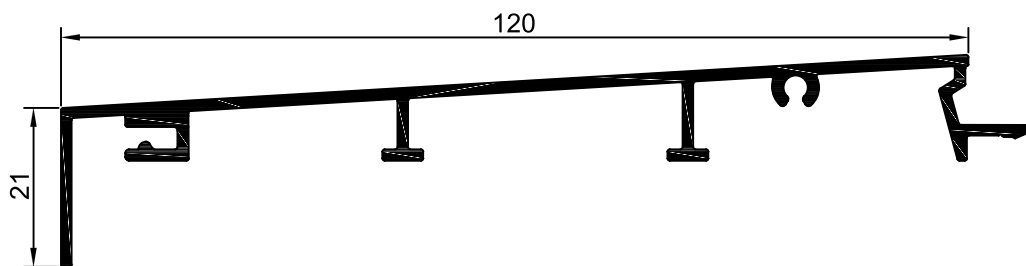
**AQ.218** *Remate Inferior*



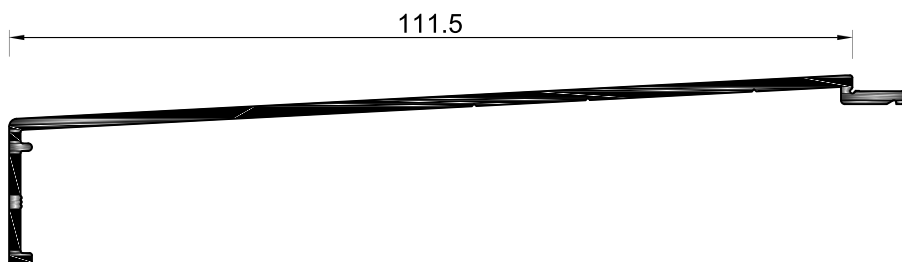
**AQ.115** *Remate Inferior*

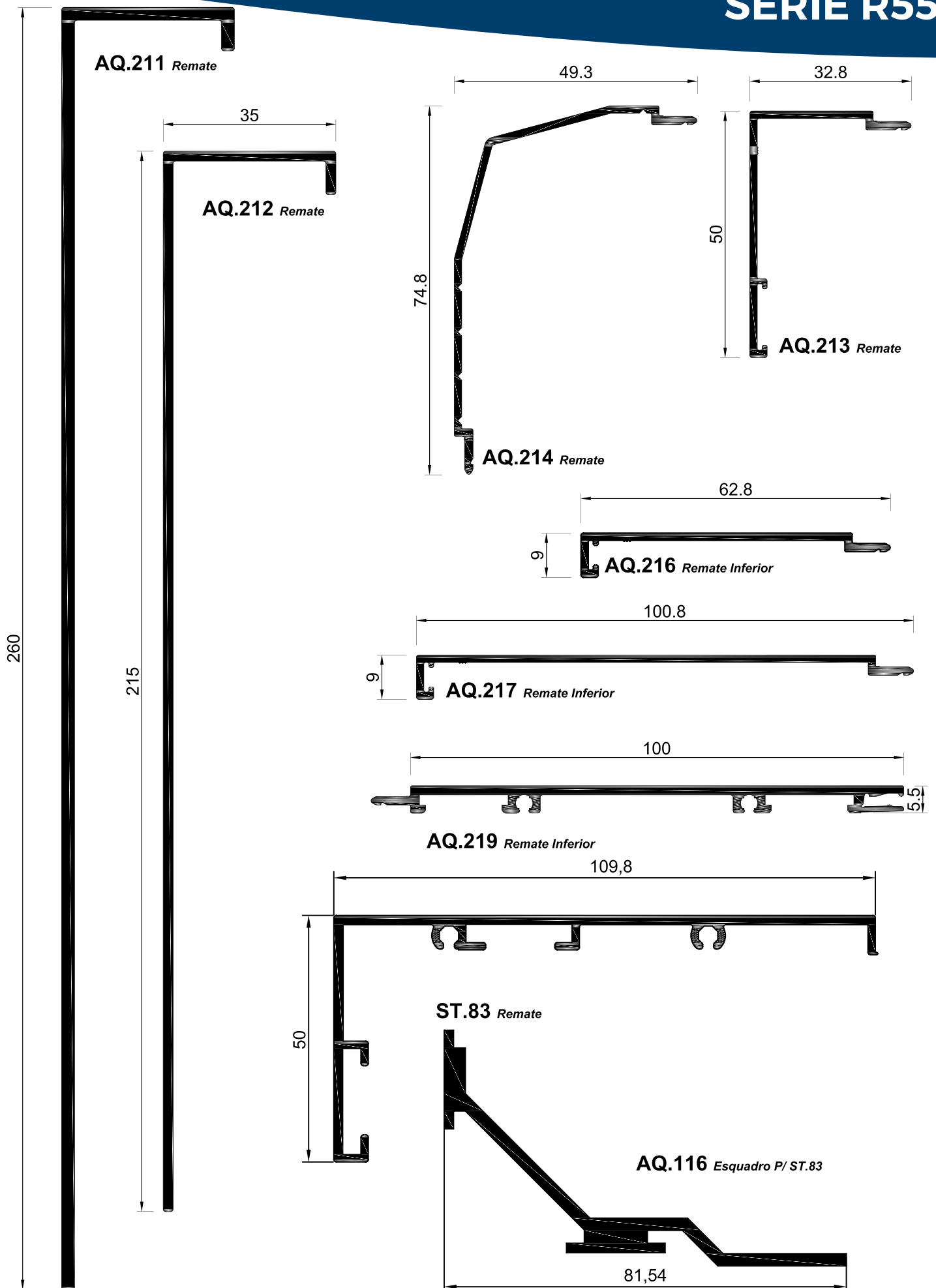


**AQ.118** *Remate Inferior*

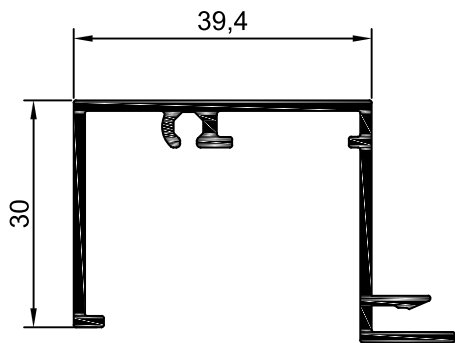


**AQ.215** *Remate Inferior*

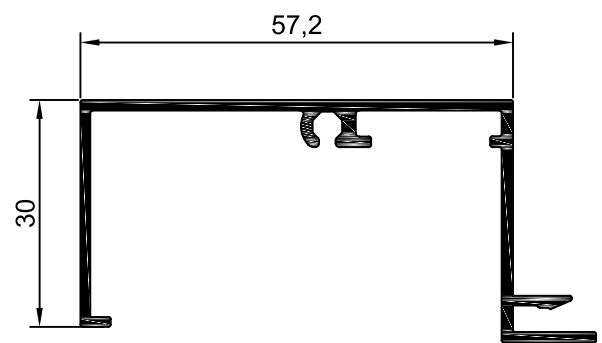




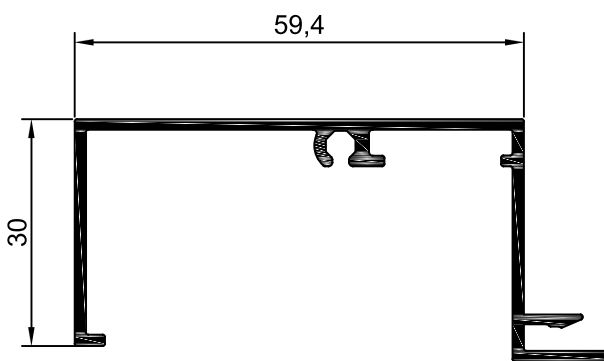
**AQ.151** *Remate*



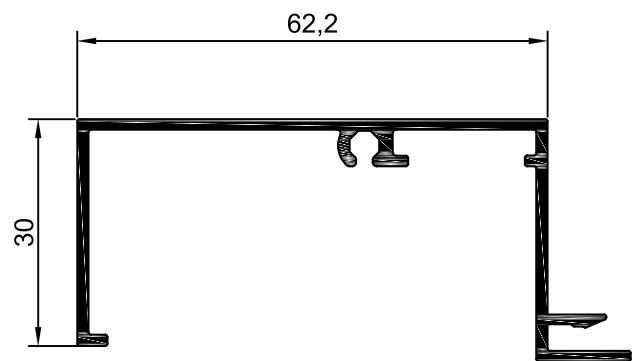
**AQ.152** *Remate*



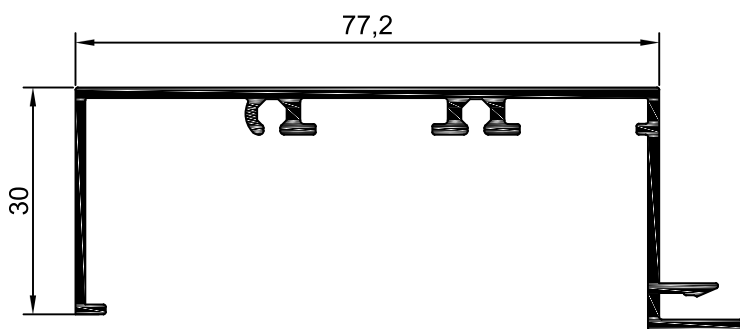
**AQ.153** *Remate*



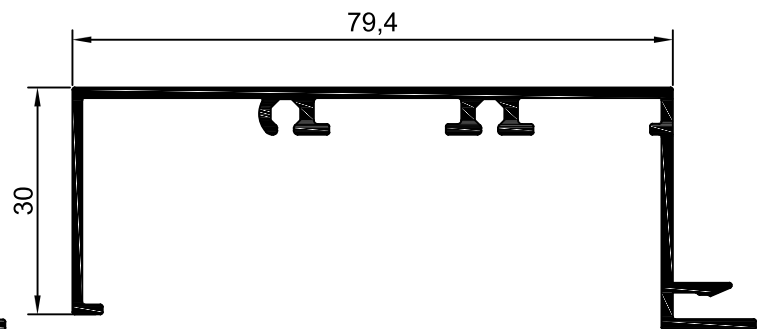
**AQ.154** *Remate*



**AQ.155** *Remate*

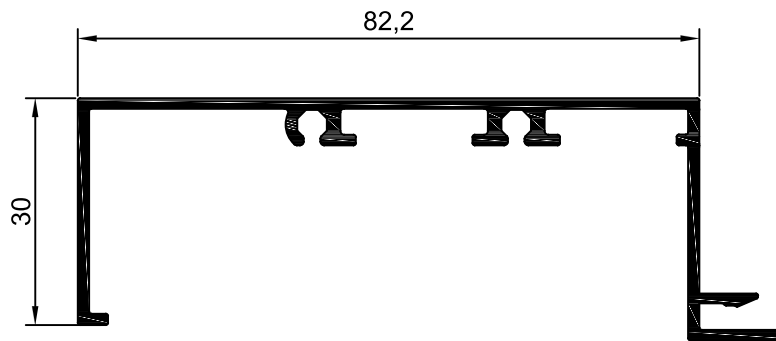


**AQ.156** *Remate*

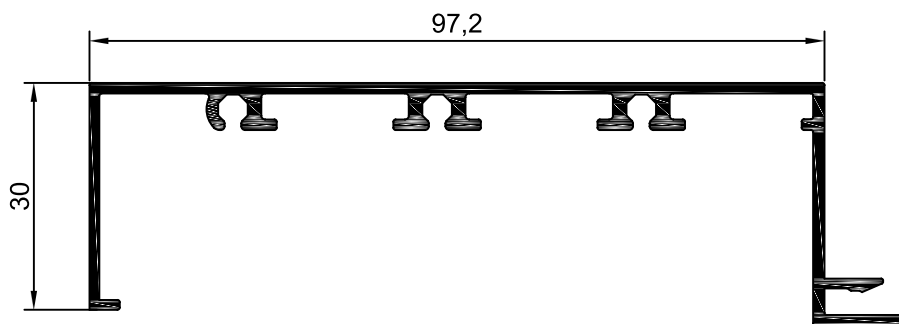




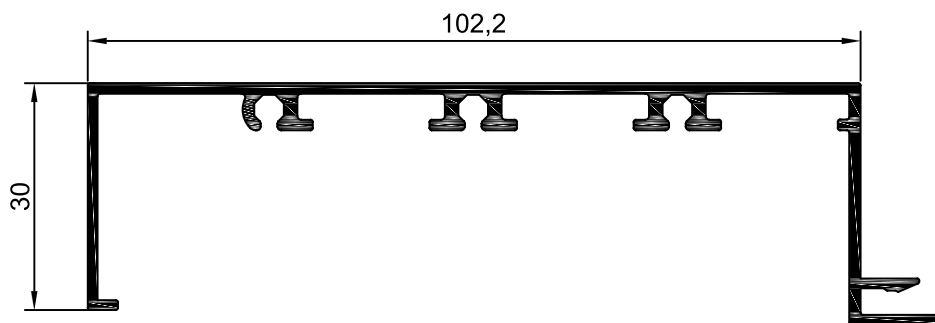
**AQ.157** *Remate*



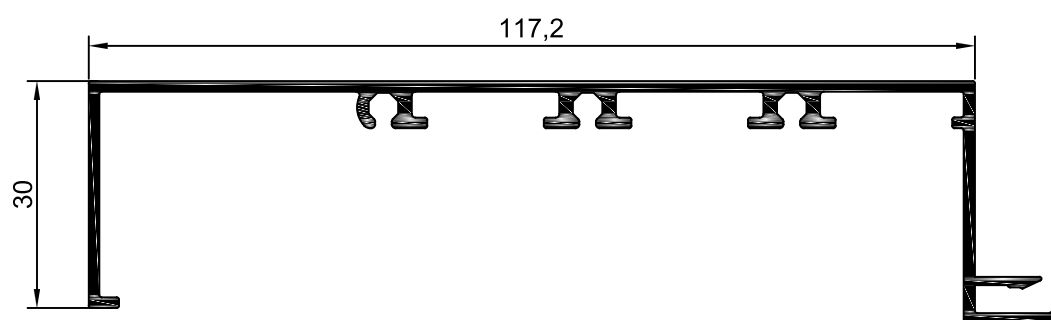
**AQ.158** *Remate*



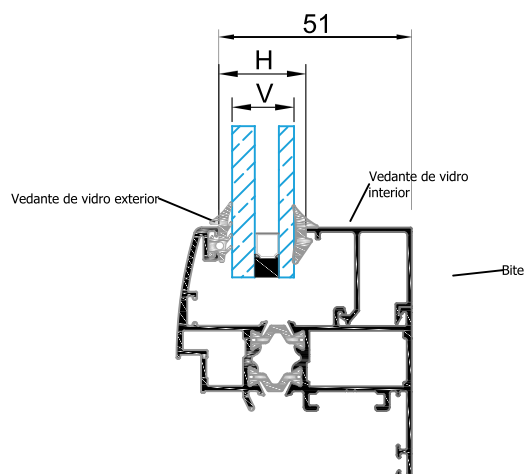
**AQ.159** *Remate*



**AQ.160** *Remate*



# SÉRIE R55



Bite	Caixa de vidro (H)	Vedante exterior	Vedante interior	Vidro (V)
AP.61 (41 mm)	10 mm	VD 042	VD 217	4
			VD 216	6
			VD 237	2
AP.60 (37 mm)	14 mm	VD 042	VD 217	8
			VD 216	7
			VD 237	6
AP.59 (33,2 mm)	17,8 mm	VD 042	VD 217	12
			VD 216	11
			VD 237	10
AP.58 (28 mm)	23 mm	VD 042	VD 217	17
			VD 216	16
			VD 237	15
AP.57 (25,9 mm)	25,1 mm	VD 042	VD 217	19
			VD 216	18
			VD 237	17
AP.50 (24 mm)	27 mm	VD 042	VD 217	21
			VD 216	20
			VD 237	19
AP.56 (23,2 mm)	27,8 mm	VD 042	VD 217	22
			VD 216	21
			VD 237	20
AP.55 (19,2 mm)	31,8 mm	VD 042	VD 217	26
			VD 216	25
			VD 237	24
AP.54 (16 mm)	35 mm	VD 042	VD 217	29
			VD 216	28
			VD 237	27
AP.53 (11,9 mm)	39,1 mm	VD 042	VD 217	33
			VD 216	32
			VD 237	31

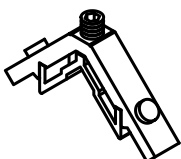
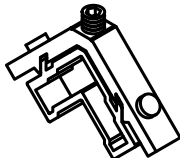
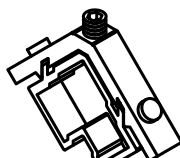
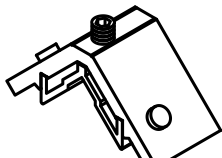
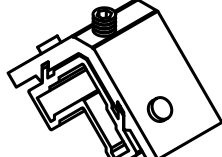
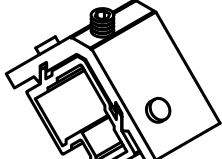
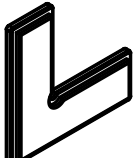
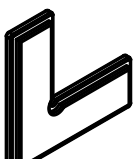
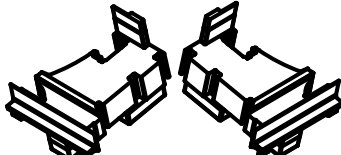


**NORTALU<sup>®</sup>**




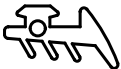





**ACESSÓRIOS**










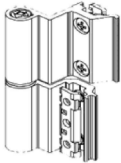

## Acessórios

Referência	Desenho	Designação	Observações
ESQ NT48CEN9X14		Esquadro NT48 Centrado 9x14	
ESQ NT48CEN9X26		Esquadro NT48 Centrado 9x26	
ESQ NT48CEN9X36		Esquadro NT48 Centrado 9x36	
ESQ NT48DES24X14		Esquadro NT48 Descentrado 24x14	
ESQ NT48DES24X26		Esquadro NT48 Descentrado 24x26	
ESQ NT48DES24X36		Esquadro NT48 Descentrado 24x36	
ESQ ALINH751X12		Esquadro de Alinhamento 7.5 x 1.2	
ESQ 13		Esquadro de Alinhamento inox 15,1 x 0,8C	
TOP R55		Topo Inversor R55	

## Acessórios

Referência	Desenho	Designação	Observações
605.9001		Goteira rasgo	
ESQ L10417		Esquadro união	
ESQ UNS200G		Esquadro união T/P Grande	
VD 042		Vedante Encaixe vidro exterior	
VD 216		Vedante Encaixe vidro interior	
VD 217		Vedante Encaixe vidro interior	
VD 237		Vedante Encaixe vidro interior	
VD 796		Vedante central R55	
VD 6030		Vedante Batente Aro Fixo R65	








## Acessórios

Referência	Desenho	Designação	Observações
VD P1228 10 ES		Vedante Batente Aro Móvel	
KIT 0225600K		Kit Cremone 1 Folha	
02258000K		Kit Cremone 2 Folha	
FECHO 49041		Fecho CE Pequeno 2ªFolha Zamak	
FECHO 49048		Fecho CE Medio 2ªFolha Zamak	
FECHO 49054		Fecho CE Grande 2ªFolha Zama	
DOB 00120		Dobradiça Camara Europeia 2F	
DOB 00151		Dobradiça Camara Europeia 3F	
DOB 8020		Dobradiça Porta Pesada	

Referência	Desenho	Designação	Observações
6FAE67L062801		Fechadura Tripla 755/30 c/cilindro Fechadura Tripla 755/35 c/cilindro	
FECHO CG0107		Fecho Bandeira c/afinação Cam.Europeia	
FECHO D6030		Fecho Bandeira perfis tradição	
COMP 10631		Compasso Grande	
COMP 10630		Compasso Pequeno	
COMP 12301CE		Compasso Projectante EASY Aço Inox	
COMP 1210 INOX		Compasso Projectante	
FECHO 01024		Fecho Cremone Prima (Rapid 104)	
FECHO 01007		Fecho Cremona Supernova	
KIT 02245000		Kit Cremone Abertura Exterior	



## Acessórios

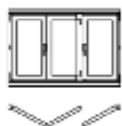
Referência	Desenho	Designação	Observações
OB 04704000		Oscilo-Batente Giesse	
OB 04711500		Oscilo-Batente Tradição Giesse	
OB 3420G		Oscilo-Batente Ween Master	
OB 3520 251		Oscilo-Batente Tradição Master	
JP 6401		Acessorio de conexão P/Jan.Proj	
JP 6006 1		Cremone p/Janela Projectante	
JP 4241		Perno de Fecho P/Janela Projectante	
JP 4212 2		Encontro Aste Simples P/Jan.Proj.	
JP 3620 3		Kit Fecho Janela Projectante	
OB 04770000K		Angulo Suplementar P/OB Giesse	
OB 3400G 31		Fecho complementar OB Master	
04282000K		Fecho 2ªFolha OB Giesse	
FECHO 3520 34		Fecho 2ªFolha OB Master	
DOB 04718		Dobradica 2ª Folha O/B Giesse	
DOB 3520 71		Dobradiça 2ª Folha O/B Master	
PUXA 02472		Puxador Muleta	

ARTIGO

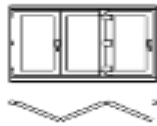
DESCRIÇÃO

APLICAÇÃO

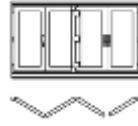
## Diagramas



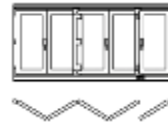
2 + 1



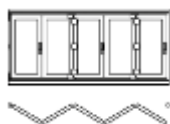
3



3 + 1



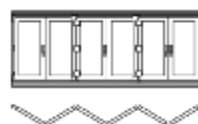
4 + 1



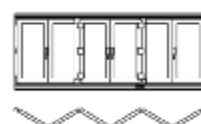
5



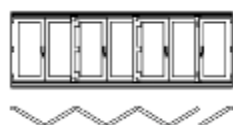
3 + 2



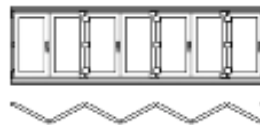
6



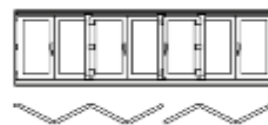
3 + 3



6 + 1



7



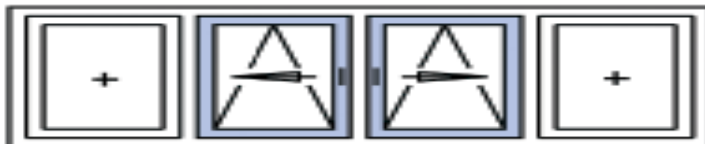
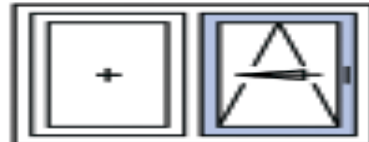
4 + 3

### Importante:

Largura Mínima Por Folha:	350mm
Largura Máxima Por Folha:	900mm
Altura Mínima Por Folha:	850mm
Altura Máxima Por Folha:	2400mm
Peso Máximo Por Folha:	80 Kg

ARTIGO	DESCRIÇÃO	APLICAÇÃO
--------	-----------	-----------

## Conjunto Oscilo-Paralela



### Importante:

<b>Altura Mínima:</b>	<b>850mm</b>
<b>Altura Máxima:</b>	<b>2400mm</b>
<b>Peso Máximo:</b>	<b>150 Kg</b>





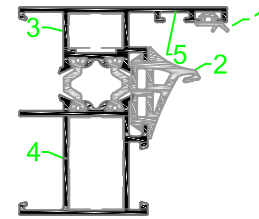
**NORTALU<sup>®</sup>**

**PORMENORES TÉCNICOS**

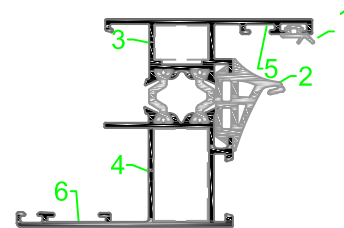


## ACESSÓRIOS AROS FIXOS

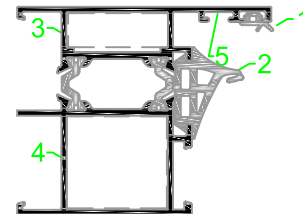
Acessórios Aro Fixo Janela R55.01		
1	VD 6030	Vedante Batente Aro Fixo
2	VD 796	Vedante central
3	NT48CEN9X14	Esquadro NT48 Centrado 9x14
4	NT48DES24X14	Esquadro NT48 Descentrado 24x14
5	ALINH751X12	Esq. de Alinhamento 7.5 x 1.2



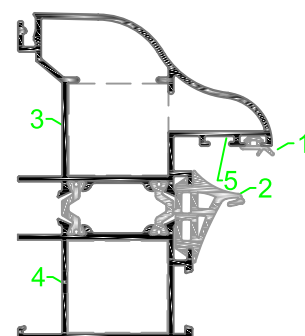
Acessórios Aro Fixo Janela R65.07		
1	VD 6030	Vedante Batente Aro Fixo
2	VD 796	Vedante central
3	NT48CEN9X14	Esquadro NT48 Centrado 9x14
4	NT48DES24X14	Esquadro NT48 Descentrado 24x14
5	ALINH751X12	Esq. de Alinhamento 7.5 x 1.2
6	ESQ 13	Esq. de Alinhamento Inox 15,1 x 0,8c



Acessórios Aro Fixo Porta R65.03		
1	VD 6030	Vedante Batente Aro Fixo
2	VD 796	Vedante central
3	NT48CEN9X26	Esquadro NT48 Centrado 9x26
4	NT48DES24X14	Esquadro NT48 Descentrado 24x26
5	ALINH751X12	Esq. de Alinhamento 7.5 x 1.2

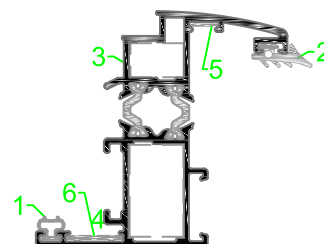


Acessórios Aro Fixo Porta R65.10		
1	VD 6030	Vedante Batente Aro Fixo
2	VD 796	Vedante central
3	NT48DES24X26	Esquadro NT48 Descentrado 24x26
4	NT48DES24X26	Esquadro NT48 Descentrado 24x26
5	ALINH751X12	Esq. de Alinhamento 7.5 x 1.2

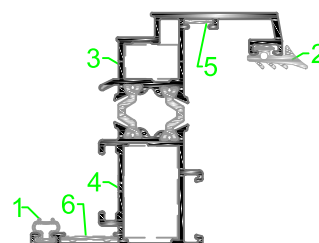


## ACESSÓRIOS AROS MÓVEIS

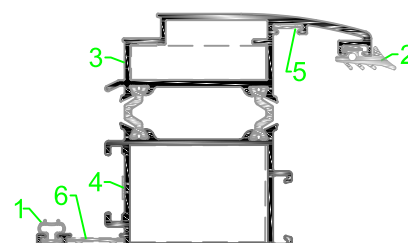
Acessórios Aro Móvel Curvo Janela R55.21		
1	P1228 10 ES	Vedante Batente Aro Móvel
2	VD 042	Vedante Encaixe vidro exterior
3	NT48CEN9X14	Esq. NT48 Centrado 9x14
4	NT48DES24X14	Esq. NT48 Descentrado 24x14
5	ALINH751X12	Esq. de Alinhamento 7.5 x 1.2
6	ESQ 13	Esq. de Alinhamento Inox 15,1 x 0,8 c



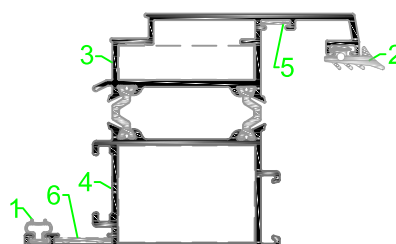
Acessórios Aro Móvel Janela R55.22		
1	P1228 10 ES	Vedante Batente Aro Móvel
2	VD 042	Vedante Encaixe vidro exterior
3	NT48CEN9X14	Esq. NT48 Centrado 9x14
4	NT48DES24X14	Esq. NT48 Descentrado 24x14
5	ALINH751X12	Esq. de Alinhamento 7.5 x 1.2
6	ESQ 13	Esq. de Alinhamento Inox 15,1 x 0,8 c



Acessórios Aro Móvel Curvo Porta R55.31		
1	P1228 10 ES	Vedante Batente Aro Móvel
2	VD 042	Vedante Encaixe vidro exterior
3	NT48CEN9X36	Esquadro NT48 Centrado 9x36
4	NT48DES24X36	Esquadro NT48 Descentrado 24x36
5	ALINH751X12	Esq. de Alinhamento 7.5 x 1.2
6	ESQ 13	Esq. de Alinhamento Inox 15,1 x 0,8 c



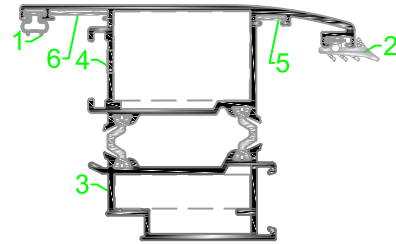
Acessórios Aro Móvel Porta R55.32		
1	P1228 10 ES	Vedante Batente Aro Móvel
2	VD 042	Vedante Encaixe vidro exterior
3	NT48CEN9X36	Esquadro NT48 Centrado 9x36
4	NT48DES24X36	Esquadro NT48 Descentrado 24x36
5	ALINH751X12	Esq. de Alinhamento 7.5 x 1.2
6	ESQ 13	Esq. de Alinhamento Inox 15,1 x 0,8 c



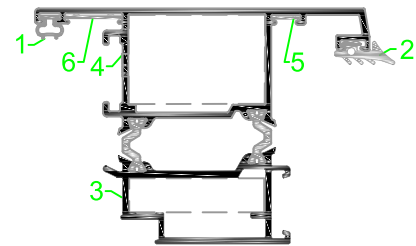


## ACESSÓRIOS AROS MÓVEIS

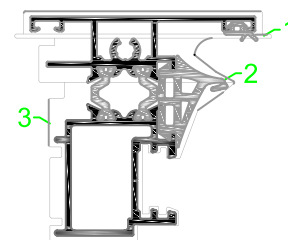
Acessórios Aro Móvel Curvo Porta Ab. Exterior R55.33		
1	P1228 10 ES	Vedante Batente Aro Móvel
2	VD 042	Vedante Encaixe vidro exterior
3	NT48CEN9X36	Esquadro NT48 Centrado 9x36
4	NT48DES24X36	Esquadro NT48 Descentrado 24x36
5	ALINH751X12	Esq. de Alinhamento 7.5 x 1.2
6	ESQ 13	Esq. de Alinhamento Inox 15,1 x 0,8 c



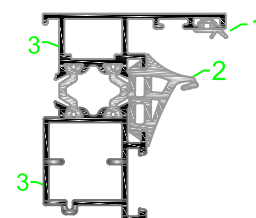
Acessórios Aro Móvel Porta Ab. Exterior R55.34		
1	P1228 10 ES	Vedante Batente Aro Móvel
2	VD 042	Vedante Encaixe vidro exterior
3	NT48CEN9X36	Esquadro NT48 Centrado 9x36
4	NT48DES24X36	Esquadro NT48 Descentrado 24x36
5	ALINH751X12	Esq. de Alinhamento 7.5 x 1.2
6	ESQ 13	Esq. de Alinhamento Inox 15,1 x 0,8 c



Acessórios Inversor R55.71		
1	VD 6030	Vedante Batente Aro Fixo
2	VD 764	Vedante central
3	TOP R55	Topo Inversor

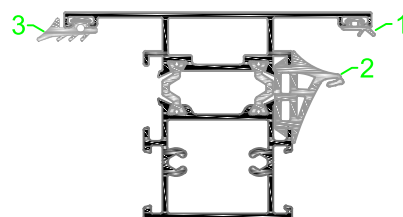


Acessórios Inversor R55.74		
1	VD 6030	Vedante Batente Aro Fixo
2	VD 796	Vedante central
3	NT48CEN9X14	Esquadro NT48 Centrado 9x14

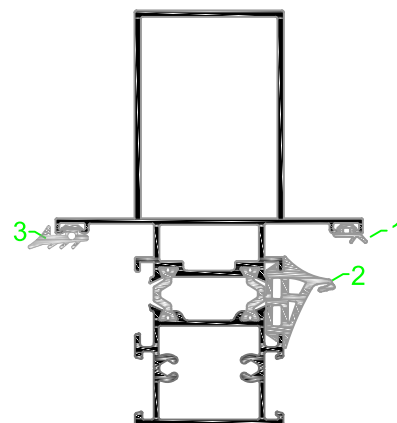


## ACESSÓRIOS TRAVESSAS/MONTANTES

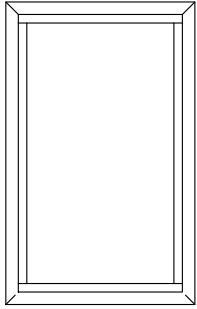
Acessórios Tavessa R55.11		
1	VD 6030	Vedante Batente Aro Fixo
2	VD 796	Vedante central
3	VD 042	Vedante Encaixe vidro exterior



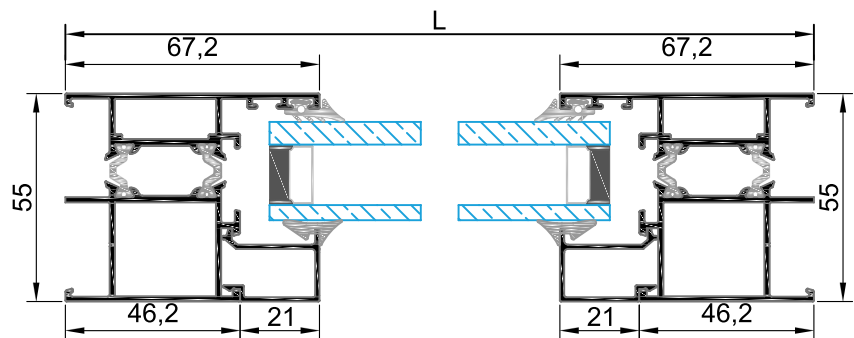
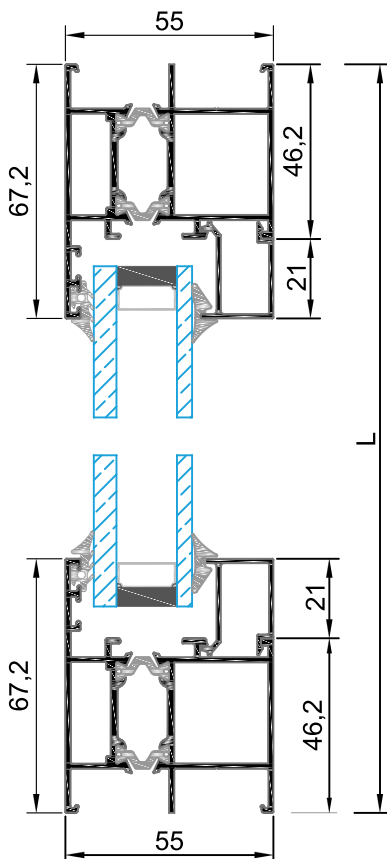
Acessórios Aro Móvel Porta R55.19		
1	VD 6030	Vedante Batente Aro Fixo
2	VD 796	Vedante central
3	VD 042	Vedante Encaixe vidro exterior



## JANELA FIXA

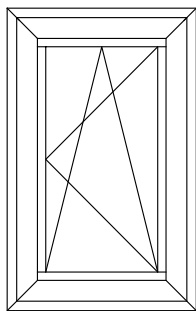


Ref.	Desenho	Designação	Corte	Uds.	Desconto
R55.03 R55.10		Aro Fixo horizontal		2	L
		Aro Fixo vertical		2	H
Bite		Bite horizontal		2	L - 92,4
		Bite vertical		2	H - 134,4
Bite		Bite horizontal		2	L - 92,4
		Bite vertical		2	H - 134,4

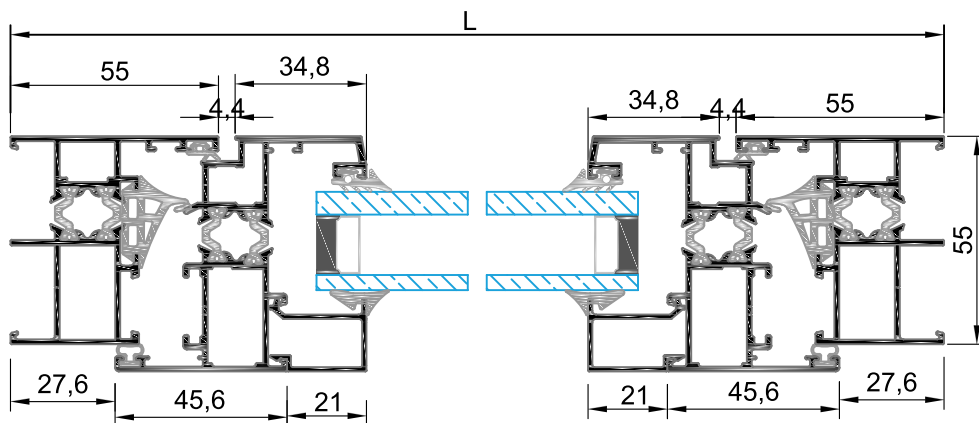
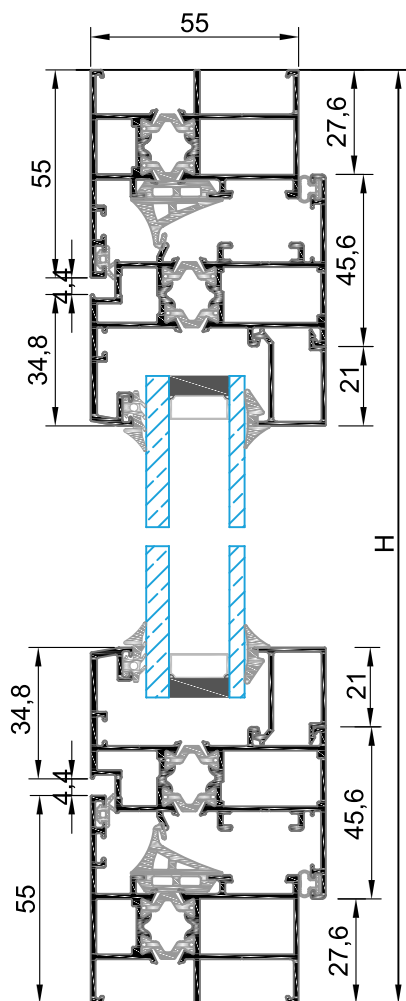


# SÉRIE R55

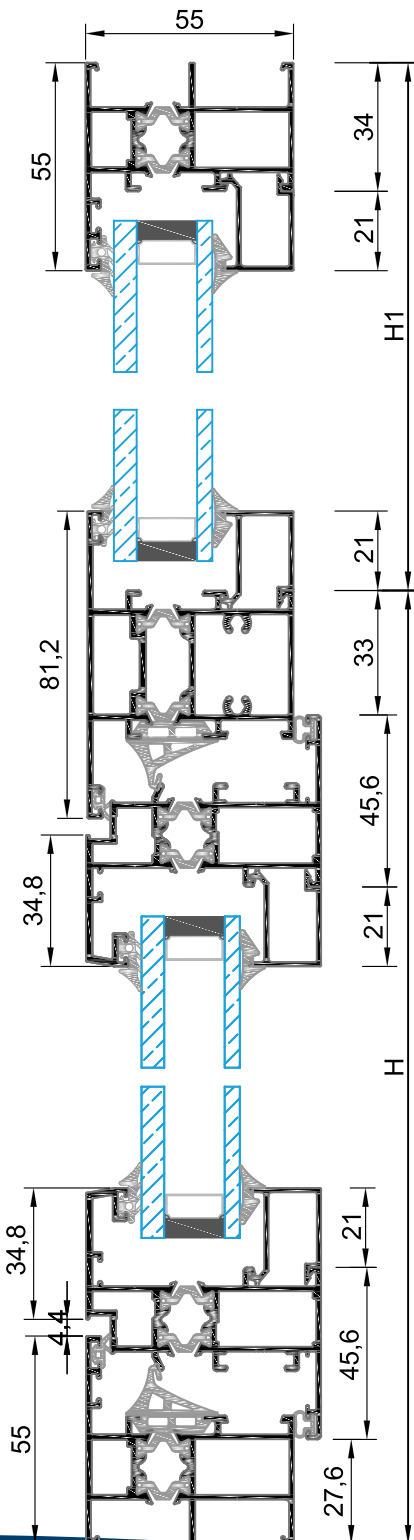
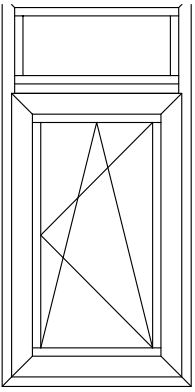
## JANELA 1F OSCILOBATENTE



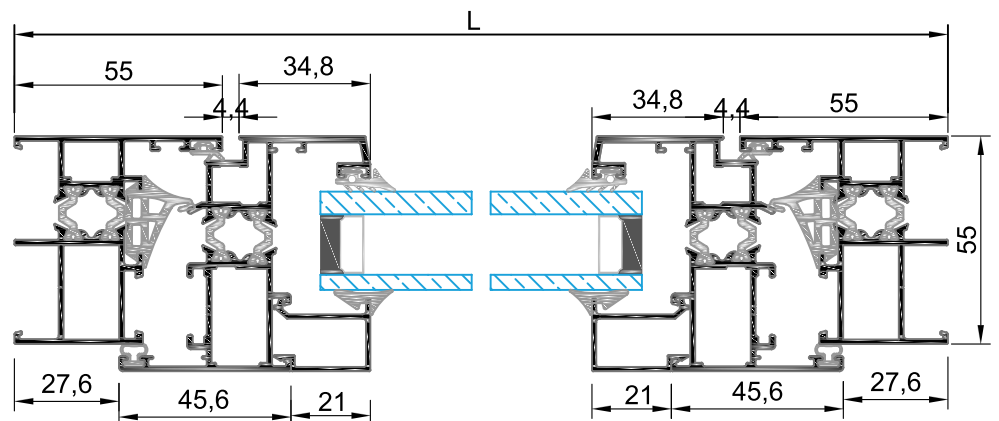
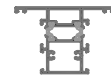
Ref.	Desenho	Designação	Corte	Uds.	Desconto
R55.01 R55.07		Aro Fixo horizontal		2	L
		Aro Fixo vertical		2	H
R55.21 R55.22		Aro Móvel horizontal		2	L - 55,4
		Aro Móvel vertical		2	H - 55,4
Bite		Bite horizontal		2	L - 146,4
		Bite vertical		2	H - 188,4



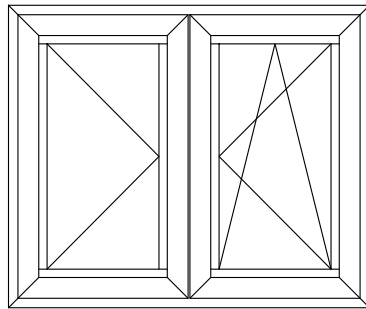
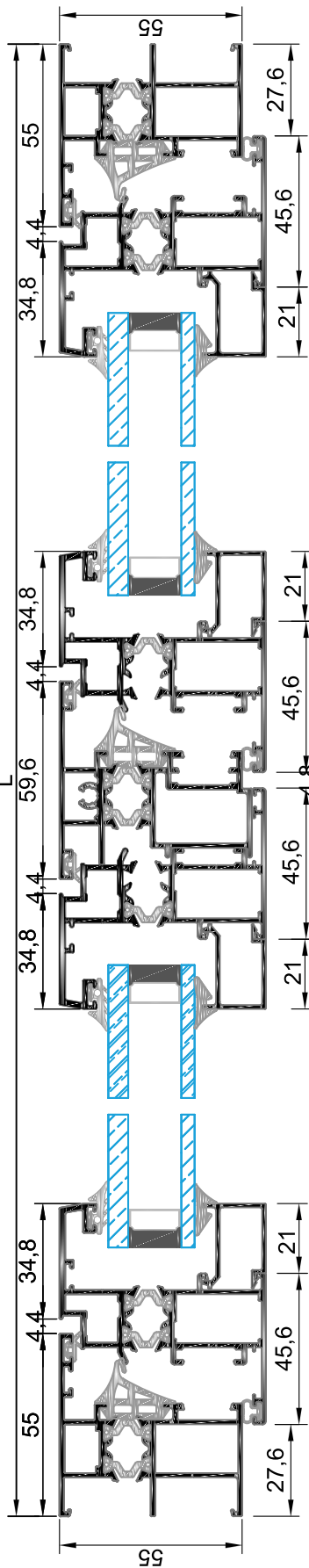
## JANELA 1F OSCIOBATENTE + BANDEIRA



Ref.	Desenho	Designação	Corte	Uds.	Desconto
R55.01 R55.07		Aro Fixo horizontal Aro Fixo vertical		2 2	L H
R55.21 R55.22		Aro Móvel horizontal Aro Móvel vertical		2 2	L - 55,4 H - 60,6
R55.11 R55.19		Travessa		1	L - 45,8
Bite (Aro móvel)		Bite horizontal		2	L - 146,4
		Bite vertical		2	H - 193,6
Bite (Aro fixo)		Bite horizontal		2	L - 68
		Bite vertical		2	H1 - 76

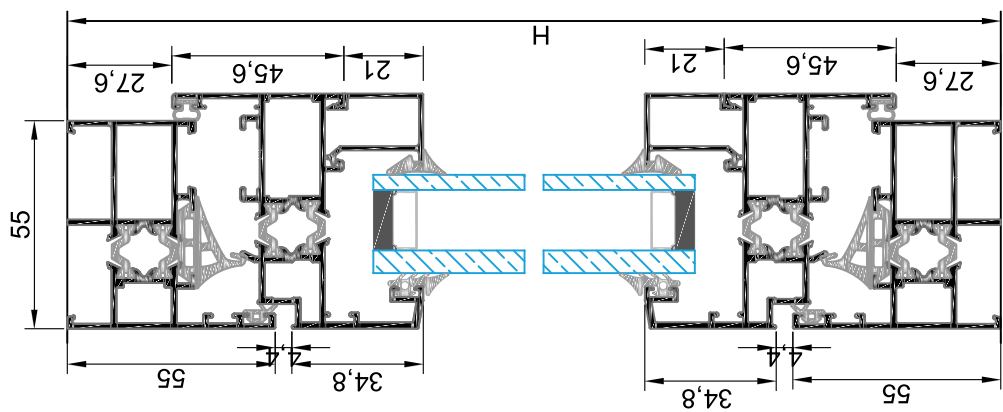


# SÉRIE R55

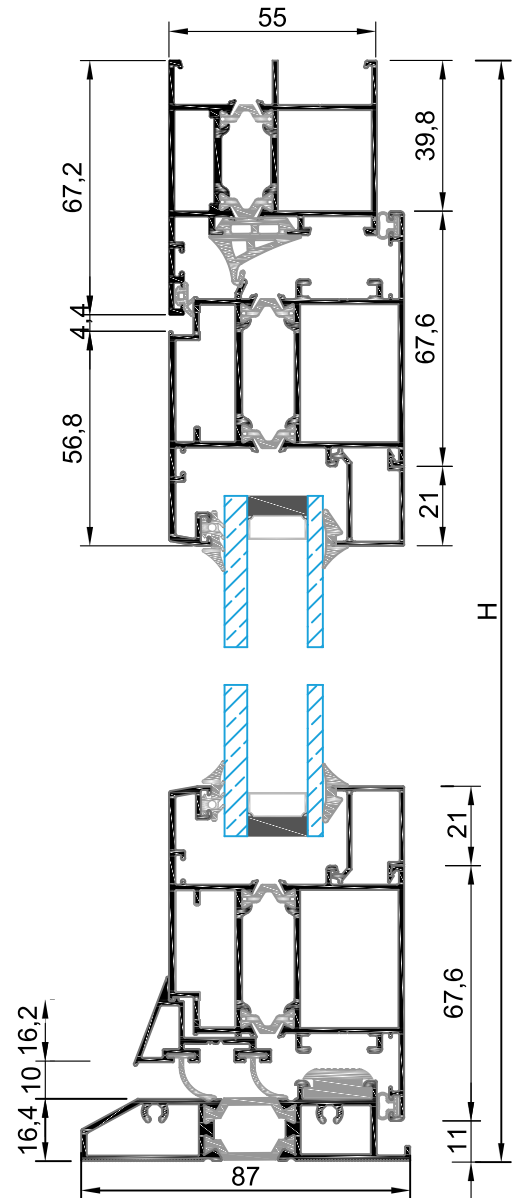
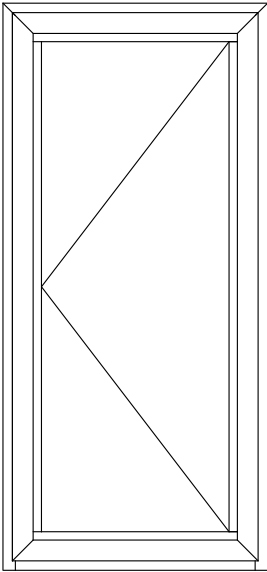


JANELA 2F OSCILOBATENTE

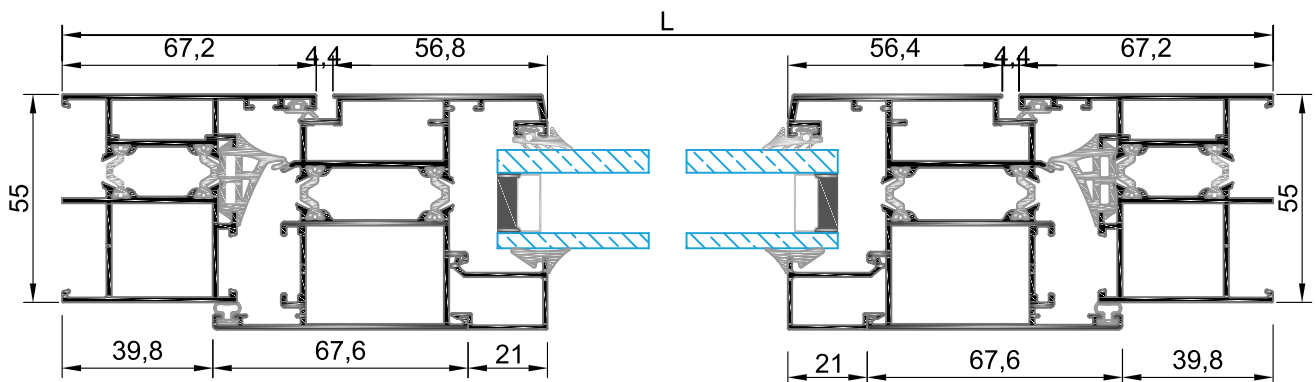
Ref.	Desenho	Designação	Corte	Uds.	Desconto
R55.01 R55.07		Aro Fixo horizontal Aro Fixo vertical		2 2	L H
R55.21 R55.22		Aro Móvel horizontal Aro Móvel vertical		4 4	(L-60,2)/2 H - 55,4
R55.71		Inversor		1	H - 124,8
Bite		Bite horizontal Bite vertical		4 4	(L-242,2)/2 H - 188,4



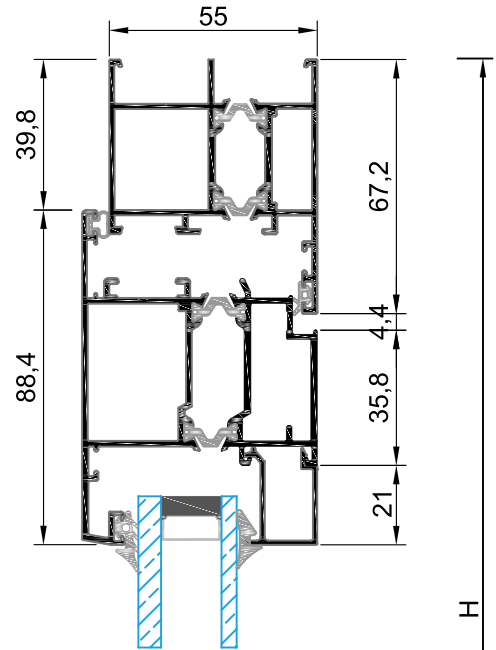
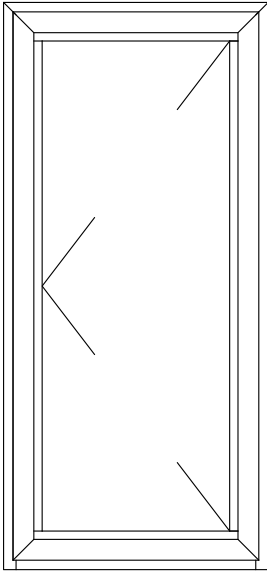
## PORTA 1F ABERTURA INTERIOR C/ SOLEIRA INFERIOR



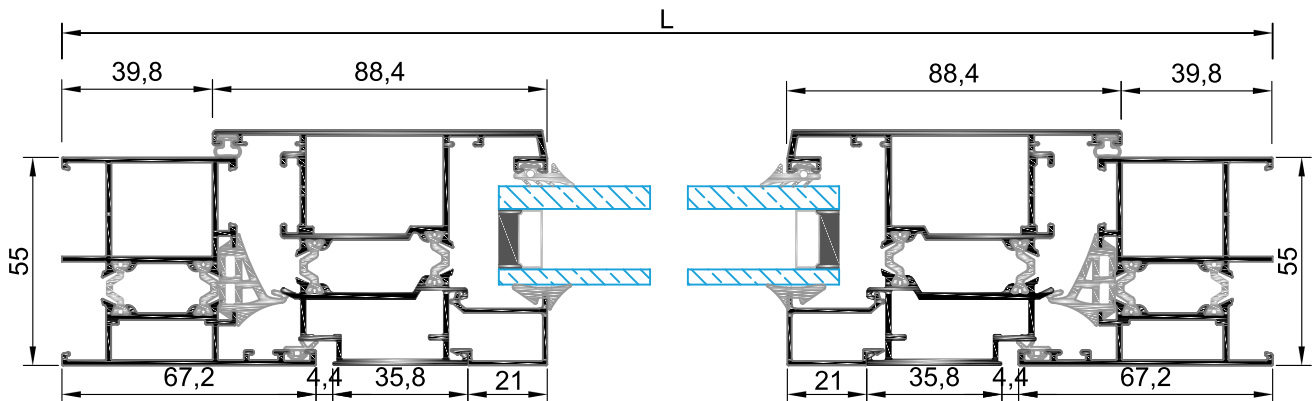
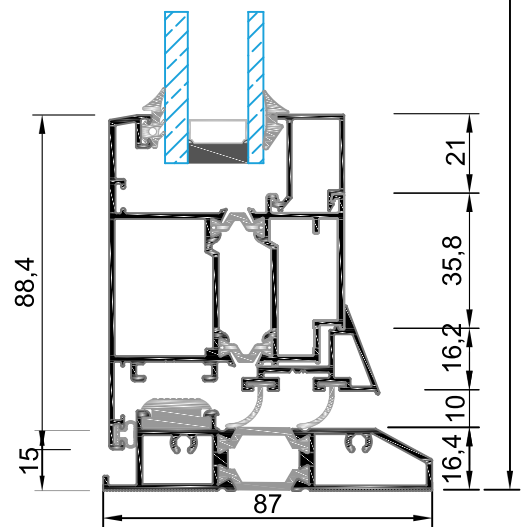
Ref.	Desenho	Designação	Corte	Uds.	Desconto
R55.03 R55.10		Aro Fixo horizontal		1	L
		Aro Fixo vertical		2	H
R55.31 R55.32		Aro Móvel horizontal		2	L - 79,6
		Aro Móvel vertical		2	H - 54,7
RS.92		Soleira		1	L - 82,4
AQ.99		Perfil remate		1	L - 143,2
Bite		Bite horizontal		2	L - 214,6
		Bite vertical		2	H - 231,7



## PORTA 1F ABERTURA EXTERIOR C/ SOLEIRA INFERIOR



Ref.	Desenho	Designação	Corte	Uds.	Desconto
R55.03		Aro Fixo horizontal		2	L
R55.10		Aro Fixo vertical		2	H
R55.33		Aro Móvel horizontal		2	L - 79,6
R55.34		Aro Móvel vertical		2	H - 54,7
RS.92		Soleira		1	L - 82,4
AQ.99		Perfil remate		1	L - 143,2
Bite		Bite horizontal		2	L - 214,6
		Bite vertical		2	H - 231,7









**NORTALU<sup>®</sup>**

📍 Rua Dr. José Bragança Tavares, 78 Fr. A  
4580-593 Paredes(Mouriz)

☎ 255 781 548/49

☎ 92 705 80 65

✉ [nortalu@nortalu.com](mailto:nortalu@nortalu.com)



**[www.nortalu.pt](http://www.nortalu.pt)**



**[www.nortalu.com](http://www.nortalu.com)**



**[www.nortalu.fr](http://www.nortalu.fr)**