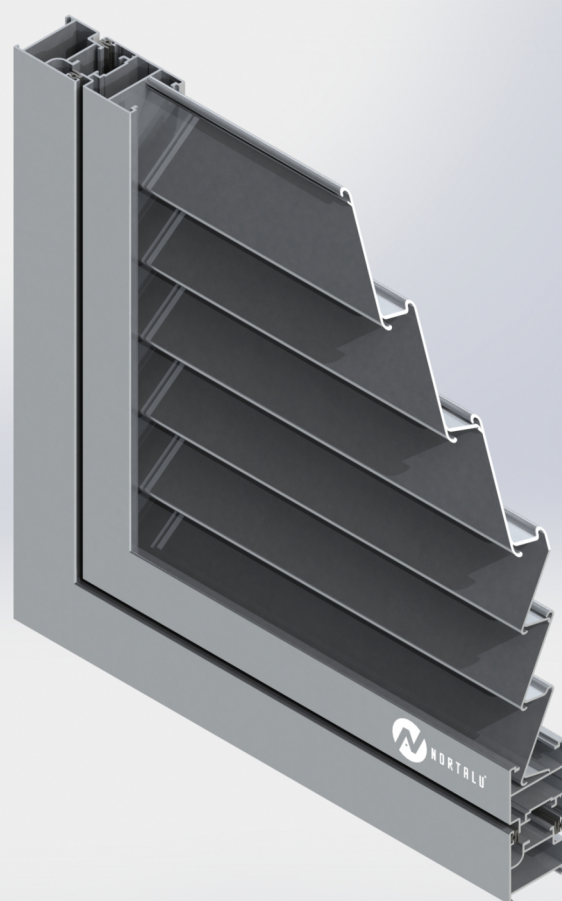




www.nortalu.pt



SÉRIE PO



SÉRIE PO

Sistema de portadas exteriores com solução de lâminas fixas e móveis, aglomerando um conjunto diversificado de soluções como o controlo de luminosidade e o aumento de segurança contra a intrusão. A série PO apresenta vários perfis ao nível da estética como os perfis rectos e decorativos.

Soluções Construtivas:

- Janelas e Portas;

Vedantes:

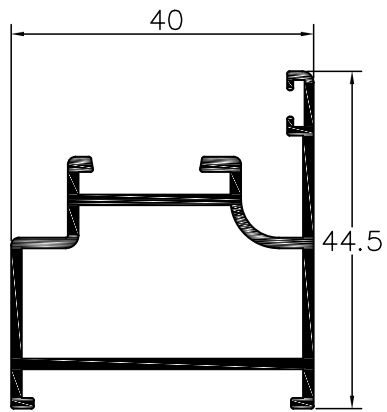
- Material em EPDM ou PVC em conformidade com a norma aplicável.

Acessórios:

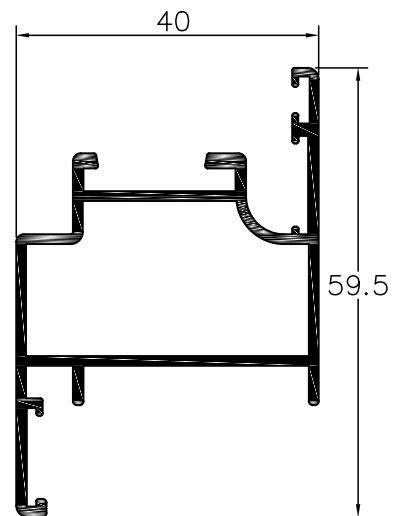
- Materiais em alumínio, zamac, aço inox e nylon em conformidade com a norma aplicável.



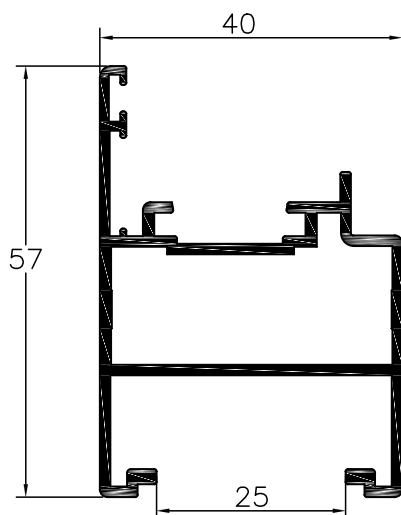
PO.02 *Aro Fixo*



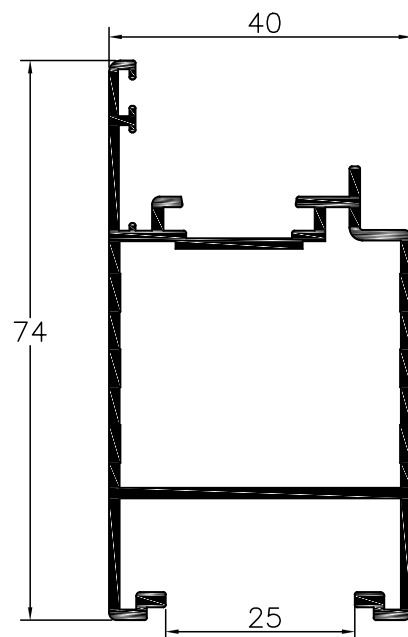
PO.01 *Aro Fixo C/ Remate*



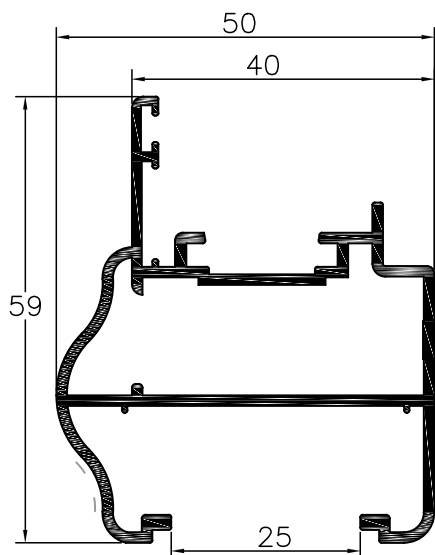
PO.04 *Aro Móvel*



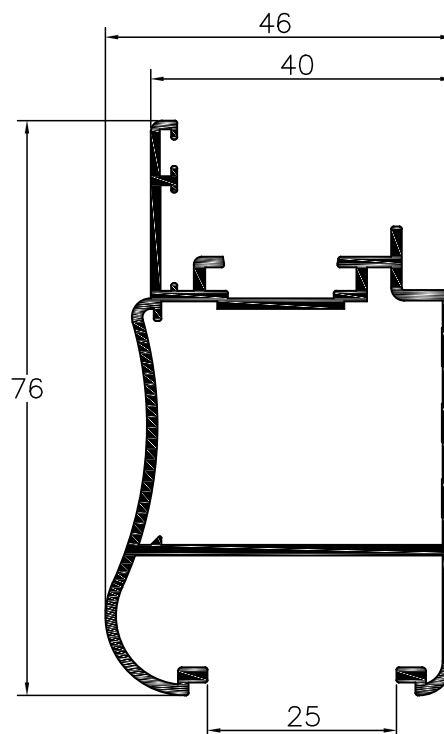
PO.03 *Aro Móvel*



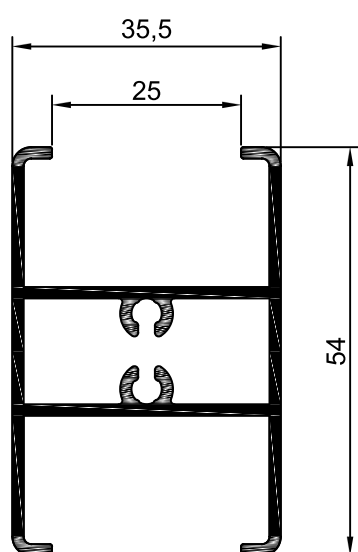
PO.06 *Aro Móvel*



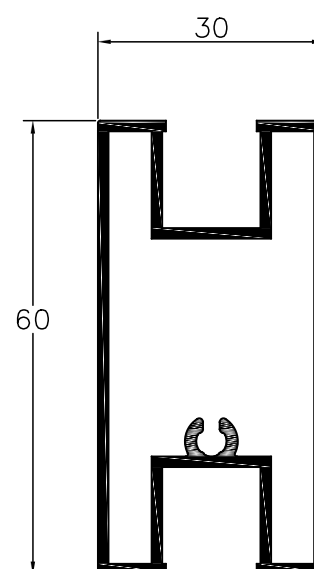
PO.05 *Aro Móvel*



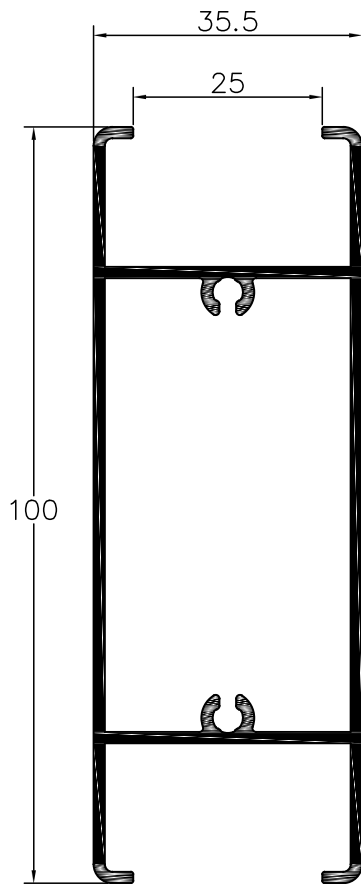
PO.12 *Travessa*



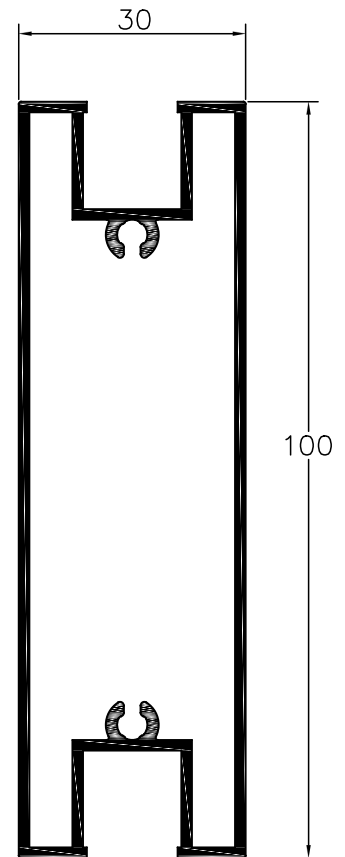
PO.16 *Travessa*



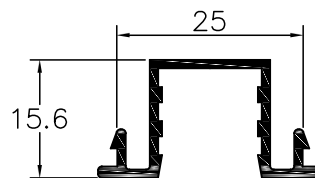
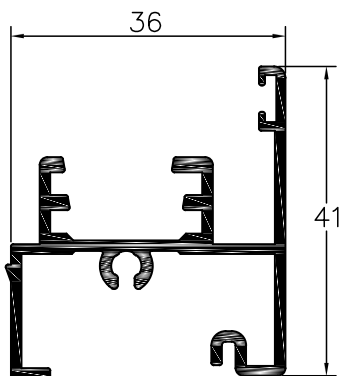
PO.11 Travessa



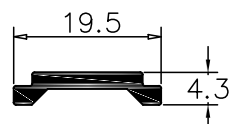
PO.15 Travessa



PO.21 Inversor

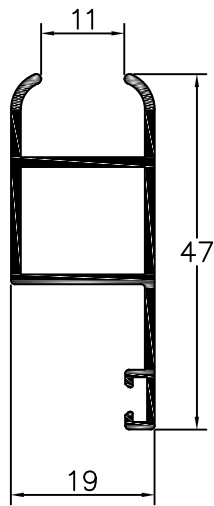


PO.26 Redutor

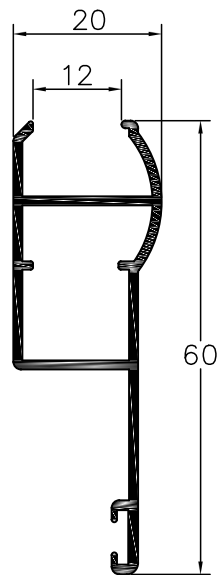


AQ.94 Cremone

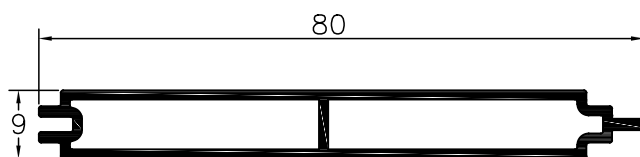
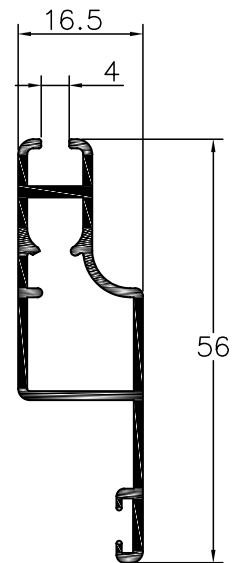
PO.08 *Móvel Portada Interior*



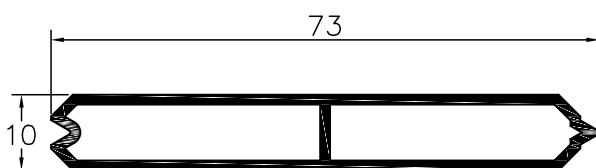
PO.09 *Móvel Portada Interior*



PO.10 *Móvel Portada Interior*

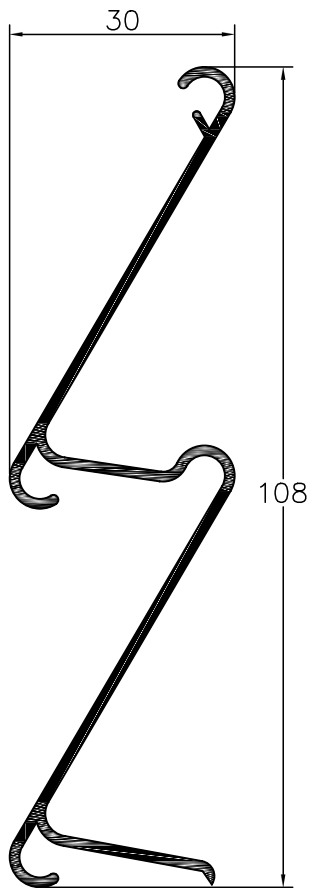


PO.39 *Lâmina*

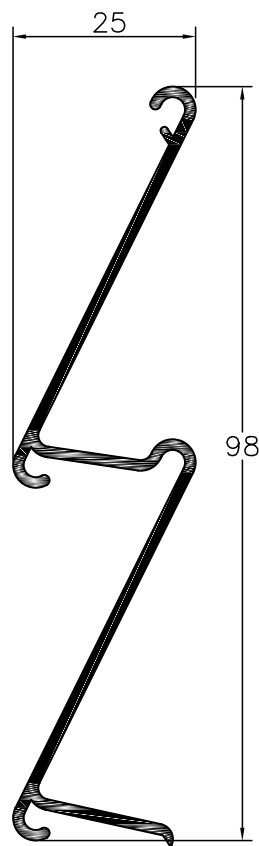


PO.40 *Lâmina*

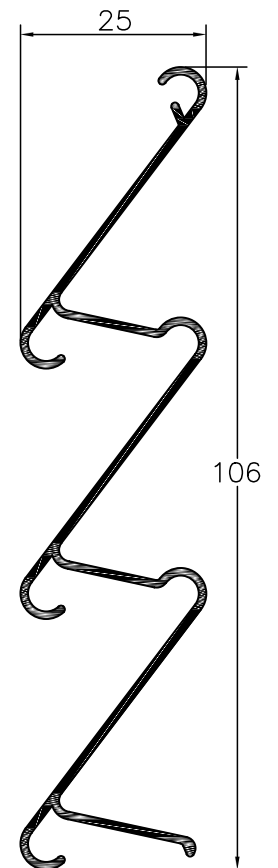
PO.34 Lâmina



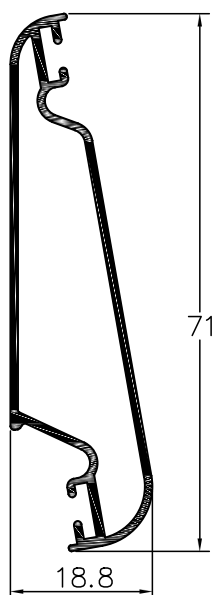
PO.35 Lâmina



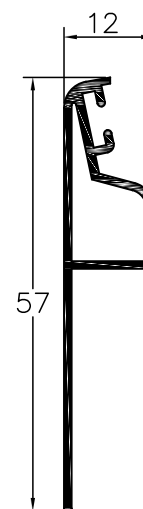
PO.36 Lâmina



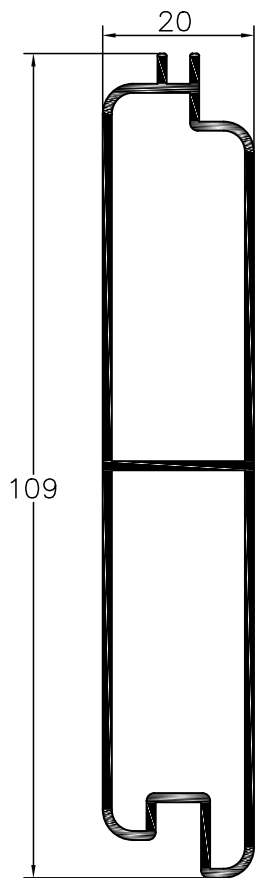
PO.37 Lâmina



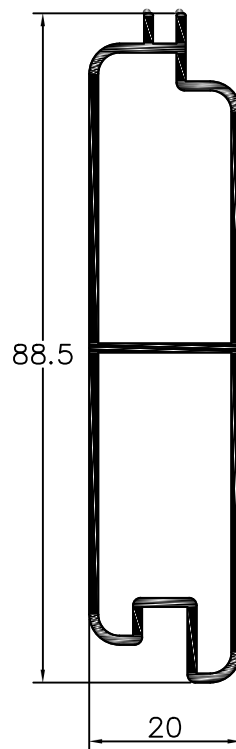
PO.38 Remate Lâmina



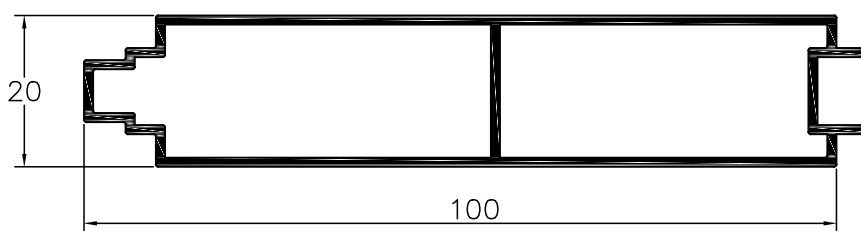
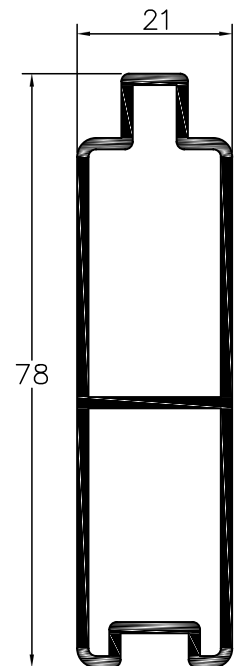
W.25 Lâmina



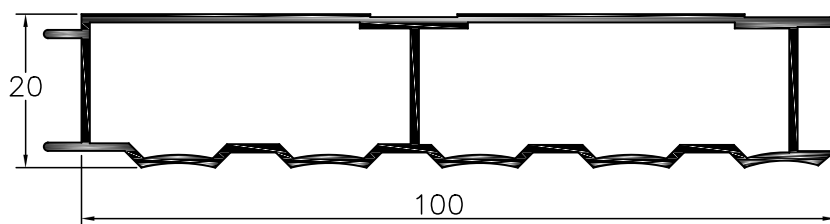
W.28 Lâmina



W.26 Lâmina

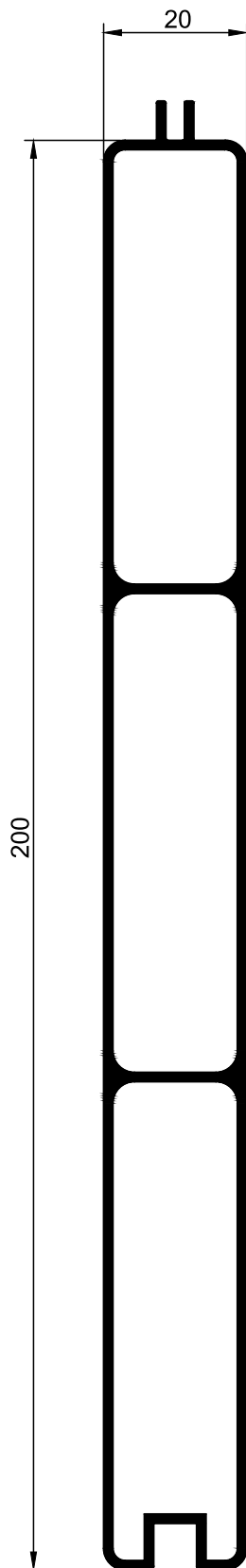


W.27 Lâmina

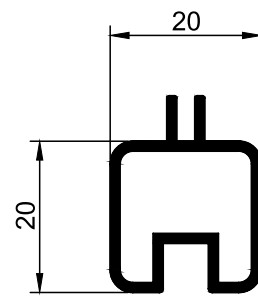


W.21 Lâmina

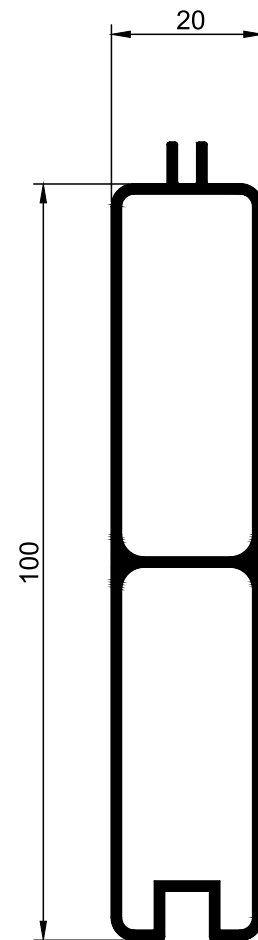
W.31 *Lâmina*

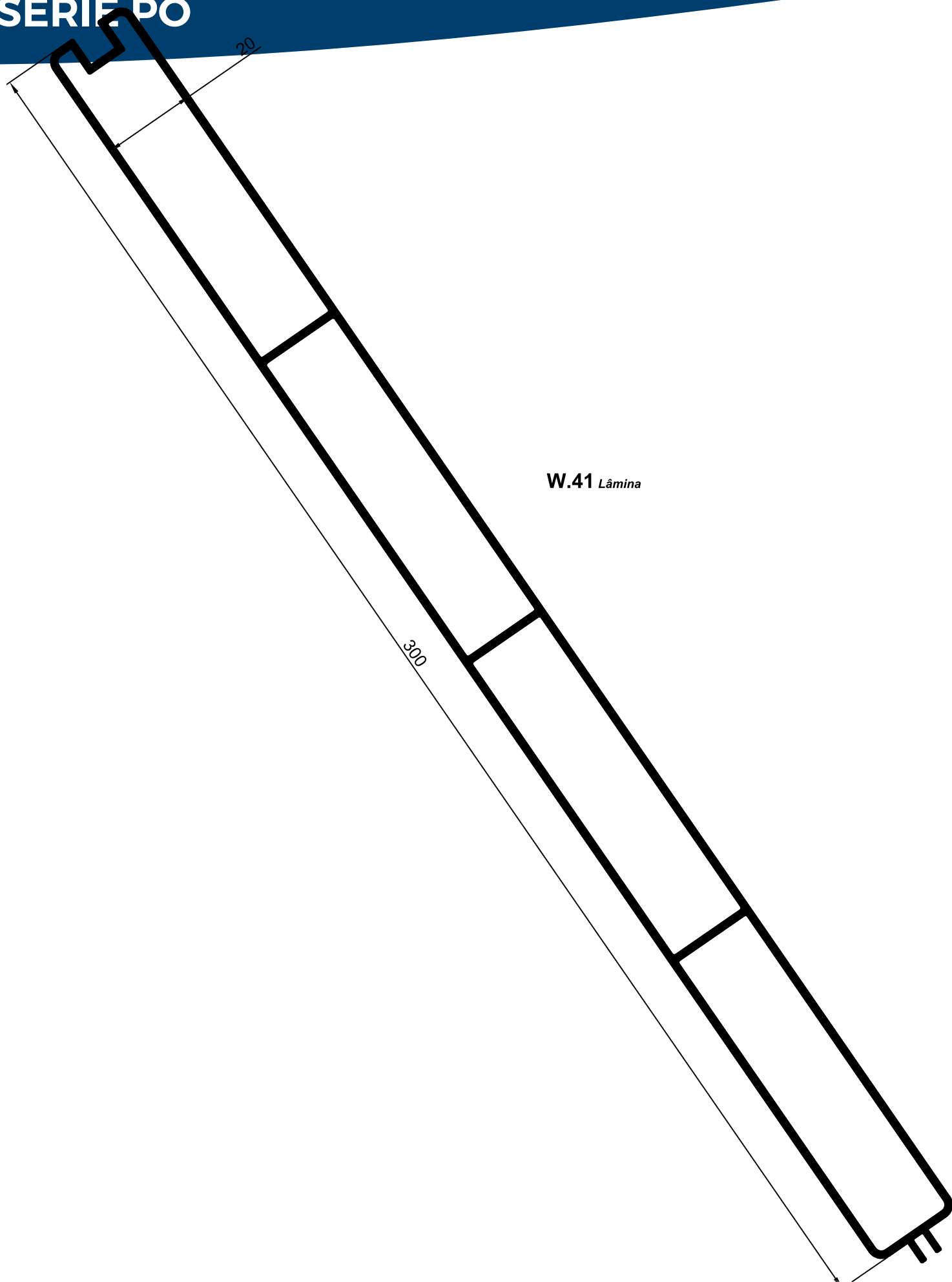


W.35 *Lâmina*



W.36 *Lâmina*







NORTALU[®]

ACESSÓRIOS

| ARTIGO | DESCRIÇÃO | APLICAÇÃO |
|---|---|------------------------------|
|  | ESQ.421 Esquadro 31,6x13,6mm | PO01 PO02 PO04 PO06 |
|  | ESQ.406 Esquadro 36x30,5mm | PO03 PO05 |
|  | ESQ.092P Esquadro Pequeno Misto | PO01 PO02 PO04 PO06 |
|  | ESQ.093G Esquadro Grande Misto | PO03 PO05 |
|  | ESQ NT48CEN16X14 Esquadro Centrado P/PO.08 | PO08 |
|  | ESQ 339 Esquadro 339 (Mast) | PO09 PO10 |
|  | ESQ ALINH12 8X1 Esquadro de Alinhamento Inox 12.8 x 1 | PO01 PO02 |

| ARTIGO | DESCRIÇÃO | APLICAÇÃO |
|---|---|--|
|  | ESQ EST13 1X0 8 Esquadro Estampado 13,1 x 0,8 | PO03 PO04 PO05 PO06 |
|  | KIT 0225600K Kit Cremone 1 Folha | |
|  | KIT 02258000K Kit Cremone 2 Folha | |
|  | DOB 00151 Dobradiça Camara Europeia 3F | EXISTEM NAS CORES: Branco Preto Prata |
|  | DOB D1016 Dobradiça HP Simples | EXISTEM NAS CORES: Branco Preto |
|  | DOB 81473 Dobradiça 1/2 Avanço | EXISTEM NAS CORES: Bruto Branco Preto Prata |
|  | TOP 1353P Topo p/Inversor PO.21 | PO21 |

| ARTIGO | DESCRIÇÃO | APLICAÇÃO |
|---|---|---|
|  | <p>FECHO 4940</p> <p>Trinqueta Rev.4940</p> | |
|  | <p>FECHO 01004410</p> <p>Fecho Cremone Nova 1004</p> | |
|  | <p>KIT 02245000</p> <p>Kit Cremone Abertura Exterior</p> | |
|  | <p>Fixador Portada Duplo</p> | |
|  | <p>Fixador Portada Simples</p> | |
|  | <p>JL 25+NºLâminas</p> <p>Jogo Lâminas CX.25mm</p> | <p>EXISTEM NAS CORES:</p> <p>Branco</p> <p>Preto</p> |
|  | <p>CR</p> <p>Comando Rotativo</p> | <p>EXISTEM NAS CORES:</p> <p>Branco</p> <p>Preto</p> |

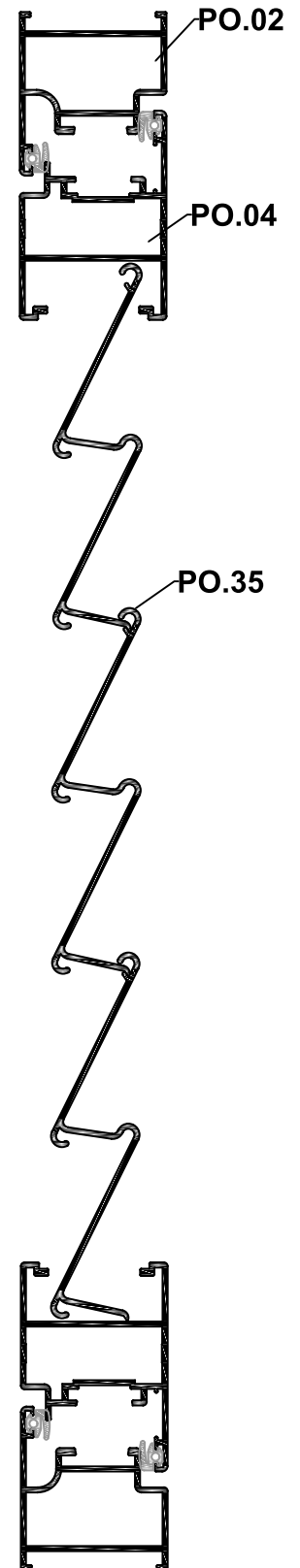
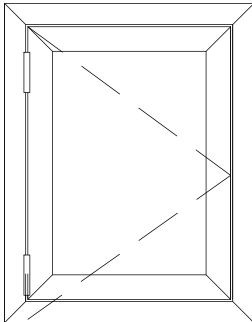
| ARTIGO | DESCRIÇÃO | APLICAÇÃO |
|---|---|--|
|  | <p>DOB 12249 Dobradiça Portada Interior</p> | <p>PO08 PO09 PO10</p> |
|  | <p>DOB 1000 Dobradiça Portada Interior</p> | <p>PO08 PO09 PO10</p> |
|  | <p>FECHO 10601 Fecho Portada Interior</p> | <p>EXISTEM NAS CORES: Branco Preto</p> |
|  | <p>FECHO 9565 Trinco Portada Interior</p> | <p>EXISTEM NAS CORES: Branco Preto</p> |
|  | <p>VD 6040 Vedante Batente EPDM</p> | |
|  | <p>VD 201990 Vedante Base Rigida P/Lam.Portada</p> | <p>PO37 PO38</p> |



NORTALU[®]

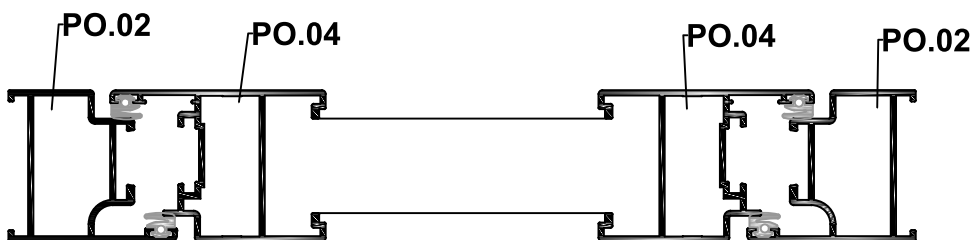
PORMENORES TÉCNICOS

PORTADA DE 1 FOLHA LÂMINA FIXA



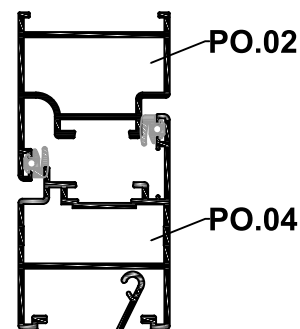
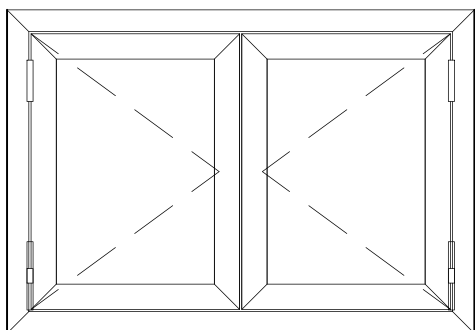
| Ref. | Desenho | Designação | Corte | Uds. | Desconto |
|-------|---------|-------------|-------|--------|--------------------|
| PO.02 | | Aro Fixo | | 2 2 | L H |
| PO.04 | | Aro Móvel | | 2 2 | L - 55 H - 55 |
| PO.35 | | Lâmina Fixa | | Var. | L - 136 H - 136 |

* As medidas de corte mencionadas são meramente informativas, terão de ser testadas.



SÉRIE PO

PORTADA DE 2 FOLHAS LÂMINA FIXA



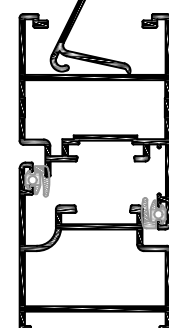
PO.02

PO.04

| Ref. | Desenho | Designação | Corte | Uds. | Desconto |
|-------|---------|-------------|-------|--------|----------------------|
| PO.02 | | Aro Fixo | | 2 2 | L H |
| PO.04 | | Aro Móvel | | 2 2 | (L - 60)/2 H - 55 |
| PO.35 | | Lâmina Fixa | | Var. | L - 136 H - 136 |
| PO.21 | | Inversor | | 1 | H - 99 |

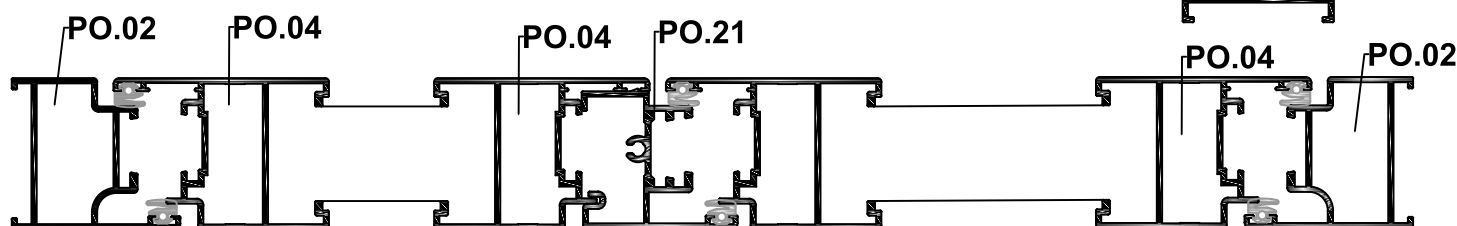
* As medidas de corte mencionadas são meramente informativas, terão de ser testadas.

PO.35

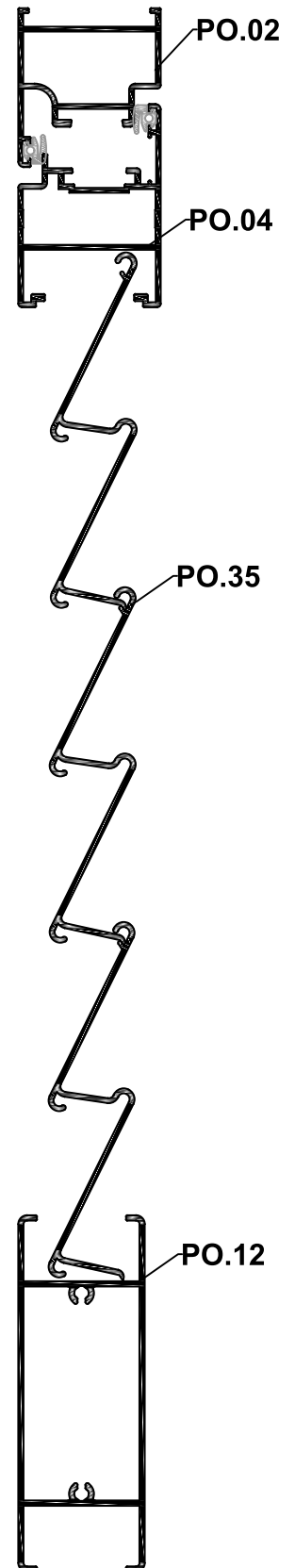
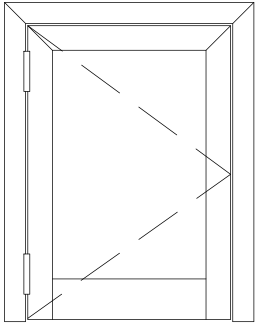


PO.04

PO.02



PORTADA DE 1 FOLHA C/ TRAVESSA LÂMINA FIXA

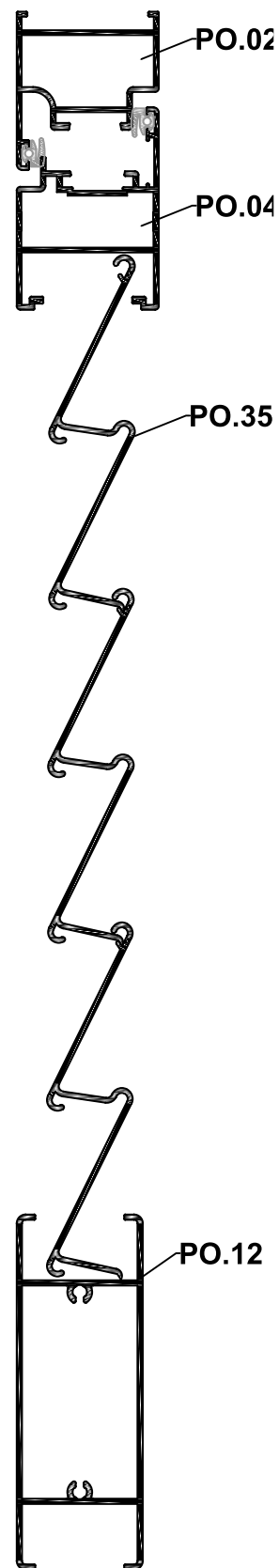
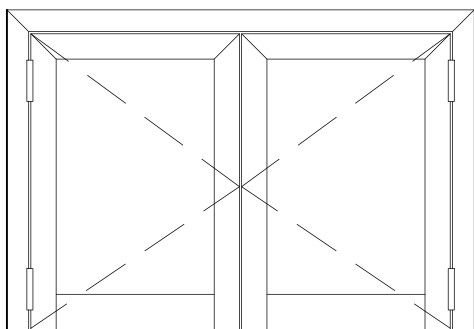


| Ref. | Desenho | Designação | Corte | Uds. | Desconto |
|-------|---------|-------------|-------|--------|--------------------|
| PO.02 | | Aro Fixo | | 1 2 | L H |
| PO.04 | | Aro Móvel | | 1 2 | L - 55 H - 33,5 |
| PO.35 | | Lâmina Fixa | | Var. | L - 136 H - 150 |
| PO.11 | | Travessa | | 1 | L - 140 |

* As medidas de corte mencionadas são meramente informativas, terão de ser testadas.

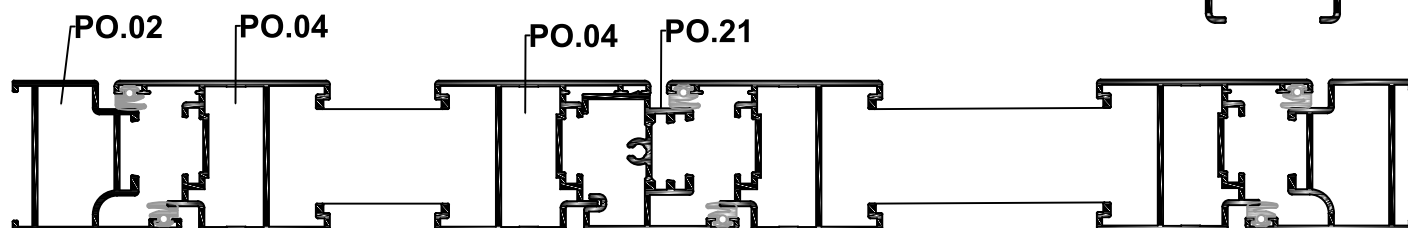


PORTADA DE 2 FOLHA C/ TRAVESSA LÂMINA FIXA

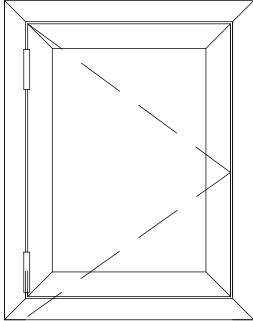


| Ref. | Desenho | Designação | Corte | Uds. | Desconto |
|-------|---------|-------------|-------|--------|--------------------------|
| PO.02 | | Aro Fixo | | 1 2 | L H |
| PO.04 | | Aro Móvel | | 1 2 | $(L - 60)/2$ H - 33,5 |
| PO.35 | | Lâmina Fixa | | Var. | L - 136 H - 150 |
| PO.21 | | Inversor | | 1 | H - 99 |
| PO.11 | | Travessa | | 2 | $(L - 247) / 2$ |

* As medidas de corte mencionadas são meramente informativas, terão de ser testadas.

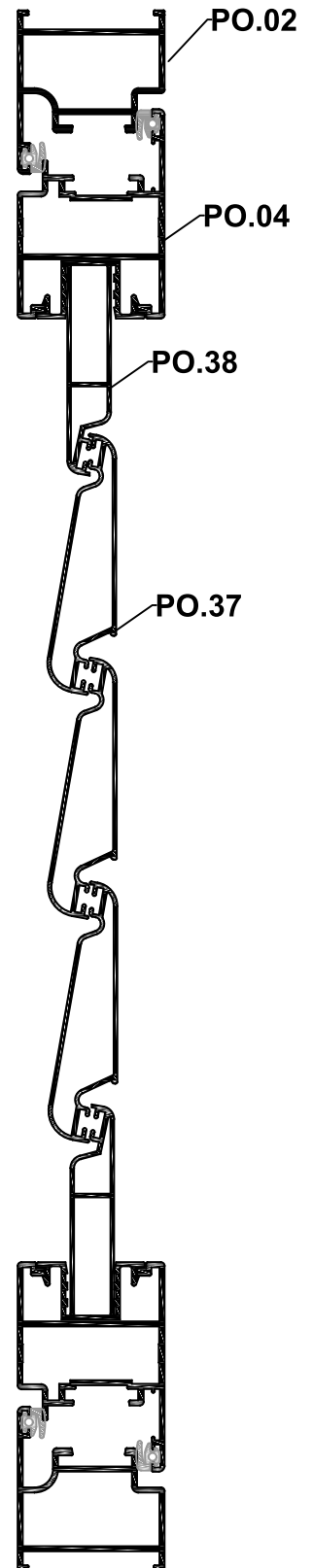


PORTADA DE 1 FOLHA LÂMINA MÓVEL

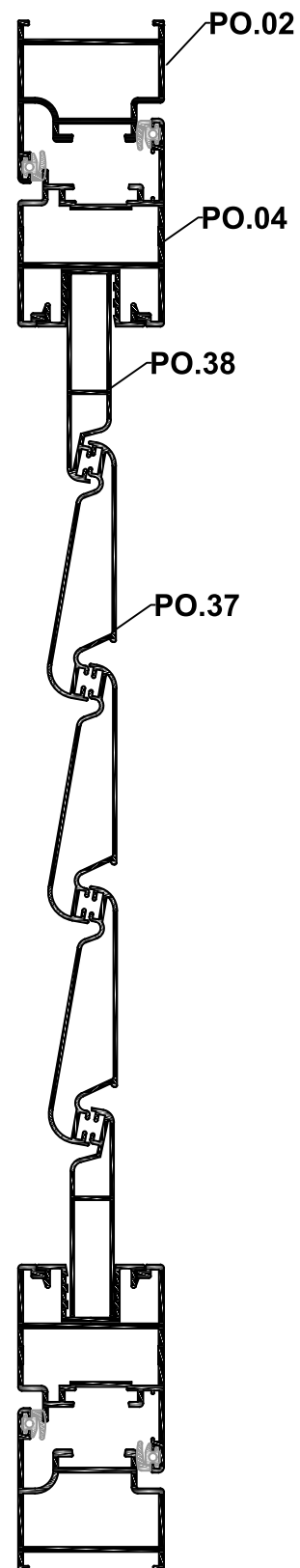
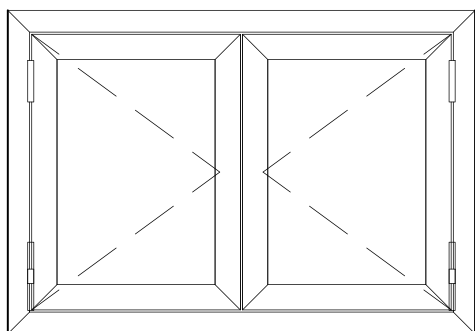


| Ref. | Desenho | Designação | Corte | Uds. | Desconto |
|-------|---------|---------------------|-------|--------|------------------|
| PO.02 | | Aro Fixo | | 2 2 | L H |
| PO.04 | | Aro Móvel | | 2 2 | L - 55 H - 55 |
| PO.26 | | Redutor | | 2 | L - 168 |
| PO.37 | | Lâmina Móvel | | Var. | L - 202 |
| PO.38 | | Remate Lâmina Móvel | | 2 | L - 202 |

* As medidas de corte mencionadas são meramente informativas, terão de ser testadas.

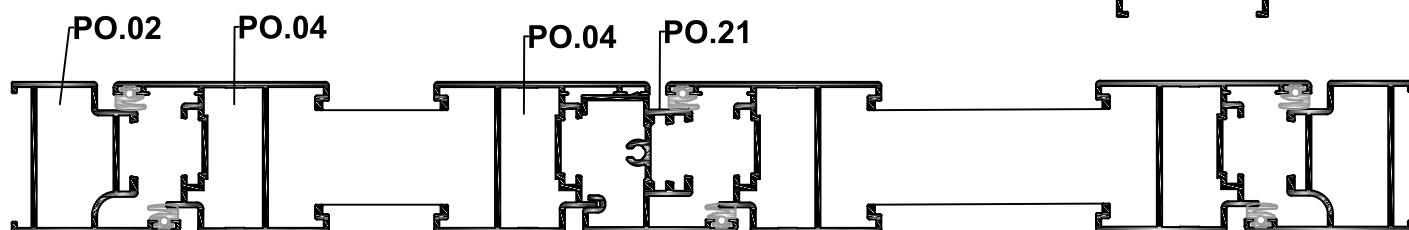


PORTADA DE 2 FOLHAS LÂMINA MÓVEL



| Ref. | Desenho | Designação | Corte | Uds. | Desconto |
|-------|---------|---------------------|-------|--------|----------------------|
| PO.02 | | Aro Fixo | | 2 2 | L H |
| PO.04 | | Aro Móvel | | 2 2 | (L - 60)/2 H - 55 |
| PO.21 | | Inversor | | 1 | H - 99 |
| PO.26 | | Redutor | | 4 | (L - 286)/2 |
| PO.37 | | Lâmina Móvel | | Var. | L - 286 |
| PO.38 | | Remate Lâmina Móvel | | 4 | L - 222 |

* As medidas de corte mencionadas são meramente informativas, terão de ser testadas.





NORTALU[®]

📍 Rua Dr. José Bragança Tavares, 78 Fr. A
4580-593 Paredes(Mouriz)

☎ 255 781 548/49

☎ 92 705 80 65

✉ nortalu@nortalu.com



www.nortalu.pt



www.nortalu.com



www.nortalu.fr