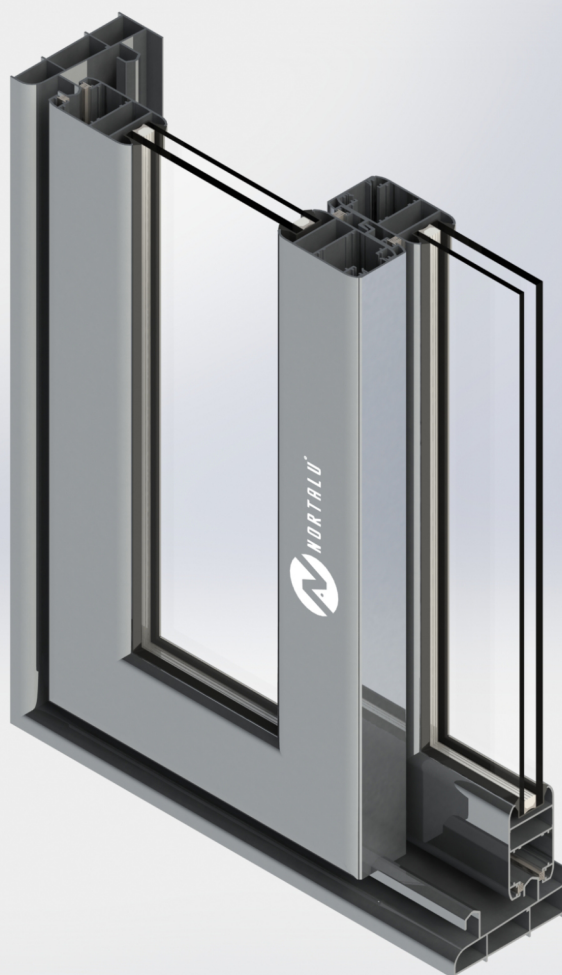
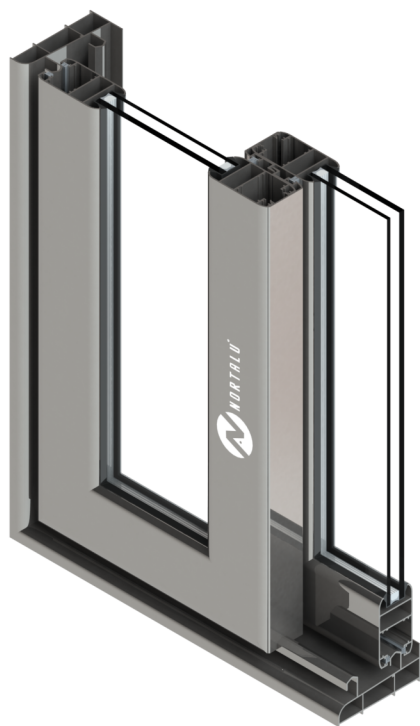




[www.nortalu.pt](http://www.nortalu.pt)



SÉRIE CP



## SÉRIE CP

Sistema correr com 85mm, foi concebido como uma solução de correr sem rutura térmica, este sistema apresenta apenas as linhas semi-decorativas e harmoniosas com soluções perimetrais, podendo aplicar diversas soluções construtivas como mercados habitacionais com construção de média qualidade, deve-se no entanto, considerar o facto se tratar de um sistema frio, que limita o isolamento térmico e acústico.

### Resultados do Ensaio do Tipo Inicial:

Tipo Ensaio	Resultados
Permeabilidade ao Ar	2
Estanquidade à Água	6A
Resistência à Pressão do Vento	C2
Durabilidade Mecânica	-
Coefficiente de Transmissão Térmica	4,1
Desempenho Acústico	27

Janela Correr de 2 folhas com 1500\*1200mm

### Soluções Construtivas:

- Janelas e Portas;

### Capacidade de Vidro:

- Vidro Simples: 4 a 6mm
- Vidro Duplo: 11 a 18mm

### Vedantes:

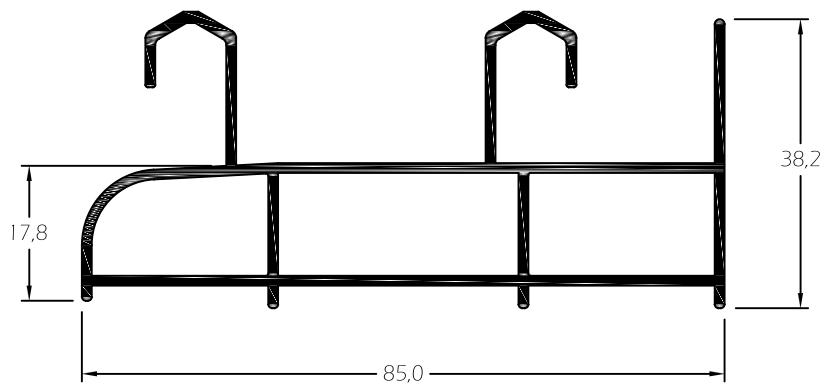
- Material em EPDM ou PVC em conformidade com a norma aplicável.

### Acessórios:

- Materiais em alumínio, zamac, aço inox e nylon em conformidade com a norma aplicável.



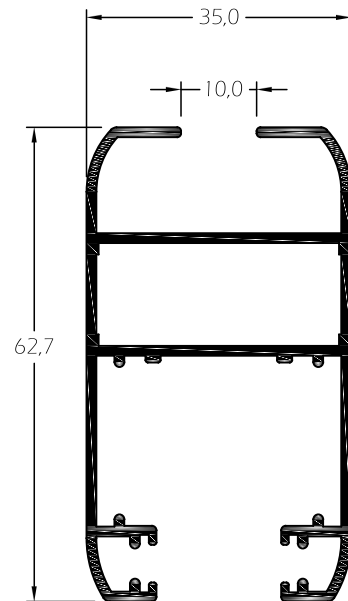
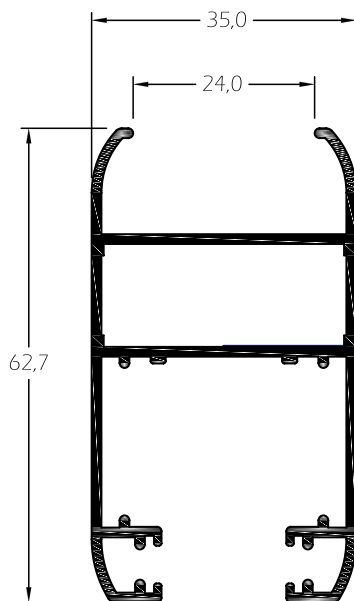




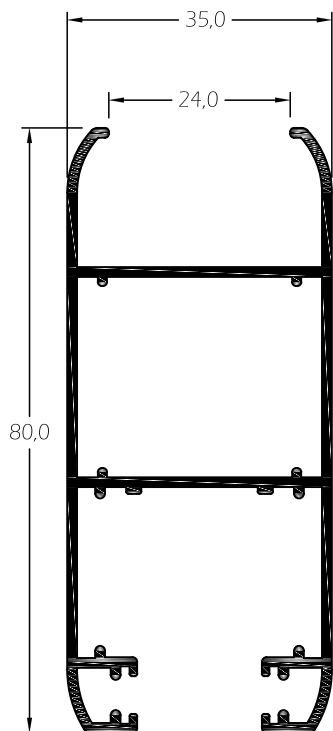
**CP.01** *Aro Fixo Perimetral*

**CP.61** *Aro Móvel Perimetral*

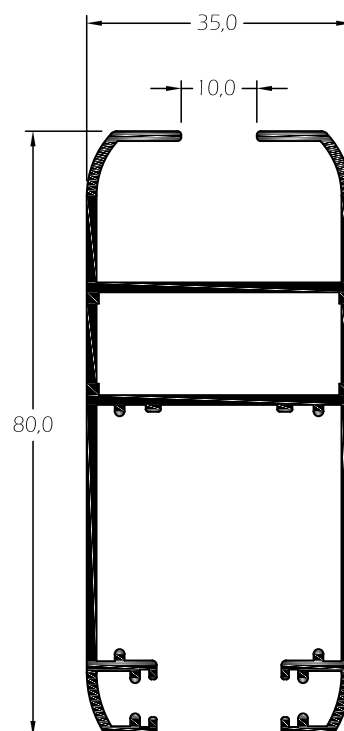
**CP.63** *Aro Móvel Perimetral*



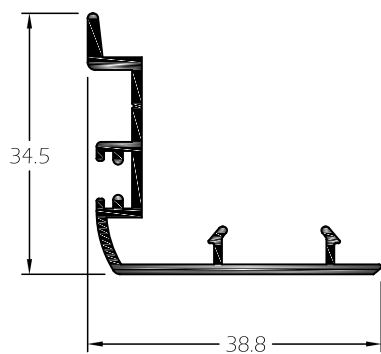
**CP.62** *Aro Móvel Perimetral*



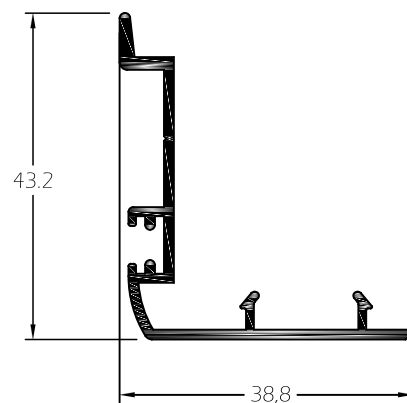
**CP.64** *Aro Móvel Perimetral*



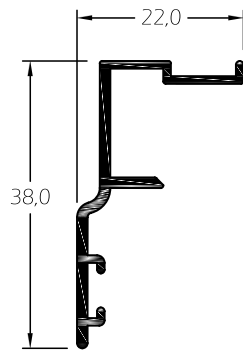
**CP.93** *Central Móvel*  
*Aplicação nos perfis CP.61 e CP.63*



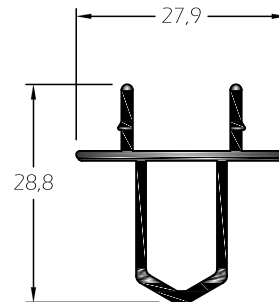
**CP.94** *Central Móvel*  
*Aplicação nos perfis CP.62 e CP.64*



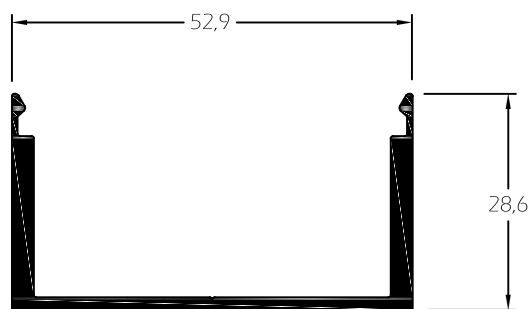
**CP.98** *Remate*



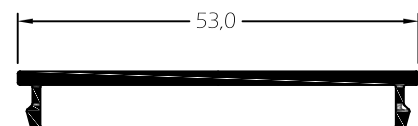
**CP.95** *Perfil 4 Folhas*



**CP.96** *Perfil Reforço*



**CP.97** *Capa Perfil Reforço*









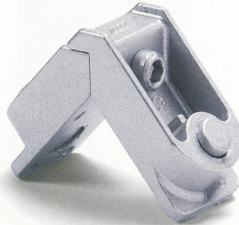




**NORTALU<sup>®</sup>**

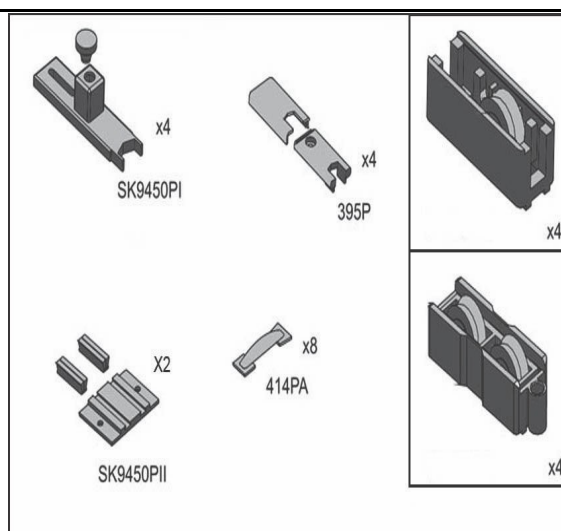
**ACESSÓRIOS**





ARTIGO	DESCRIÇÃO	APLICAÇÃO
	<b>FECHO 02992</b> Fecho Lateral Brio	<b>EXISTEM NAS CORES:</b>  BRANCO PRETO PRATA
	<b>FECHO MP6390 LP</b> Fecho Multiponto 270 1P	<b>EXISTEM NAS CORES:</b>
	<b>FECHO MP6391LP</b> Fecho Multiponto 600 2P	BRANCO PRETO PRATA
	<b>FECHO MP6382 LP</b> Fecho Multiponto 1000	
	<b>FECHO MP6384LP</b> Fecho Multiponto 1800 3P	
	<b>ESQ 346</b> Esquadro 31,6 x 13,6 Mont	CP01 CP61 CP63 CP64
	<b>ESQ ALINH22 4X 08 ES</b> Esquadro de Alinhamento 22.4 x 0,8  <b>ESQ 6</b> Esquadro de Alinhamento CP.62	

ARTIGO	DESCRIÇÃO	APLICAÇÃO
	<b>ESQ D2019 6</b>  Esquadro 2426 centrado P/ CP.62	CP62



### KIT 9450S25P

Kit 2Folhas Serie CP

### KIT 9450D60P

Kit 2F CP



### VD 00670

Pelucia 7 X 7 RP



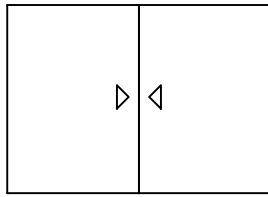
**NORTALU<sup>®</sup>**

**PORMENORES TÉCNICOS**



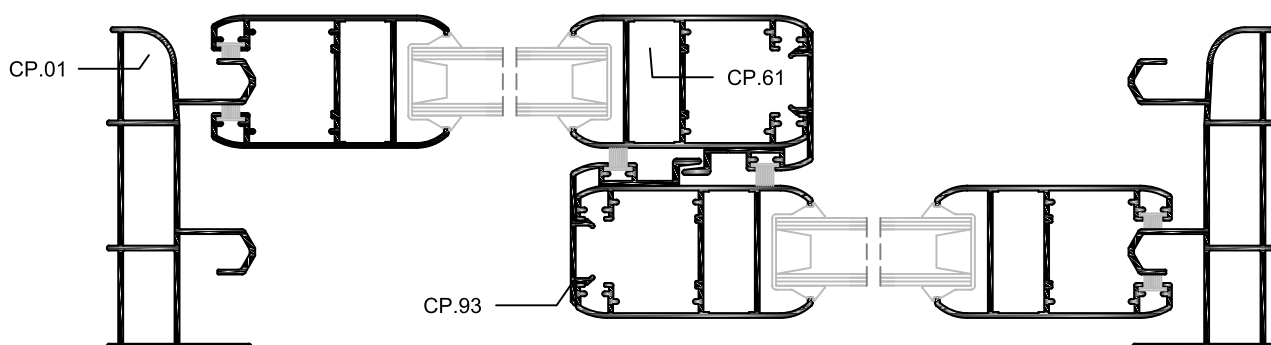
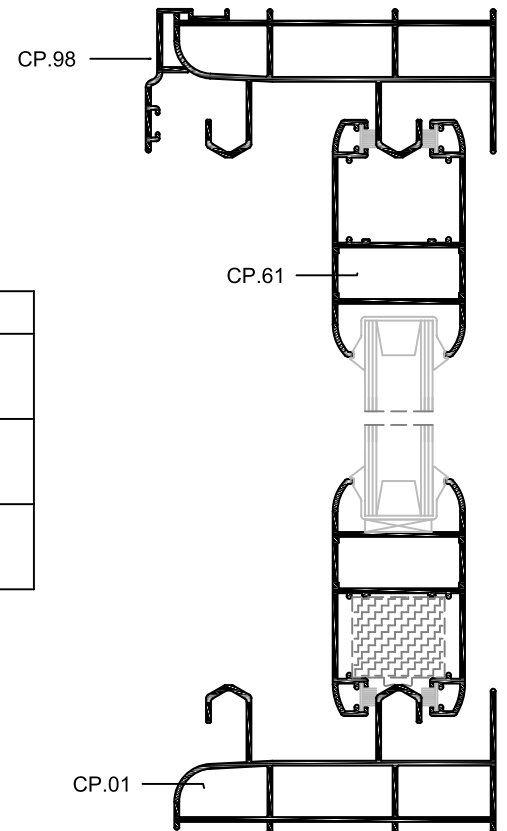


## JANELA CORRER 2 FOLHAS

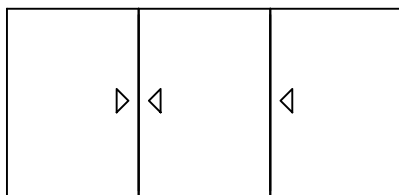


Ref.	Desenho	Designação	Corte	Uds.	Desconto
CP.01		Aro Fixo Perimetral		2 2	L H
CP.61		Aro Móvel Perimetral		4 4	L / 2 H - 62
CP.93		Central Móvel		2	H - 62

\* As medidas de corte mencionadas são meramente informativas, terão de ser testadas.

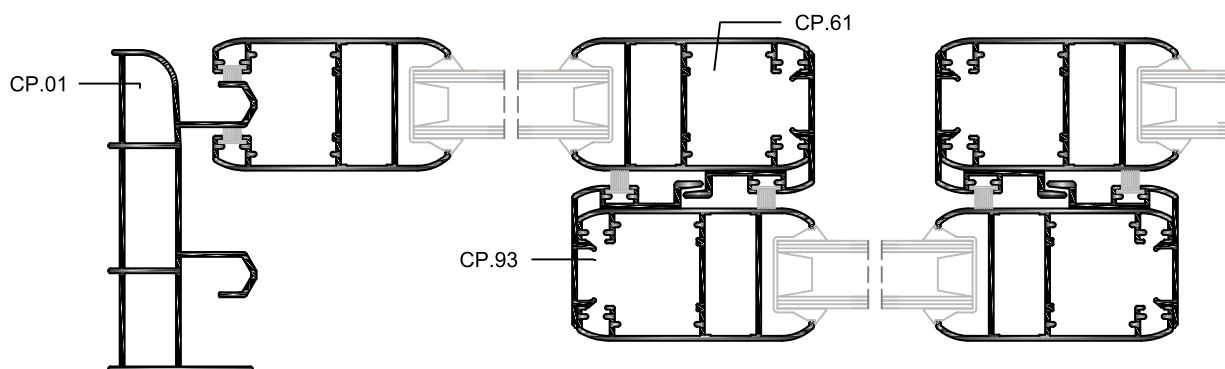
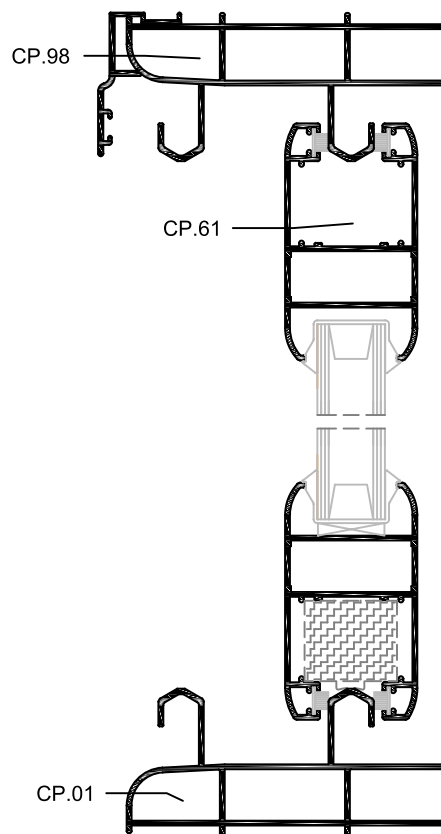


## JANELA CORRER 3 FOLHAS



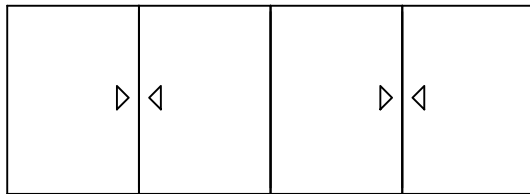
Ref.	Desenho	Designação	Corte	Uds.	Desconto
CP.01		Aro Fixo Perimetral		2 2	L H
CP.61		Aro Móvel Perimetral		6 6	$(L + 62) / 3$ H - 62
CP.93		Central Móvel		4	H - 62

\* As medidas de corte mencionadas são meramente informativas, terão de ser testadas.



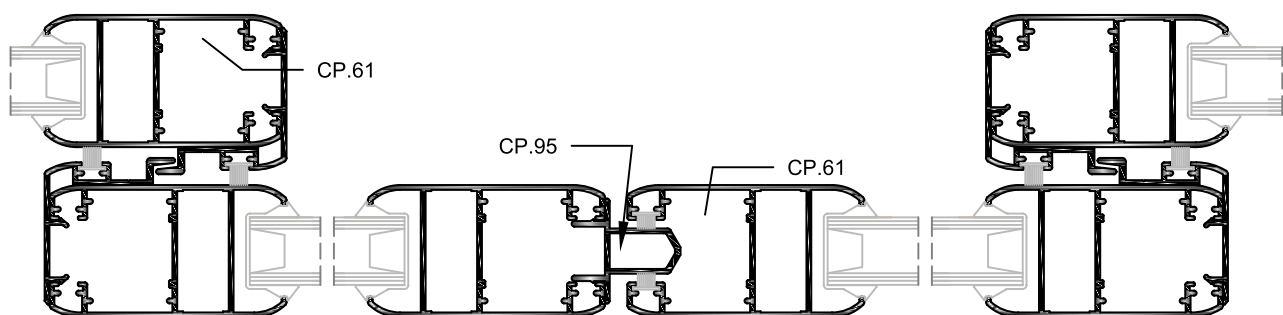
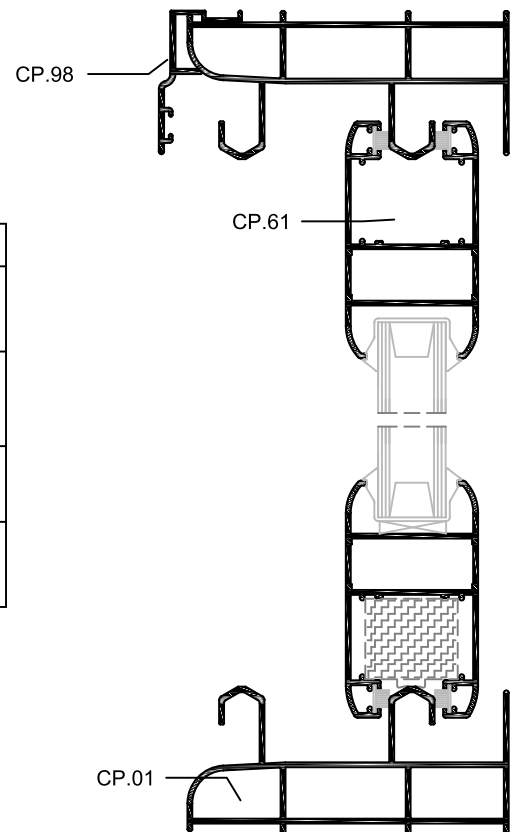


## JANELA CORRER 4 FOLHAS



Ref.	Desenho	Designação	Corte	Uds.	Desconto
CP.01		Aro Fixo Perimetral		2 2	L H
CP.61		Aro Móvel Perimetral		6 6	$(L + 119) / 4$ H - 62
CP.93		Central Móvel		4	H - 62
CP.95		Perfil Ligação 4 Folhas		1	H - 62

\* As medidas de corte mencionadas são meramente informativas, terão de ser testadas.









**NORTALU<sup>®</sup>**

📍 Rua Dr. José Bragança Tavares, 78 Fr. A  
4580-593 Paredes(Mouriz)

☎ 255 781 548/49

☎ 92 705 80 65

✉ [nortalu@nortalu.com](mailto:nortalu@nortalu.com)



**[www.nortalu.pt](http://www.nortalu.pt)**



**[www.nortalu.com](http://www.nortalu.com)**



**[www.nortalu.fr](http://www.nortalu.fr)**