



NORTALU®

www.nortalu.pt



SÉRIE CN



SÉRIE CN

Sistema de correr de 94mm com várias soluções devido à grande variedade de perfis fixos e móveis, adaptando-se a zonas exigentes e a projetos diversificados. Série que garante vãos de grande dimensão com aplicação de perfis reforçados e com rolamentos até 150Kg/folha. O sistema está dotado de perfis com design de linhas rectas para aplicação em obras de arquitectura moderna.

Resultados do Ensaio do Tipo Inicial:

Tipo Ensaio	Resultados
Permeabilidade ao Ar	3
Estanquidade à Água	6A
Resistência à Pressão do Vento	B4
Durabilidade Mecânica	-
Coefficiente de Transmissão Térmica	4
Desempenho Acústico	26

Porta Corer de 2 folhas com 1500*2100mm

Soluções Construtivas:

- Janelas e Portas;

Capacidade de Vidro:

- Vidro Simples: 4 a 6mm
- Vidro Duplo: 11 a 18mm

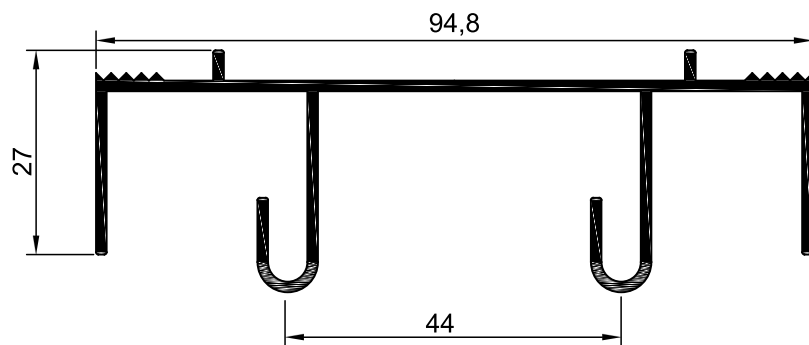
Vedantes:

- Material em EPDM ou PVC em conformidade com a norma aplicável.

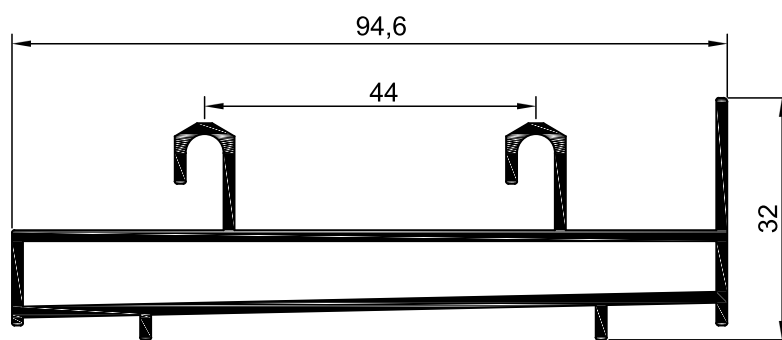
Acessórios:

- Materiais em alumínio, zamac, aço inox e nylon em conformidade com a norma aplicável.

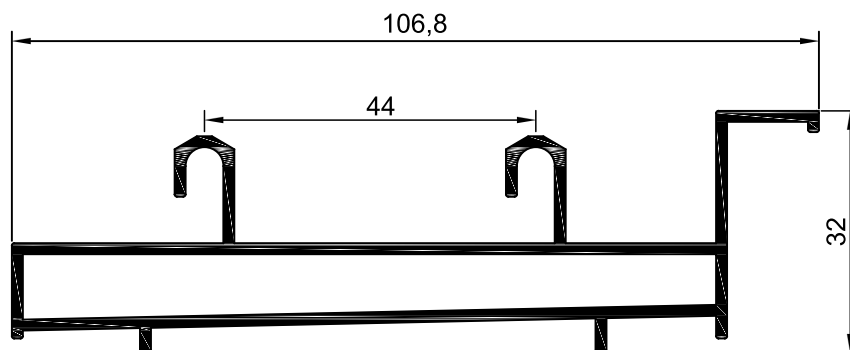




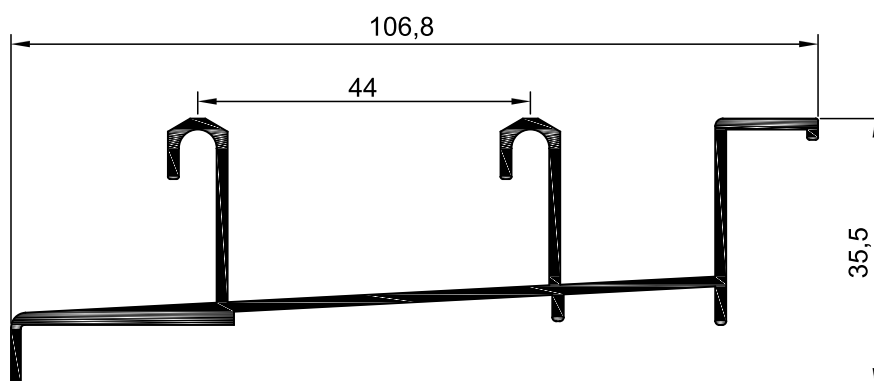
CN.01 *Padieira*



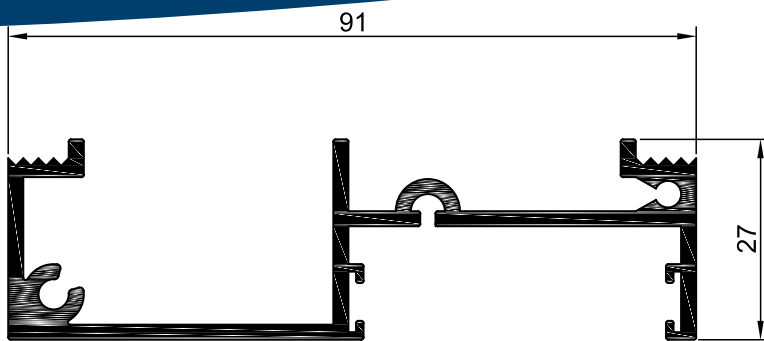
CN.22 *Soleira*



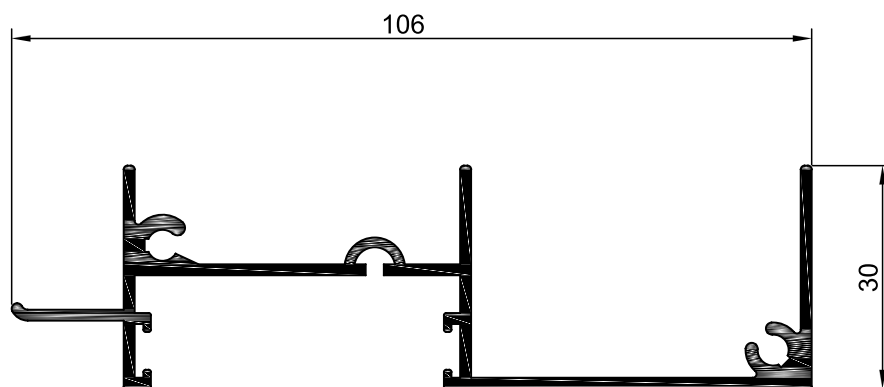
CN.21 *Soleira*



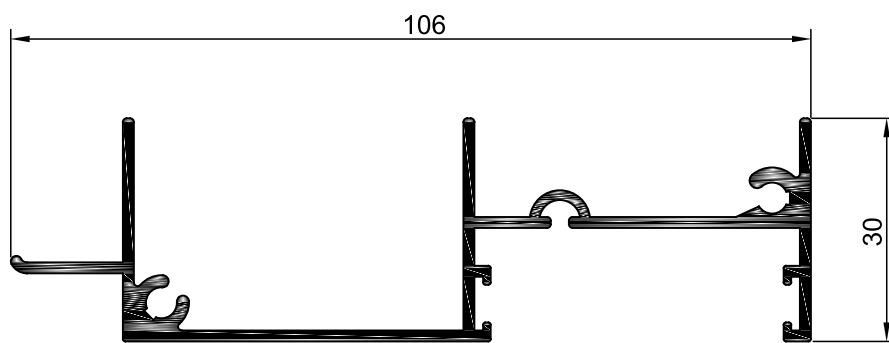
CN.23 *Soleira*



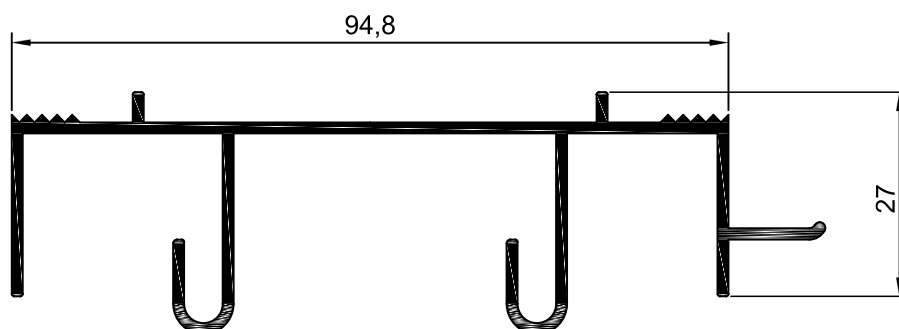
CN.11 *Ombreira*



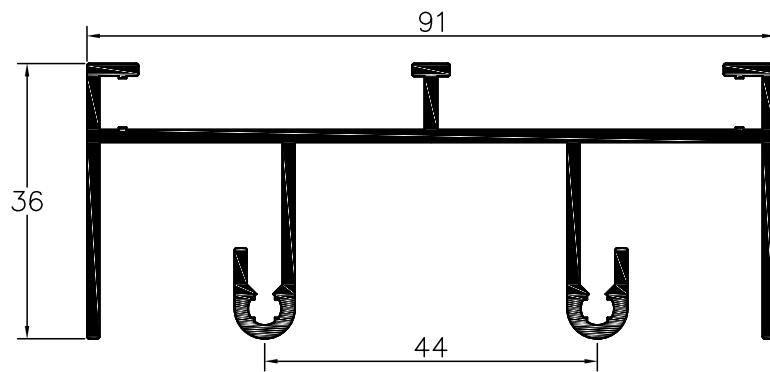
CN.12 *Ombreira*



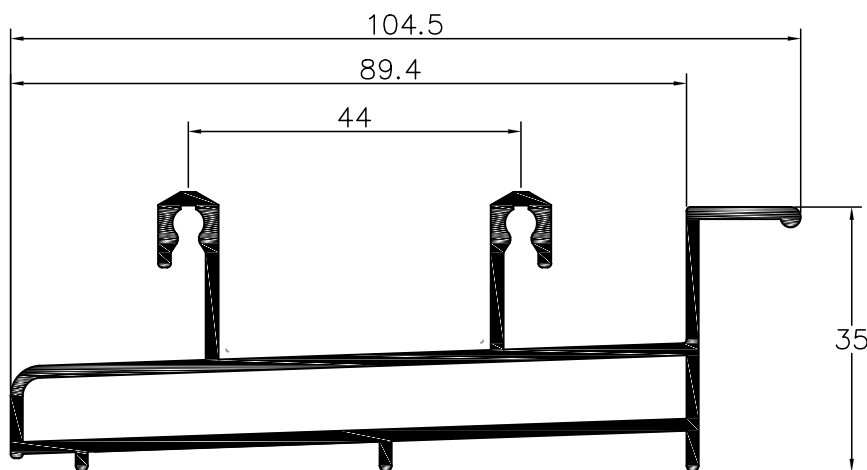
CN.13 *Ombreira*



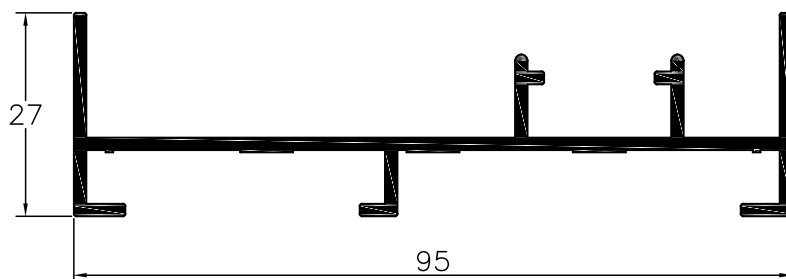
CN.02 *Padieira*



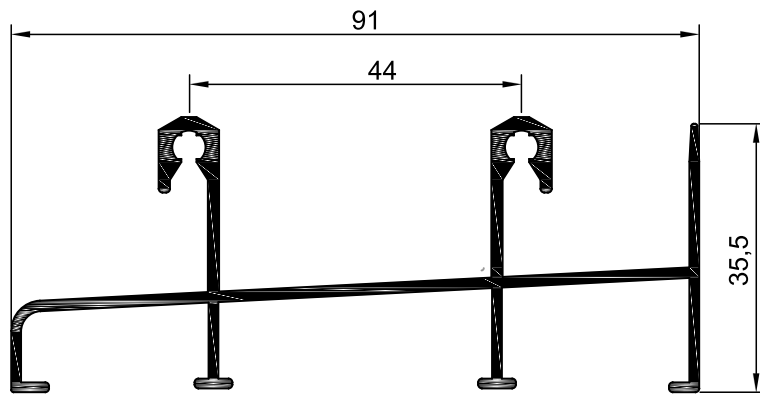
CN.06 *Padieira*



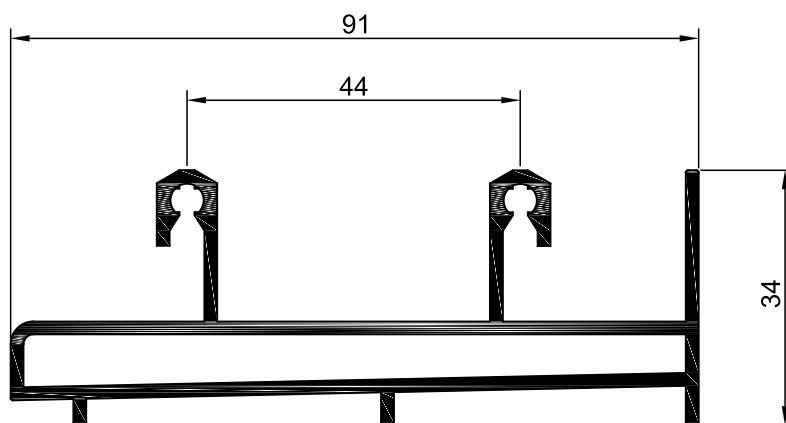
CN.26 *Soleira*



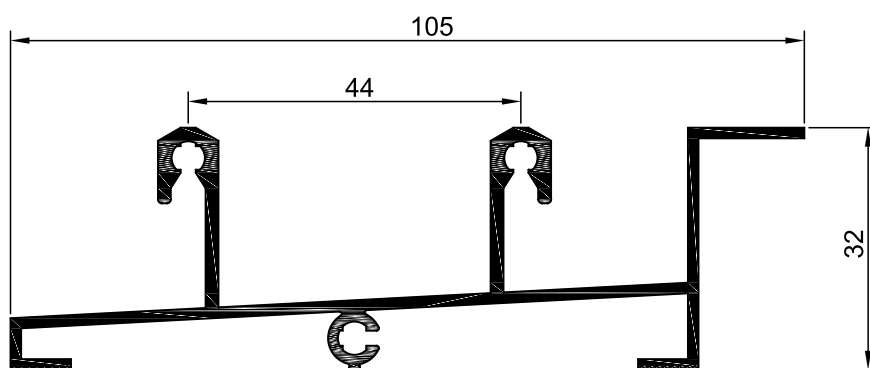
CN.16 *Ombreira*



CN.28 *Soleira*

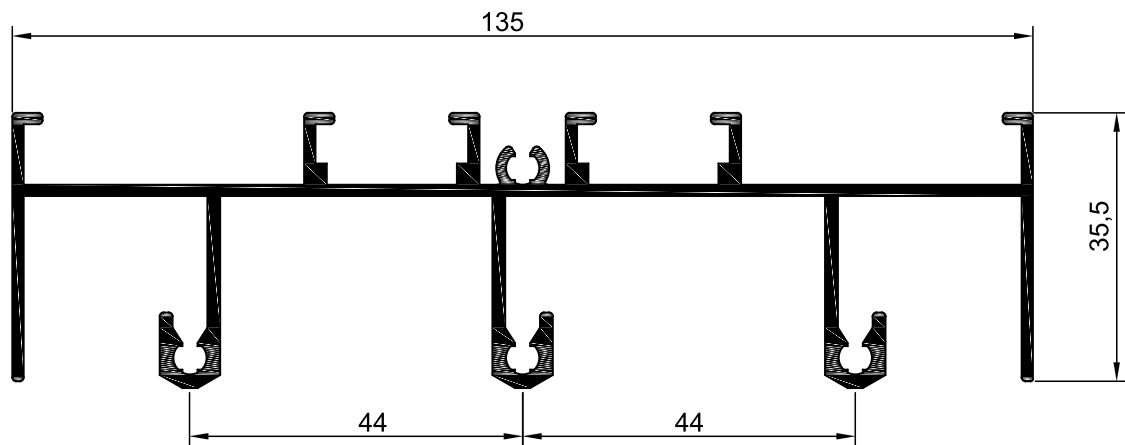


CN.27 *Soleira*

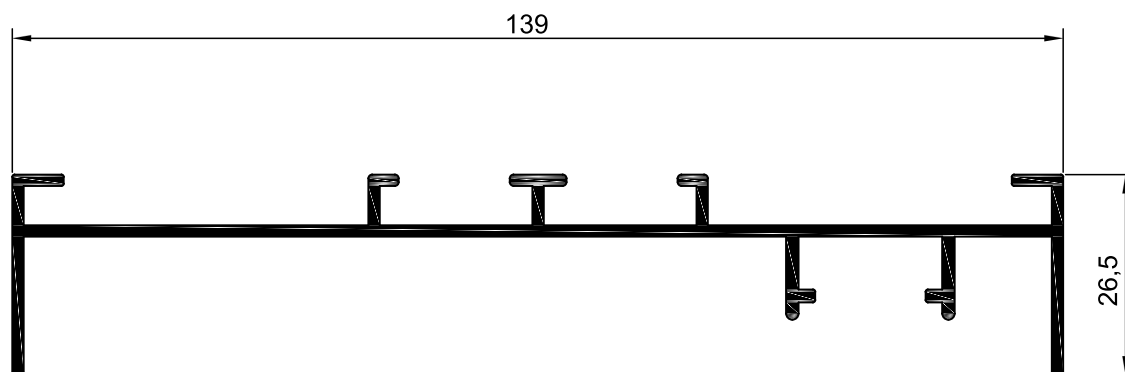


CN.29 *Soleira*

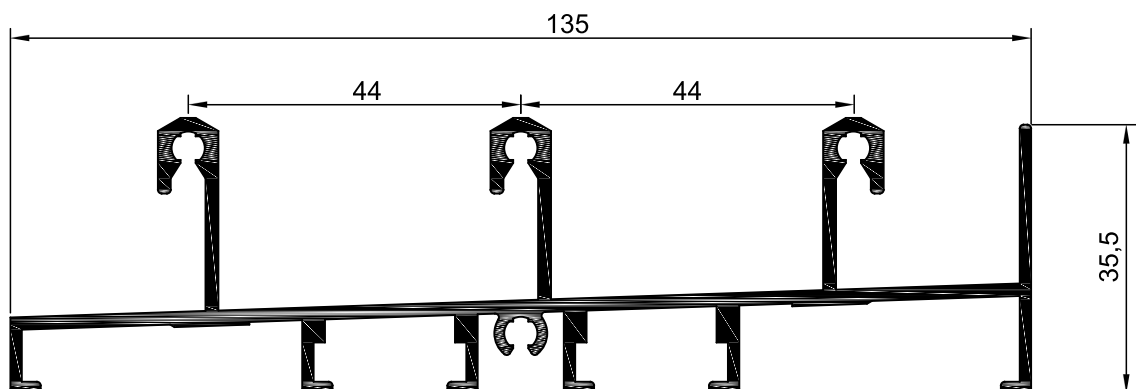
CN.07 *Padieira Tri-Rail*



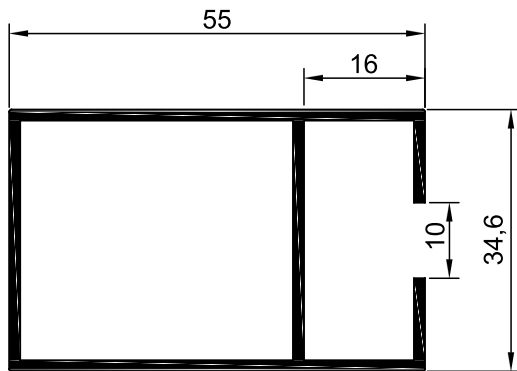
CN.17 *Ombreira Tri-Rail*



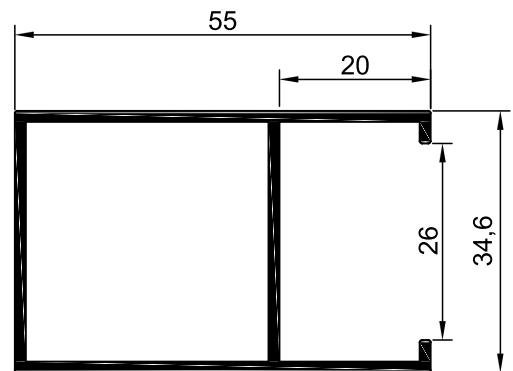
CN.30 *Soleira Tri-Rail*



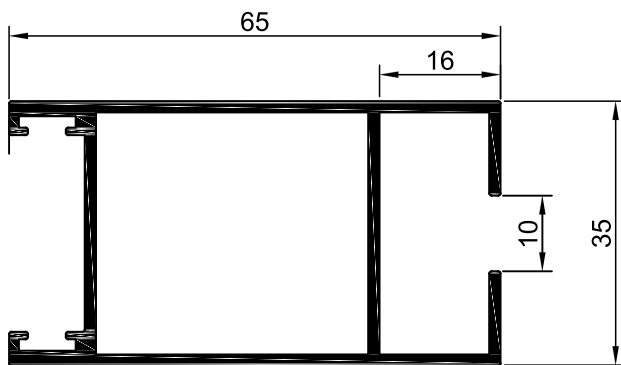
CN.41 *Lateral Móvel*



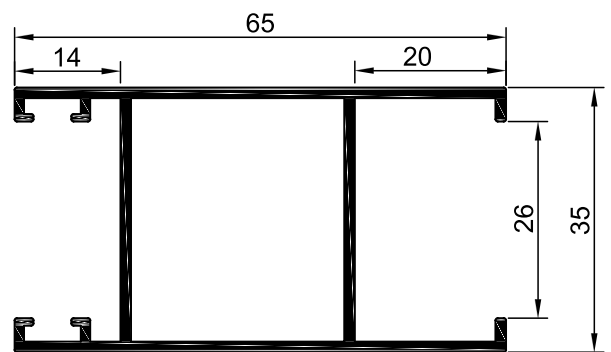
CN.51 *Lateral Móvel*



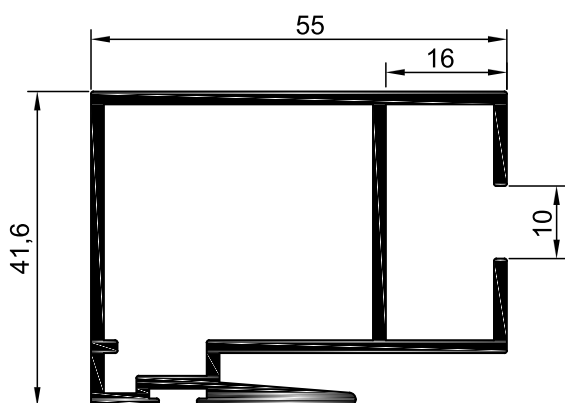
CN.46 *Lateral Móvel*



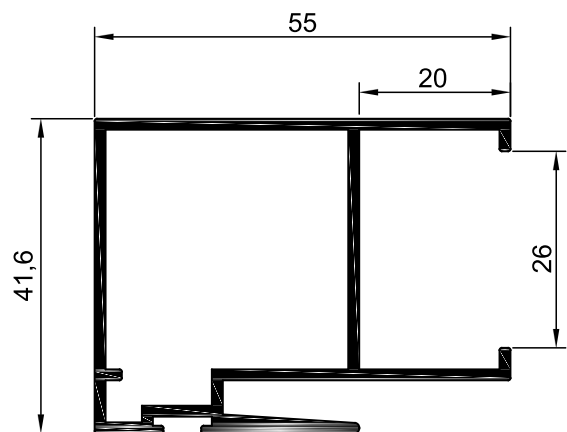
CN.56 *Lateral Móvel*

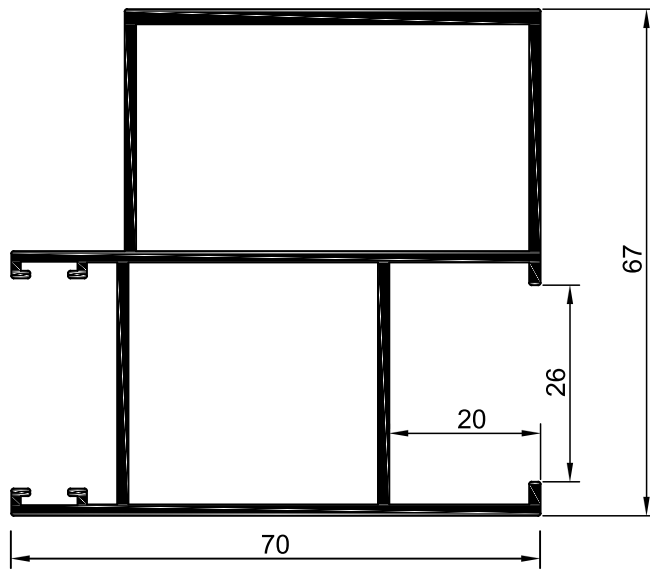


CN.42 *Central Móvel*

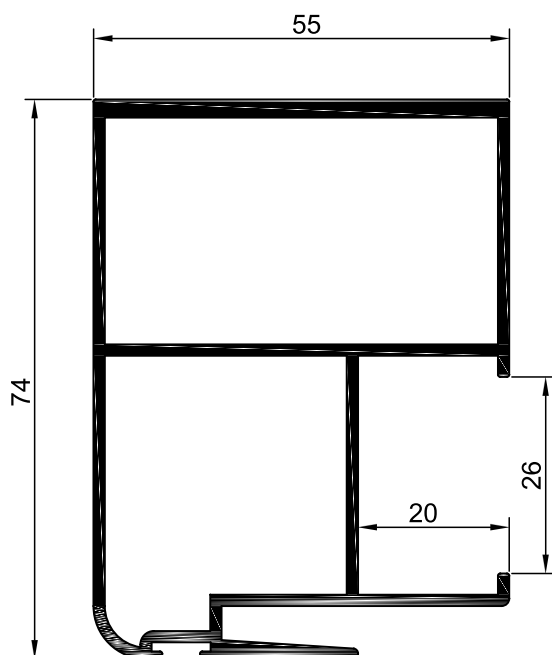


CN.52 *Central Móvel*



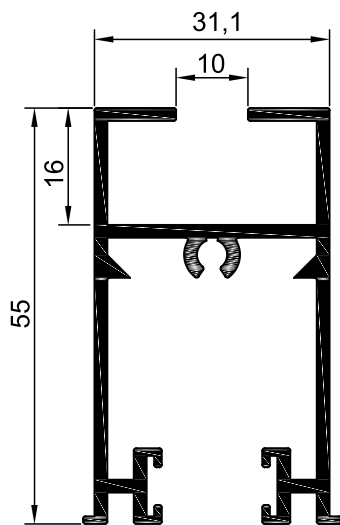


CN.66 *Lateral Móvel Reforçado*

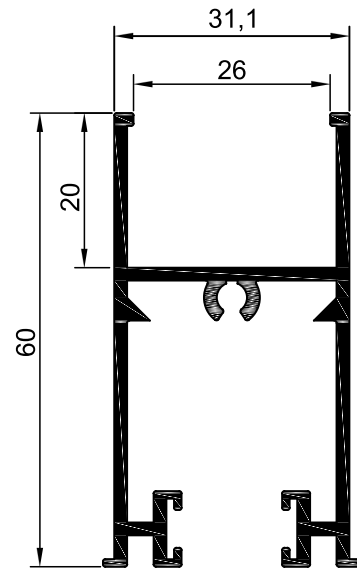


CN.65 *Central Móvel Reforçado*

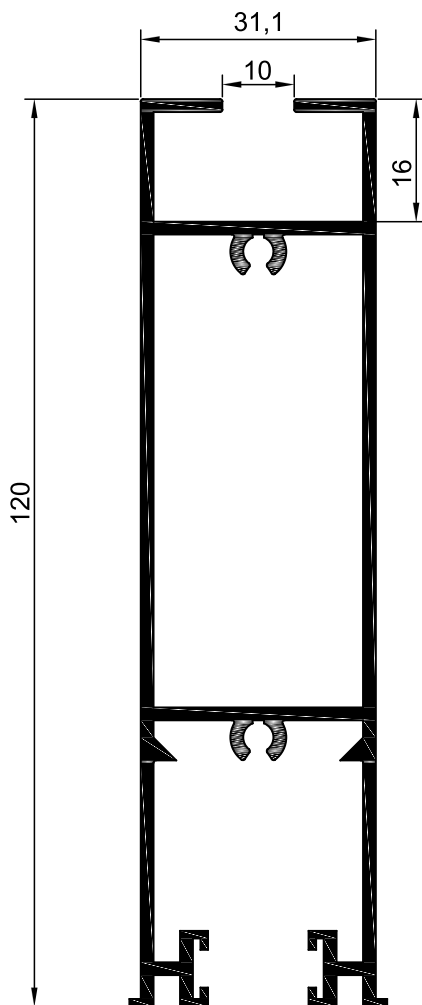
CN.71 Travessa Superior / Inferior



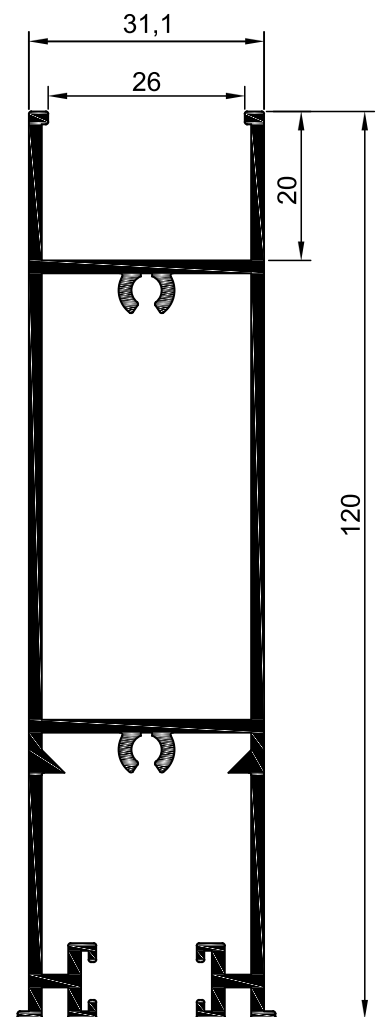
CN.81 Travessa Superior / Inferior

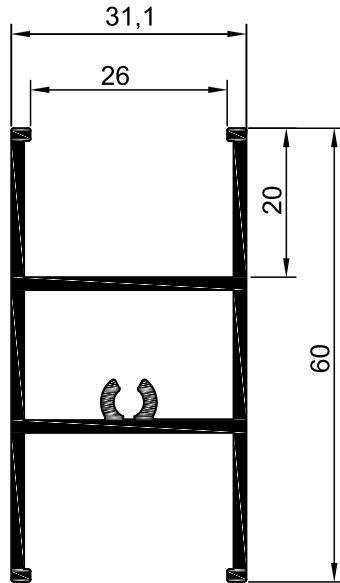


CN.72 Travessa Inferior



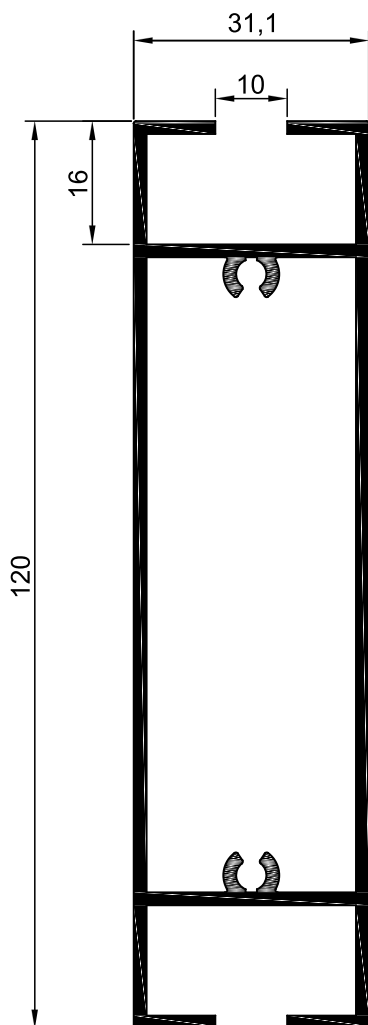
CN.82 Travessa Inferior



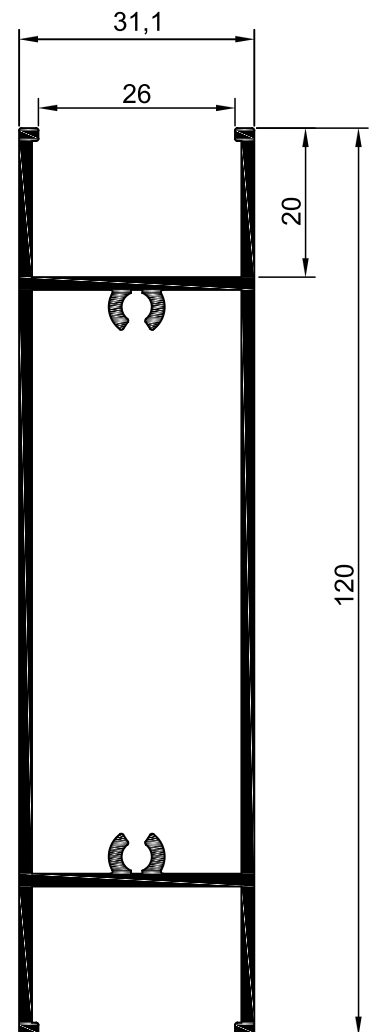


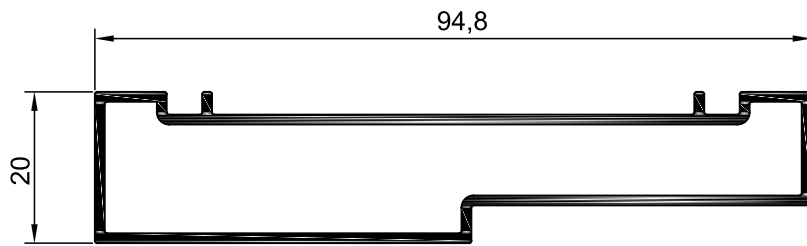
CN.83 *Travessa Central*

CN.74 *Travessa Central*

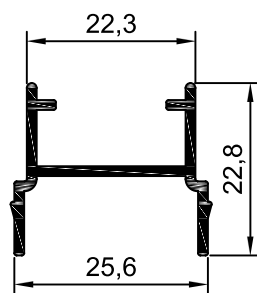


CN.84 *Travessa Central*

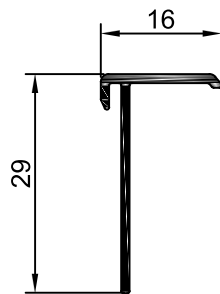




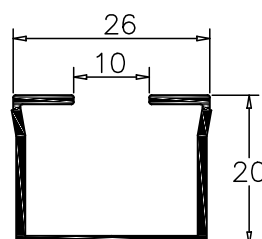
CN.91 *Perfil Ligação*



CN.92 *Perfil 4 Folhas*



CN.94 *Remate*



CN.93 *Redutor*



NORTALU[®]

ACESSÓRIOS

ARTIGO	DESCRIÇÃO	APLICAÇÃO
	<p data-bbox="651 465 817 499">FECHO 02992</p> <p data-bbox="625 548 842 582">Fecho Lateral Brio</p>	<p data-bbox="1050 387 1311 421">EXISTEM NAS CORES:</p> <p data-bbox="992 593 1098 705">BRANCO PRETO PRATA</p>
	<p data-bbox="657 835 810 869">FECHO 1137</p> <p data-bbox="571 996 896 1030">Fecho Central Series Correr</p>	<p data-bbox="1050 757 1311 790">EXISTEM NAS CORES:</p> <p data-bbox="992 1003 1098 1070">BRANCO PRETO</p>
	<p data-bbox="673 1205 794 1238">VD 00670</p> <p data-bbox="651 1288 817 1321">Pelucia 7 X 7</p>	
	<p data-bbox="683 1451 785 1485">ROL 930</p> <p data-bbox="593 1534 874 1568">Rolamento CN Simples</p>	
	<p data-bbox="673 1697 794 1731">ROL 9027</p> <p data-bbox="603 1825 865 1859">Rolamento Duplo CN</p>	

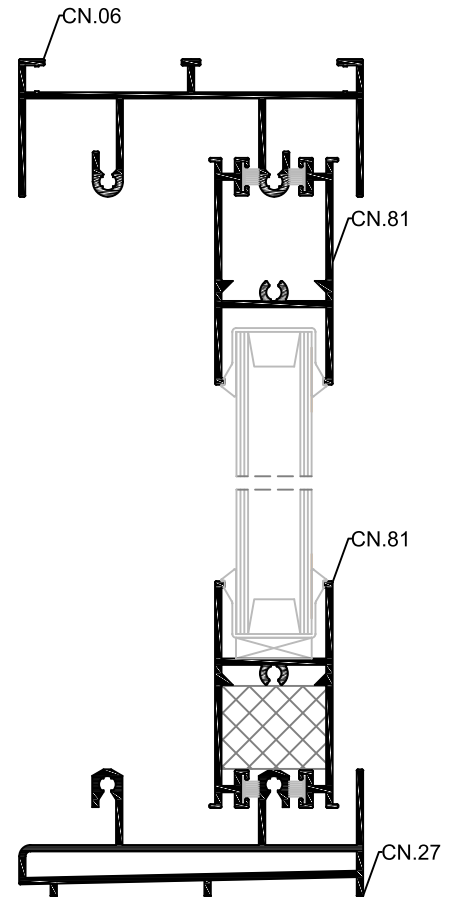
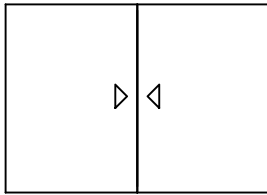
ARTIGO	DESCRIÇÃO	APLICAÇÃO
	ROL 9515 2JBCT200D Conj.Rol.Dup.Jumbo Serie CN	
	KIT 951P Kit Guia CN	
	TOP 9362P Conj.Cunhas + pelucia CN Euro	
	VD 10990 Vedante P/ Serie CN	
	KIT C091 Kit Estanquidade Serie CN	
	GOT 9001P Goteira C/Valvula Serie Correr Preto	



NORTALU[®]

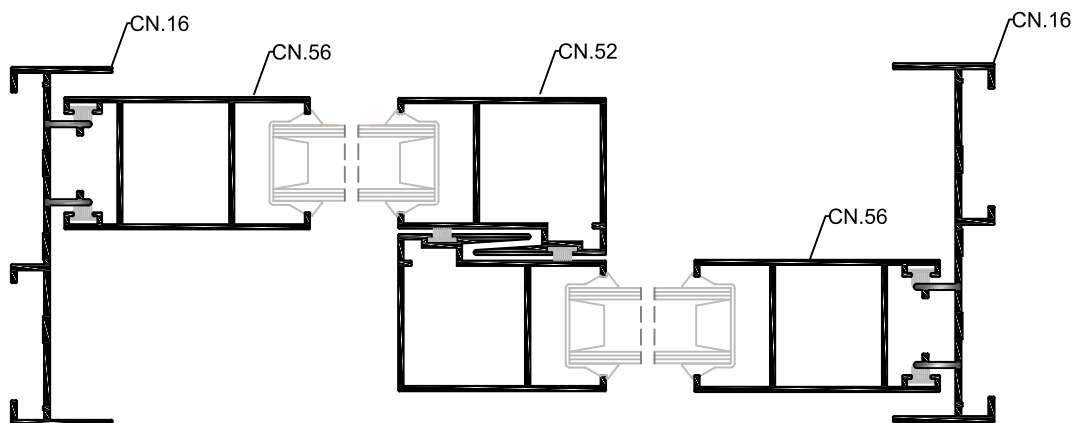
PORMENORES TÉCNICOS

JANELA CORRER 2 FOLHAS

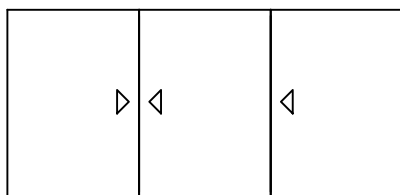


Ref.	Desenho	Designação	Corte	Uds.	Desconto
CN.27		Soleira		1	L - 20,8
CN.06		Padieira		1	L - 20,8
CN.16		Ombreira		2	H
CN.52		Central Móvel		2	H - 49,6
CN.56		Lateral Móvel		2	H - 49,6
CN.81		Travessa		4	(L - 8)/2

* As medidas de corte mencionadas são meramente informativas, terão de ser testadas.

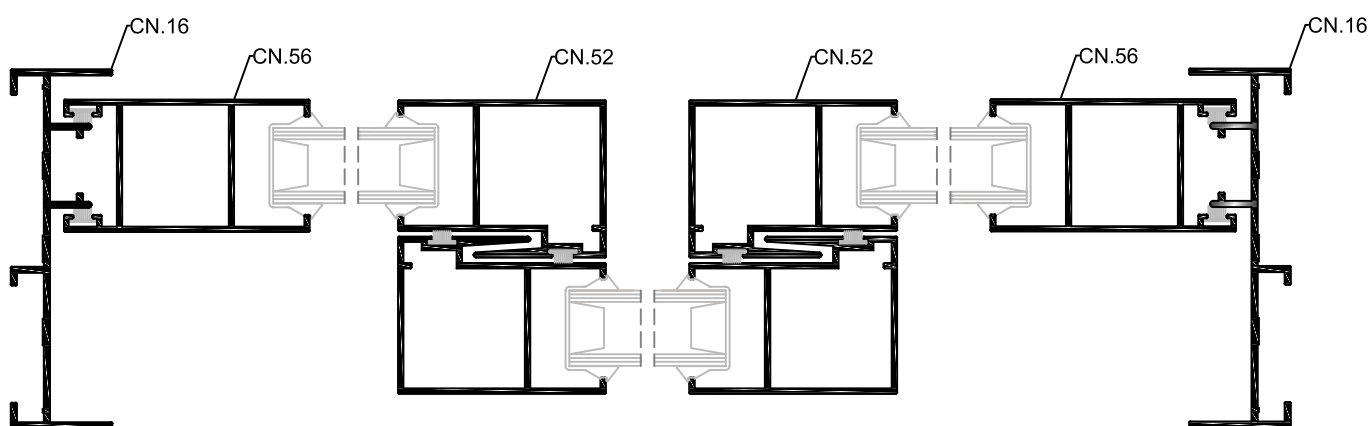
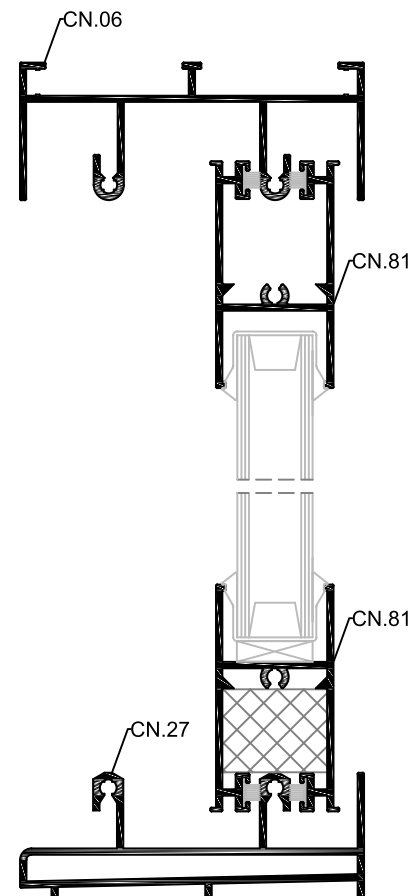


JANELA CORRER 3 FOLHAS

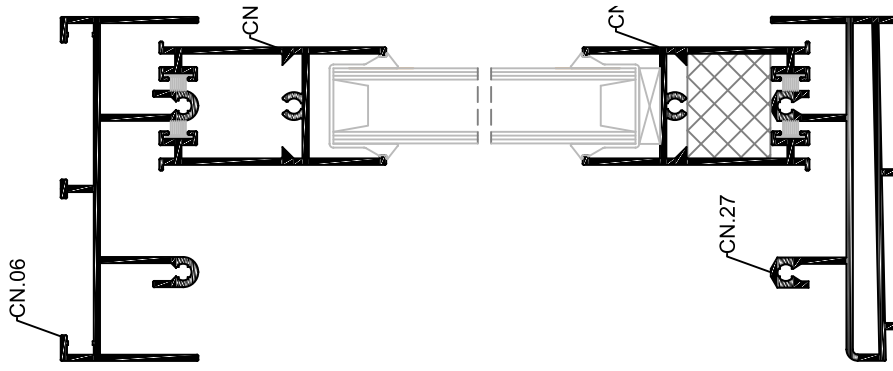


Ref.	Desenho	Designação	Corte	Uds.	Desconto
CN.27		Soleira		1	L - 20,8
CN.06		Padieira		1	L - 20,8
CN.16		Ombreira		2	H
CN.52		Central Móvel		4	H - 49,6
CN.56		Lateral Móvel		2	H - 49,6
CN.81		Travessa		4 2	(L + 40)/3 (L + 52)/3

* As medidas de corte mencionadas são meramente informativas, terão de ser testadas.

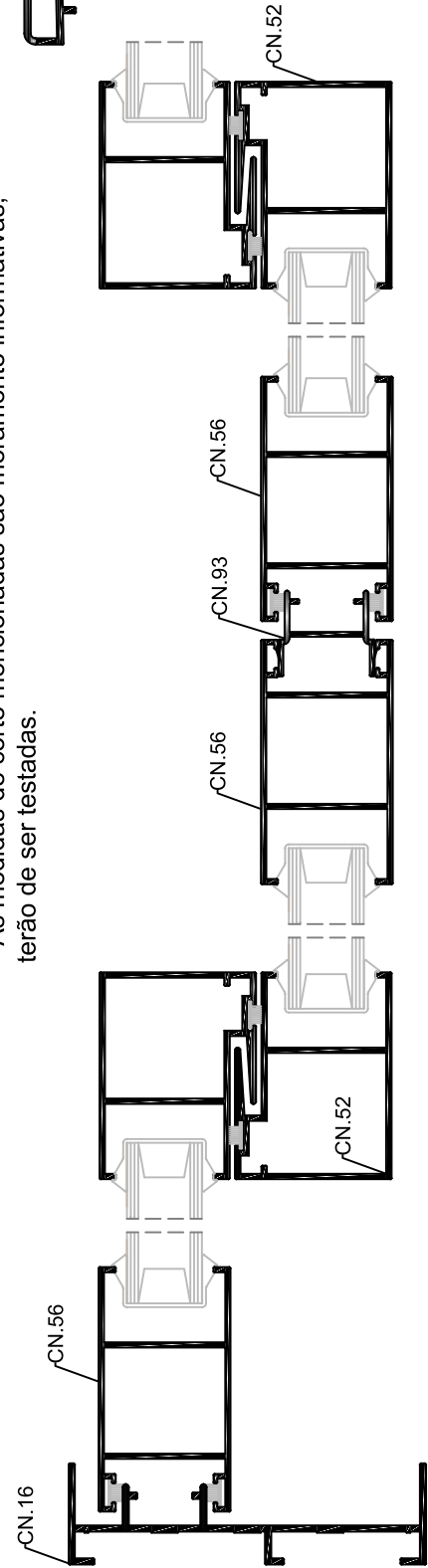


JANELA CORRER 4 FOLHAS

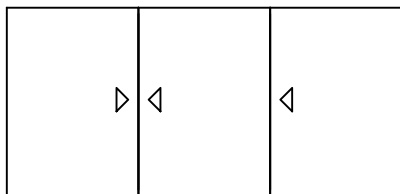


Ref.	Desenho	Designação	Corte	Uds.	Desconto
CN.27		Soleira		1	L - 20,8
CN.06		Padieira		1	L - 20,8
CN.16		Ombreira		2	H
CN.52		Central Móvel		4	H - 49,6
CN.56		Lateral Móvel		4	H - 49,6
CN.81		Travessa		8	(L + 9)/4
CN.93		Perfil 4 Folhas		1	H - 49,6

* As medidas de corte mencionadas são meramente informativas, terão de ser testadas.

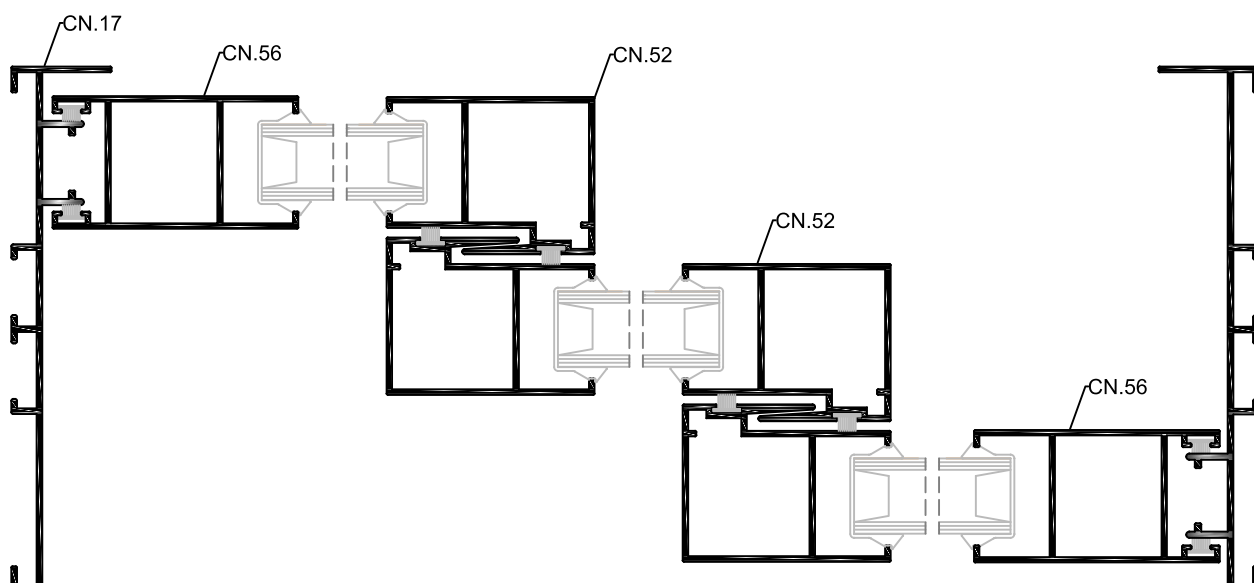
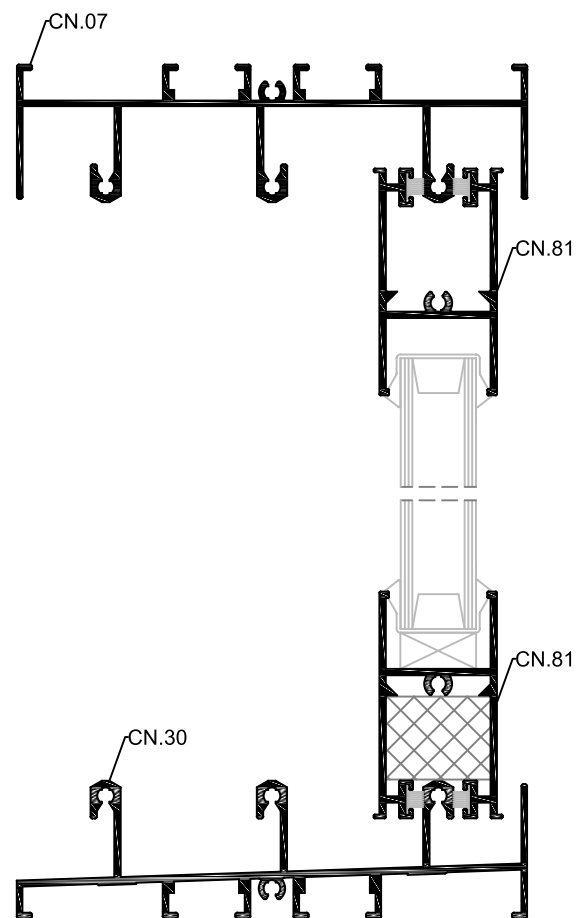


JANELA CORRER 3 FOLHAS



Ref.	Desenho	Designação	Corte	Uds.	Desconto
CN.30		Soleira		1	L - 20,8
CN.07		Padieira		1	L - 20,8
CN.17		Ombreira		2	H
CN.52		Central Móvel		4	H - 49,6
CN.56		Lateral Móvel		2	H - 49,6
CN.81		Travessa		4 2	(L + 40)/3 (L + 52)/3

* As medidas de corte mencionadas são meramente informativas, terão de ser testadas.





NORTALU[®]

📍 Rua Dr. José Bragança Tavares, 78 Fr. A
4580-593 Paredes(Mouriz)

☎ 255 781 548/49

☎ 92 705 80 65

✉ nortalu@nortalu.com



www.nortalu.pt



www.nortalu.com



www.nortalu.fr