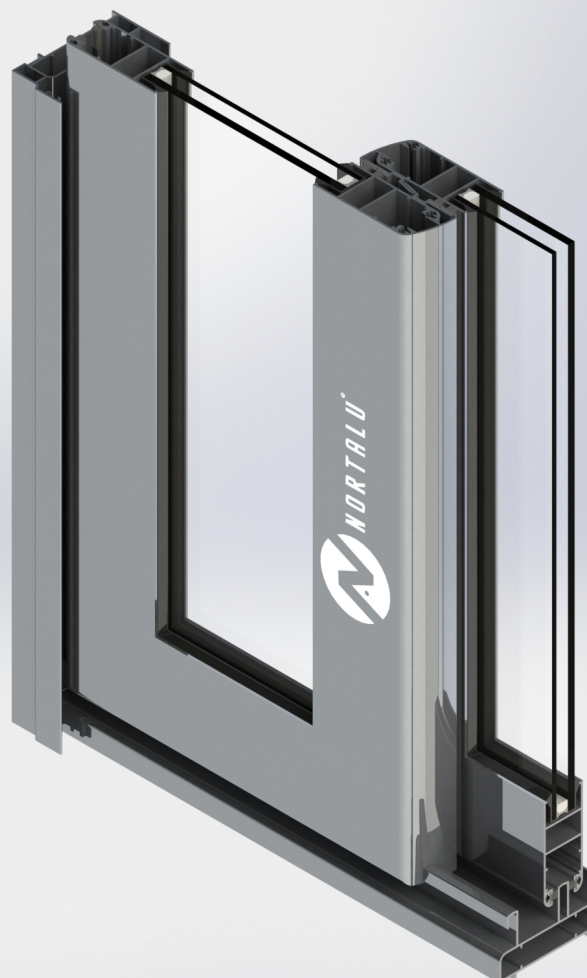


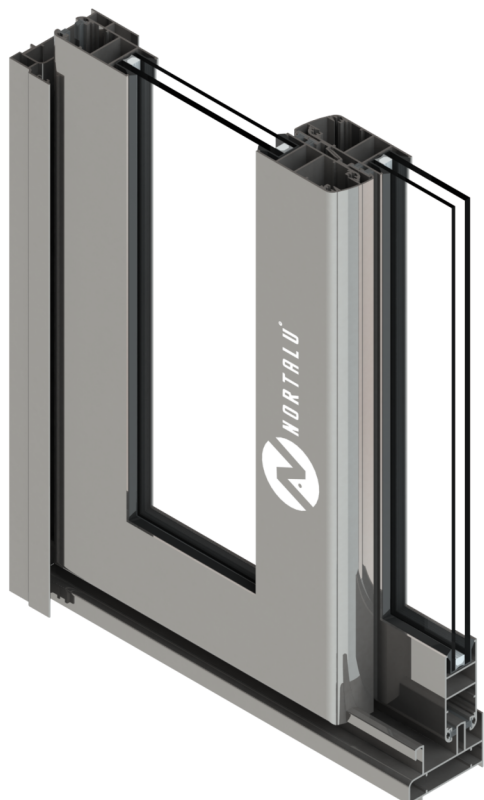


NORTALU®

www.nortalu.pt



SÉRIE CC



SÉRIE CC

SISTEMA CORRER CONFORT

Sistema de correr de 71mm com soluções para vidro simples, vidro duplo e janelas duplas, permite também solução de corte horizonte e perimetral. Solução vocacionada para a renovação, reconstrução e construção nova com custos mais económicos.

Resultados do Ensaio do Tipo Inicial:

Tipo Ensaio	Resultados
Permeabilidade ao Ar	3
Estanquidade à Água	6A
Resistência à Pressão do Vento	5B
Durabilidade Mecânica	2
Coefficiente de Transmissão Térmica	4,2
Desempenho Acústico	27

Janela de 2 folhas com 1500*1200mm

Soluções Construtivas:

- Janelas e Portas;

Capacidade de Vidro:

- Vidro Simples: 4 a 6mm
- Vidro Duplo: 11 a 18mm

Vedantes:

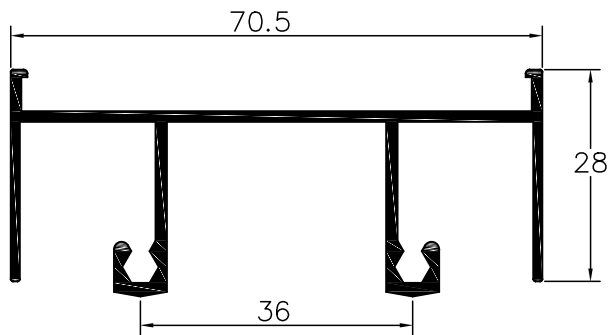
- Material em EPDM ou PVC em conformidade com a norma aplicável.

Acessórios:

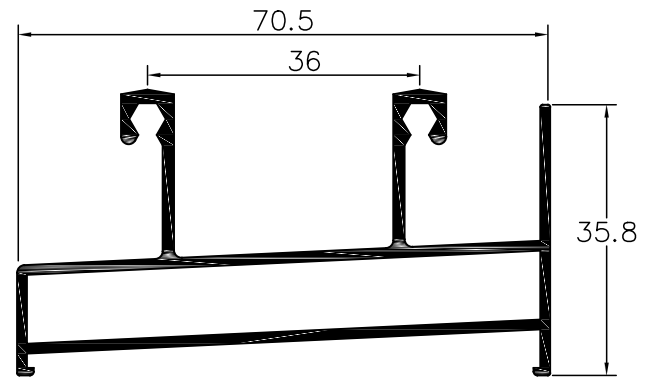
- Materiais em alumínio, zamac, aço inox e nylon em conformidade com a norma aplicável.



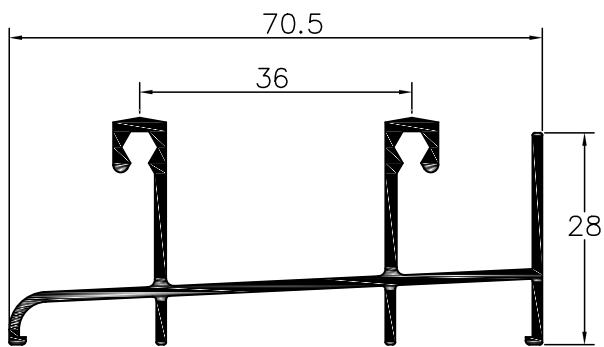
CC.01 *Padieira*



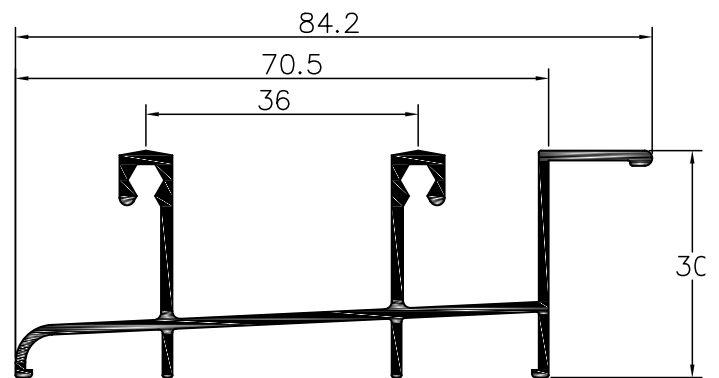
CC.27 *Soleira*



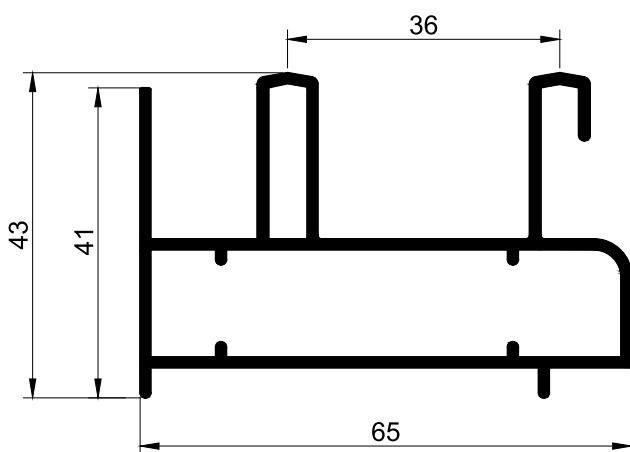
CC.28 *Soleira*



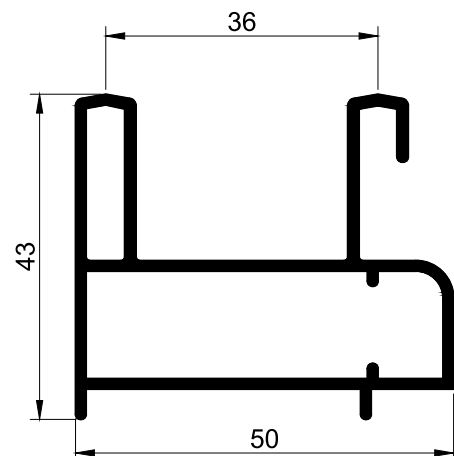
CC.29 *Soleira*

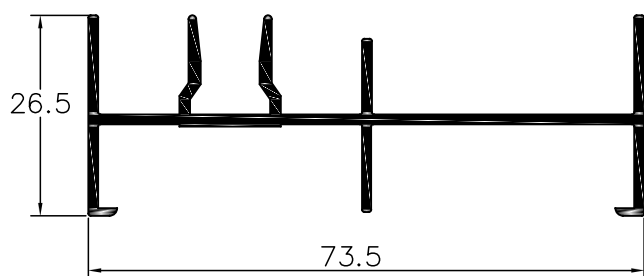


CC.04 *Aro Fixo Perimetral*

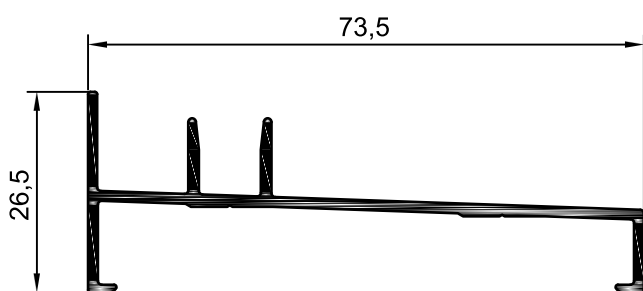


CC.03 *Aro Fixo Perimetral*

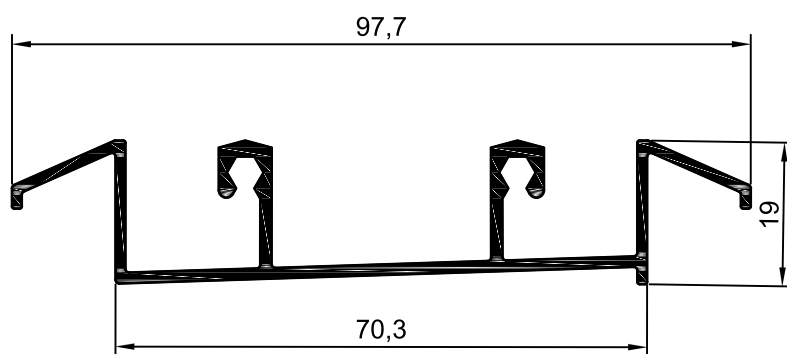




CC.16 *Ombreira*

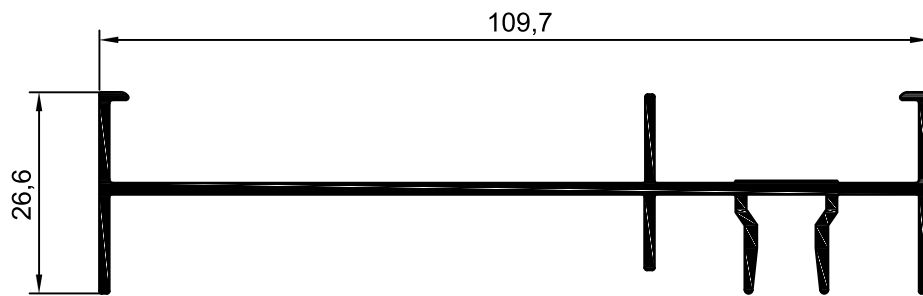


CC.09 *Soleira Guilhotina*

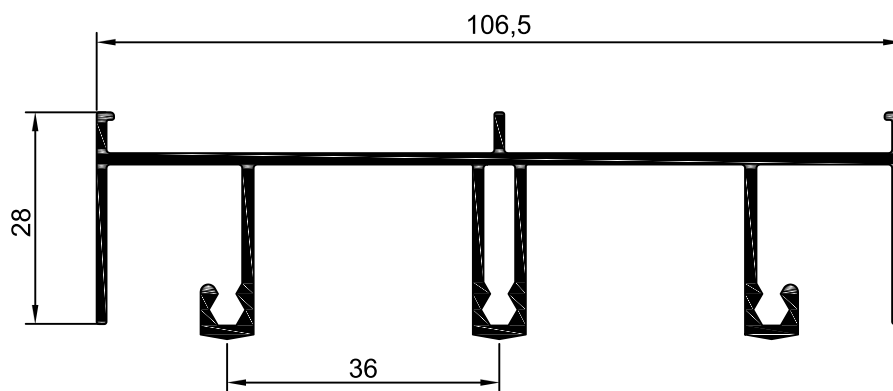


CC.33 *Soleira Embutir*

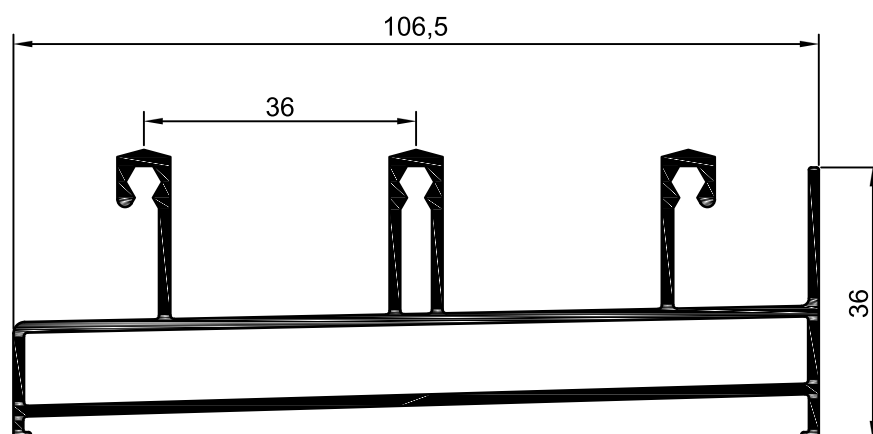
CC.17 *Ombreira Tri-Rail*



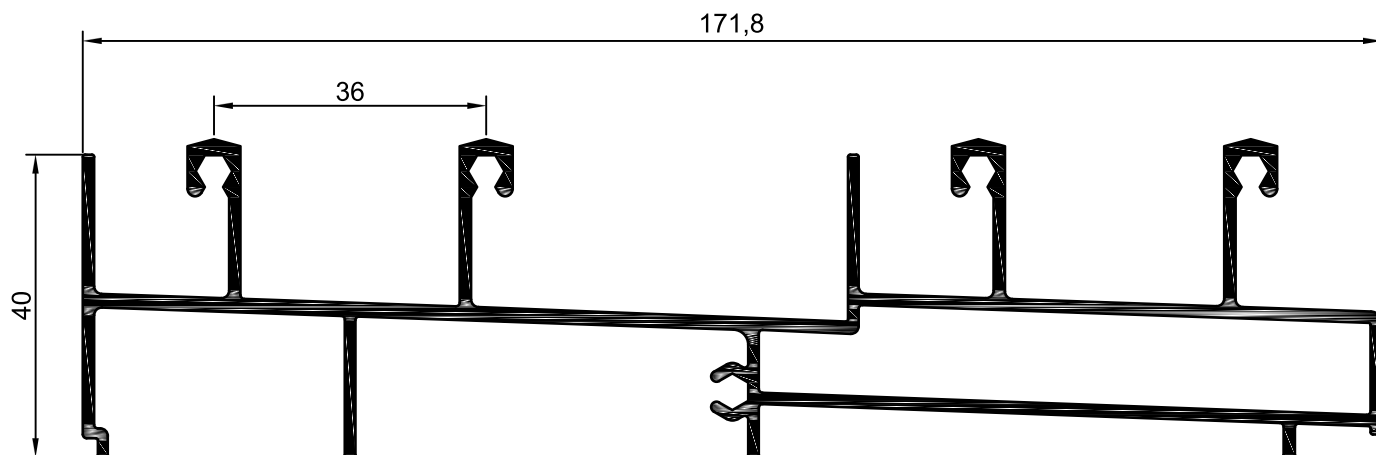
CC.07 *Padieira Tri-Rail*



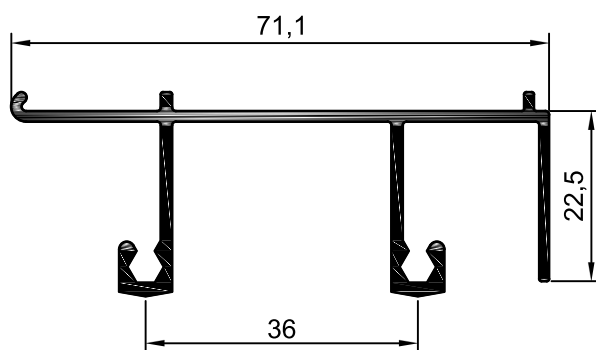
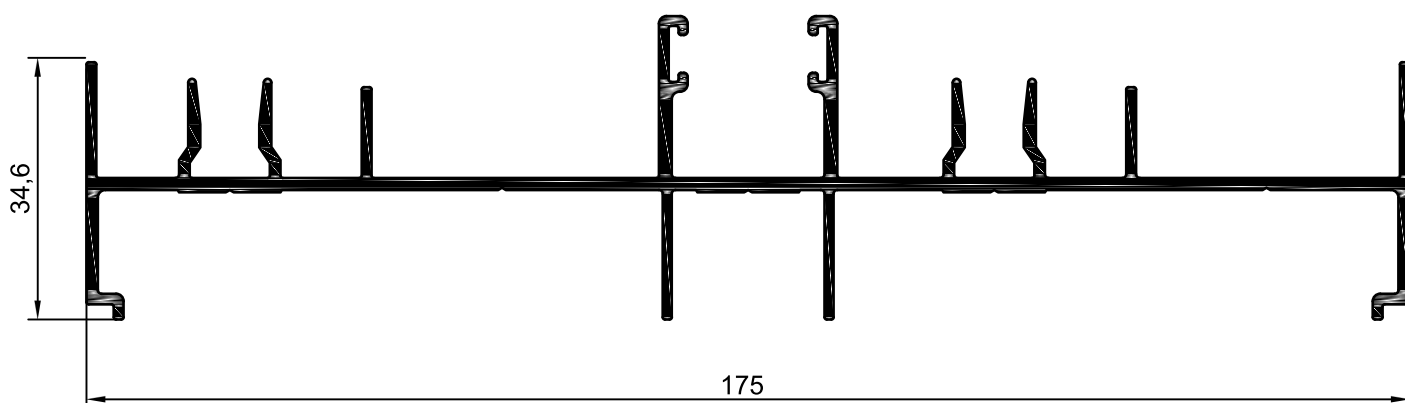
CC.30 *Soleira Tri-Rail*



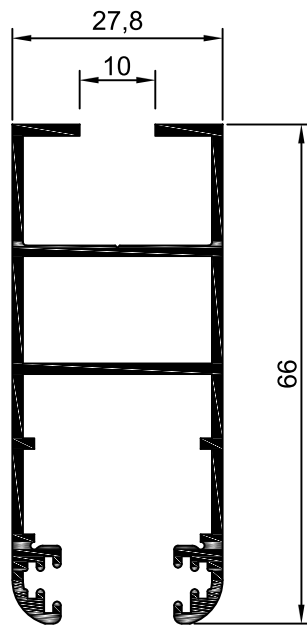
CC.31 *Soleira Dupla*



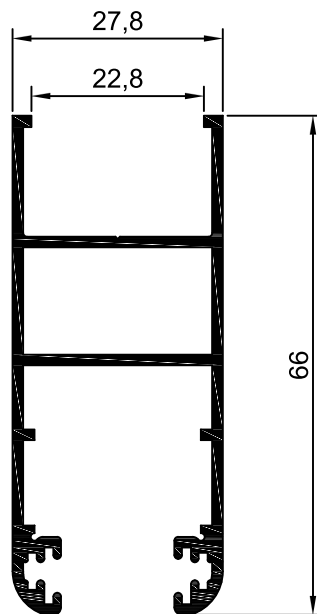
CC.18 *Ombreira Dupla*



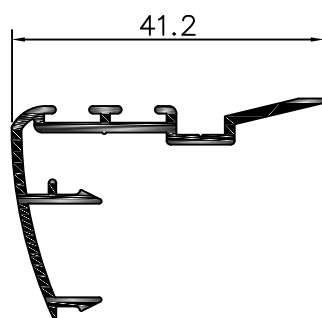
CC.06 *Padieira Dupla*



CC.62 *Móvel Perimetral*

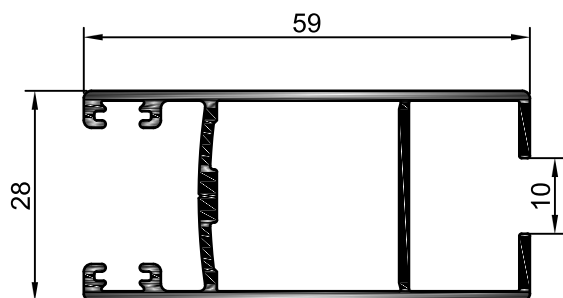


CC.61 *Móvel Perimetral*

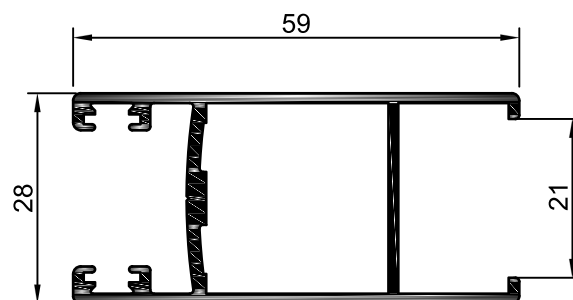


CC.91 *Central Móvel*

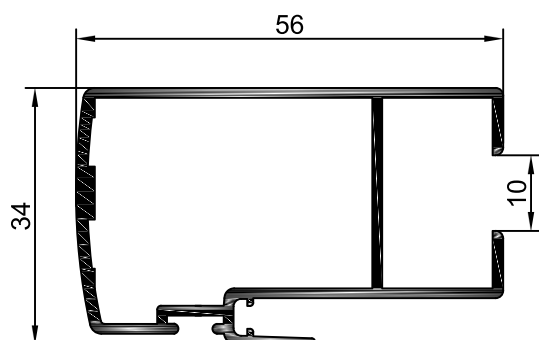
CC.46 Lateral Móvel



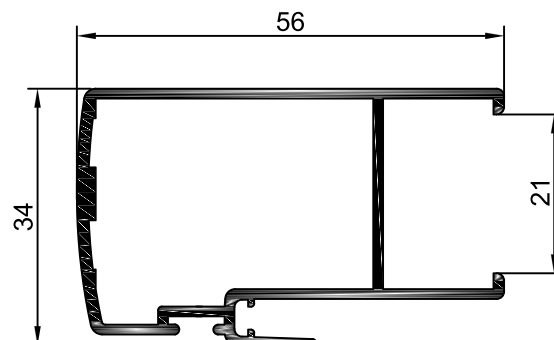
CC.56 Lateral Móvel



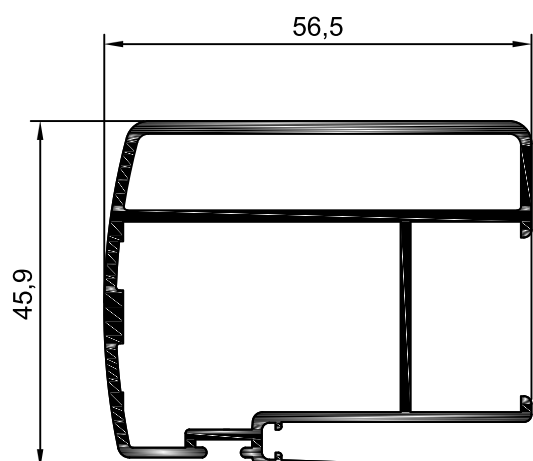
CC.42 Central Móvel



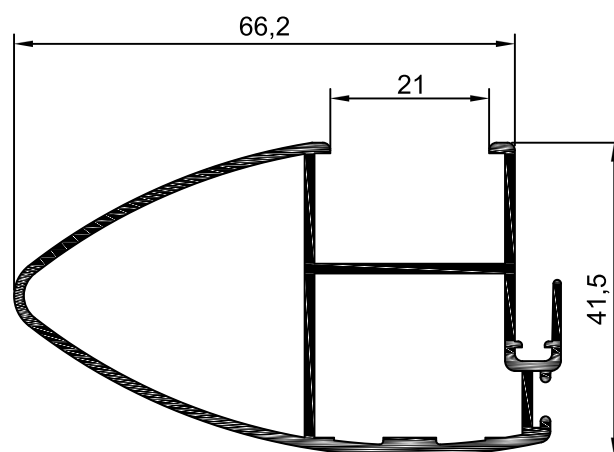
CC.52 Central Móvel



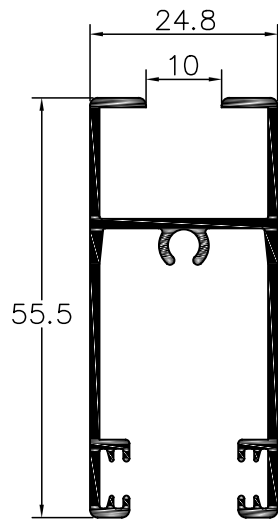
CC.64 Central Móvel Reforçado



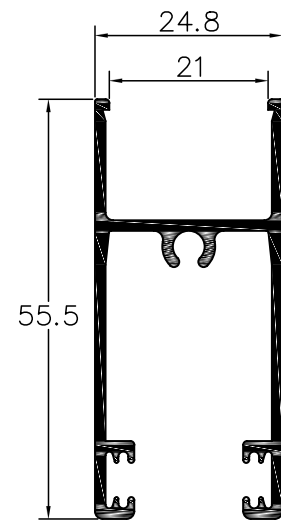
CC.65 Central Móvel Reforçado



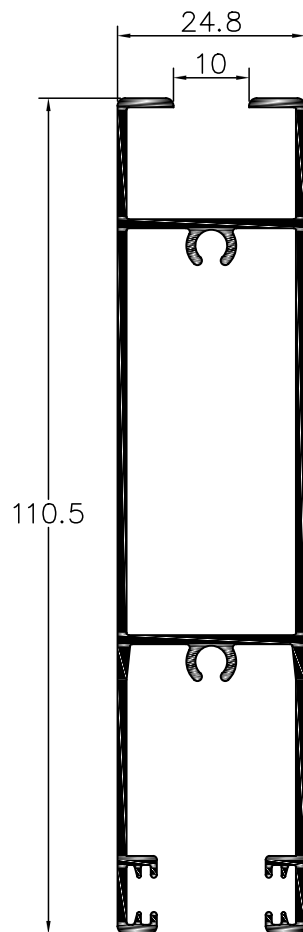
CC.71 Travessa Superior / Inferior



CC.81 Travessa Superior / Inferior



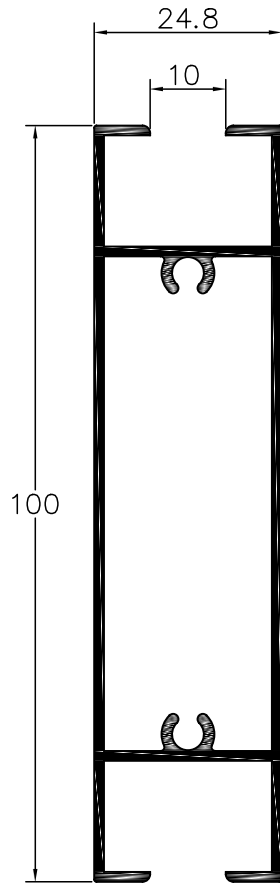
CC.72 Travessa Superior / Inferior



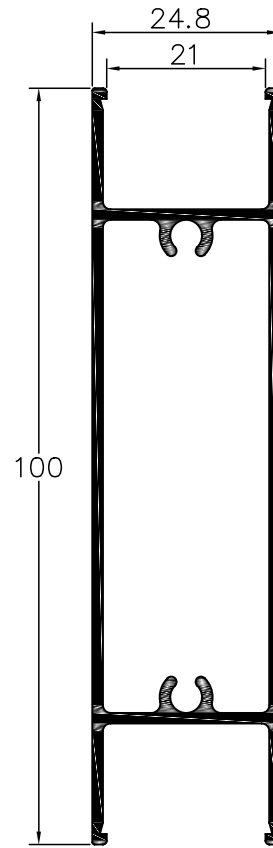
CC.82 Travessa Superior / Inferior



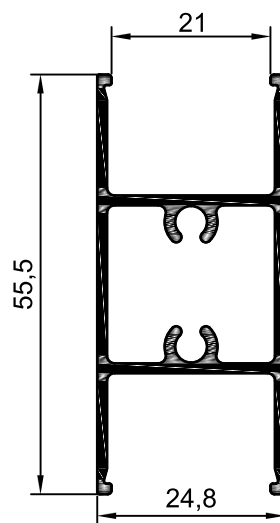
CC.74 Travessa Central



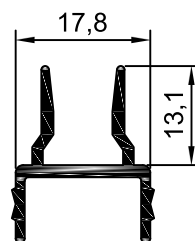
CC.84 Travessa Central



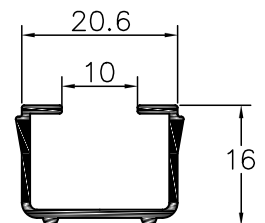
CC.83 Travessa Central

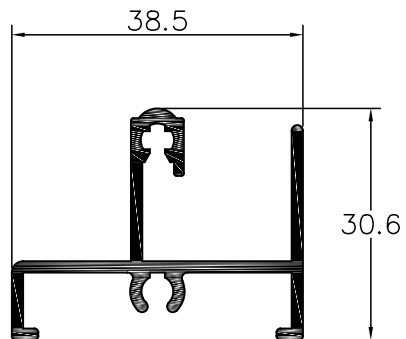


CC.92 Perfil 4 folhas

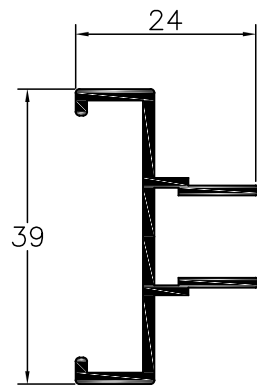


CC.93 Redutor

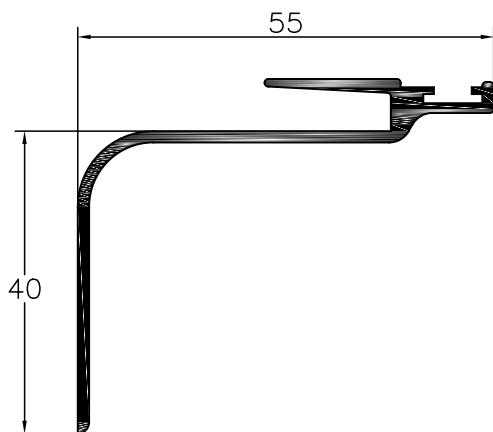




CC.08 *Soleira / Padieira Mono-Rail*

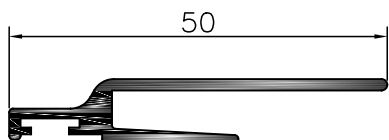


CC.19 *Ombreira Mono-Rail*

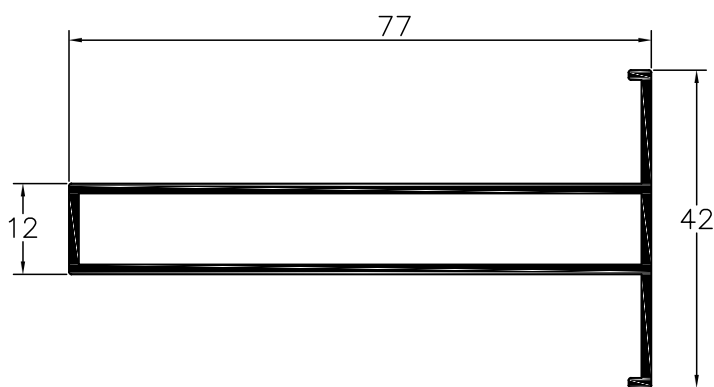
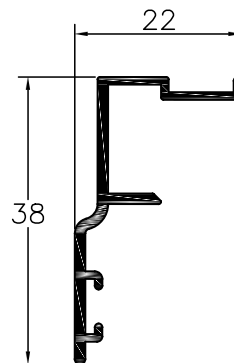


CC.96 *Central Mono-Rail*

CC.95 *Central Mono-Rail*

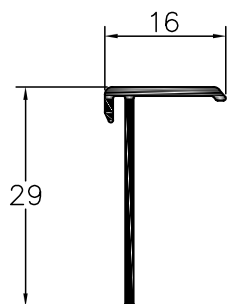


CP.98 *Remate*

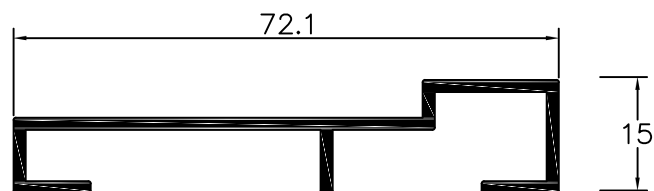


M.03 *Perfil Ligação*

CN.94 *Remate*



CR.94 *Perfil Ligação*

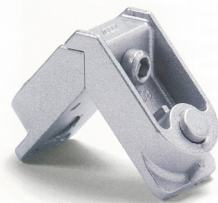





NORTALU[®]

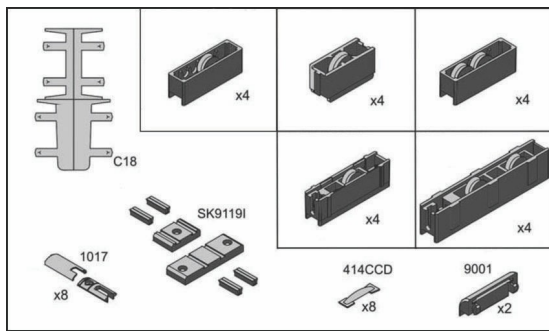
ACESSÓRIOS

ARTIGO	DESCRIÇÃO	APLICAÇÃO
	<p>FECHO 02992</p> <p>Fecho Lateral Brio</p>	<p>EXISTEM NAS CORES:</p> <p>BRANCO PRETO PRATA</p>
	<p>FECHO 1137</p> <p>Fecho Central Series Correr</p>	<p>EXISTEM NAS CORES:</p> <p>BRANCO PRETO</p>
	<p>VD 006070</p> <p>Pelucia 6,5 X 5;5 CS/CC/CR</p>	
	<p>ESQ REV4</p> <p>Esquadro 37*14 PREB</p>	<p>CC03 CC04</p>
	<p>ESQ REV3</p> <p>Esquadro 25*14 PREB</p>	<p>CC61 CC62</p>

ARTIGO	DESCRIÇÃO	APLICAÇÃO
	ESQ.332	CC61
	Esquadro 332	CC62

	ESQ.421	CC03
	Esquadro 31,6x13,6mm	CC04

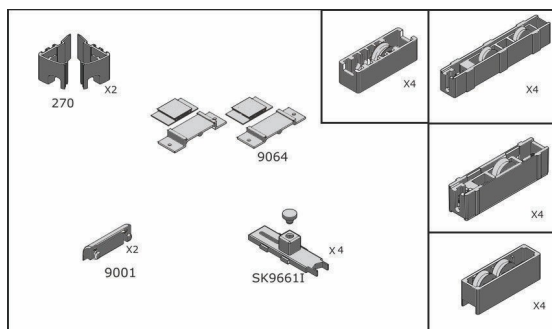
Aplicação no Sistema Horizonte



KIT 9120S25P
Kit Janela 2F CC

KIT 9120D60P
Kit Porta 2F CC

Aplicação no Sistema Perimetral



KIT 9692.1S30P
Kit Janela 2F CC Perimetral

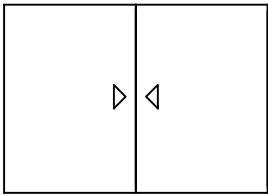
KIT 9692.1D90P
Kit Porta 2F CC Perimetral



NORTALU[®]

PORMENORES TÉCNICOS

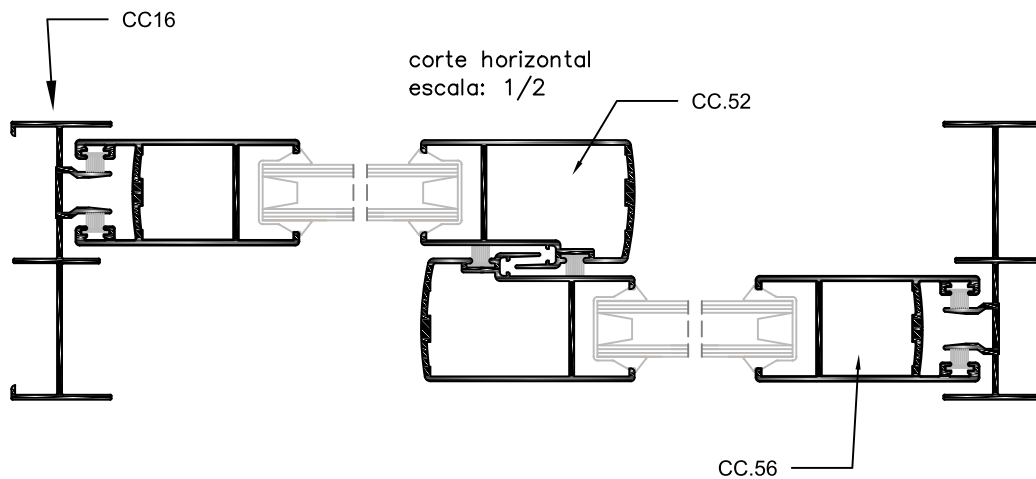
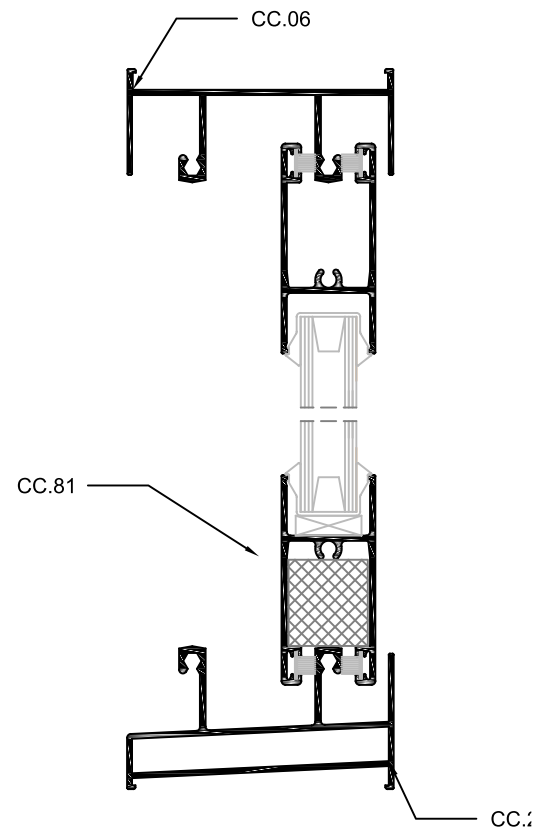
JANELA CORRER 2 FOLHAS



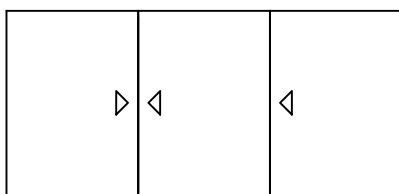
Ref.	Desenho	Designação	Corte	Uds.	Desconto
CC.27		Soleira		1	L - 28
CC.28*		Soleira		1	L - 28
CC.06		Padieira		1	L - 28
CC.16		Ombreira		2	H
CC.52		Central Móvel		2	H - 42 H - 50*
CC.56		Lateral Móvel		2	H - 42 H - 50*
CC.81		Travessa		4	(L - 20)/2

* As medidas de corte mencionadas são meramente informativas, terão de ser testadas.

corte vertical
escala: 1/2



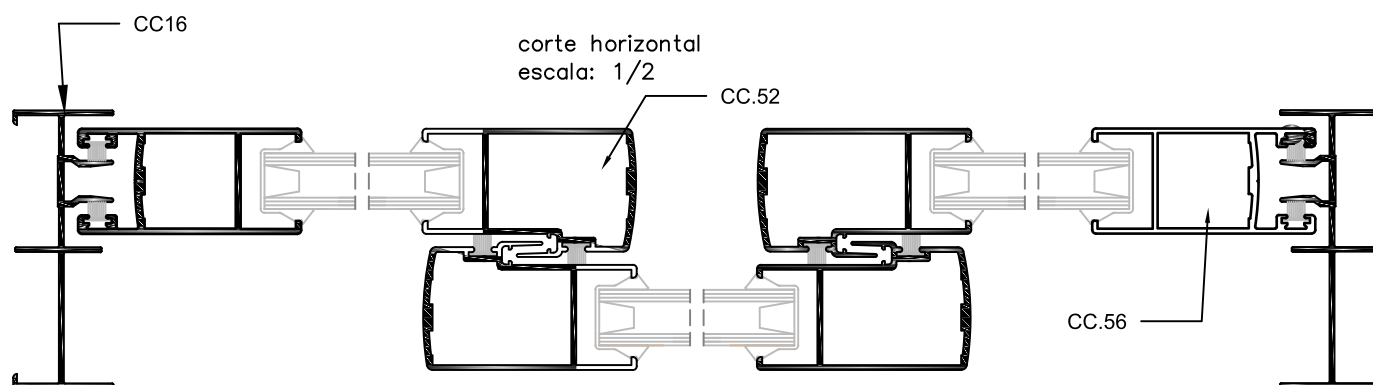
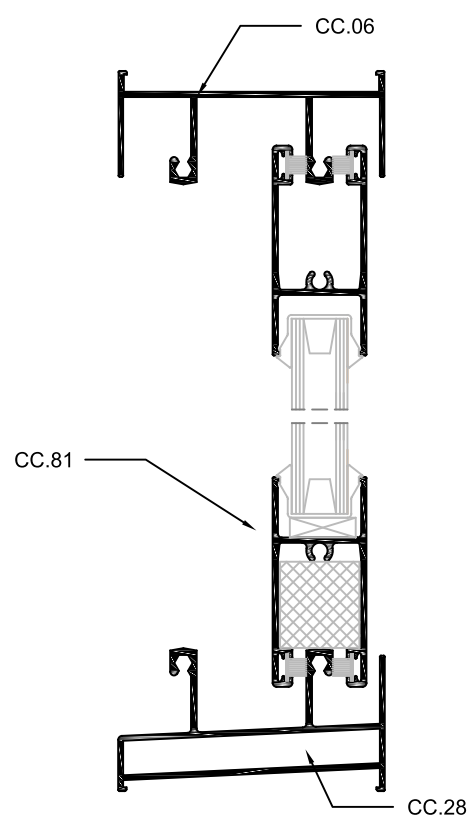
JANELA CORRER 3 FOLHAS



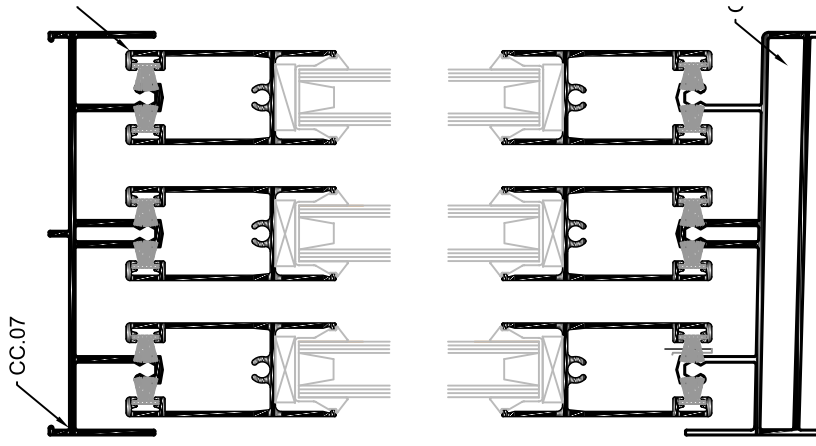
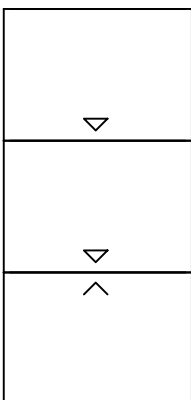
Ref.	Desenho	Designação	Corte	Uds.	Desconto
CC.27		Soleira		1	L - 28
CC.28*		Soleira		1	L - 28
CC.06		Padieira		1	L - 28
CC.16		Ombreira		2	H
CC.52		Central Móvel		2 2	H - 42 H - 50*
CC.56		Lateral Móvel		2 2	H - 42 H - 50*
CC.81		Travessa		6	(L - 59)/3

* As medidas de corte mencionadas são meramente informativas, terão de ser testadas.

corte vertical
escala: 1/2

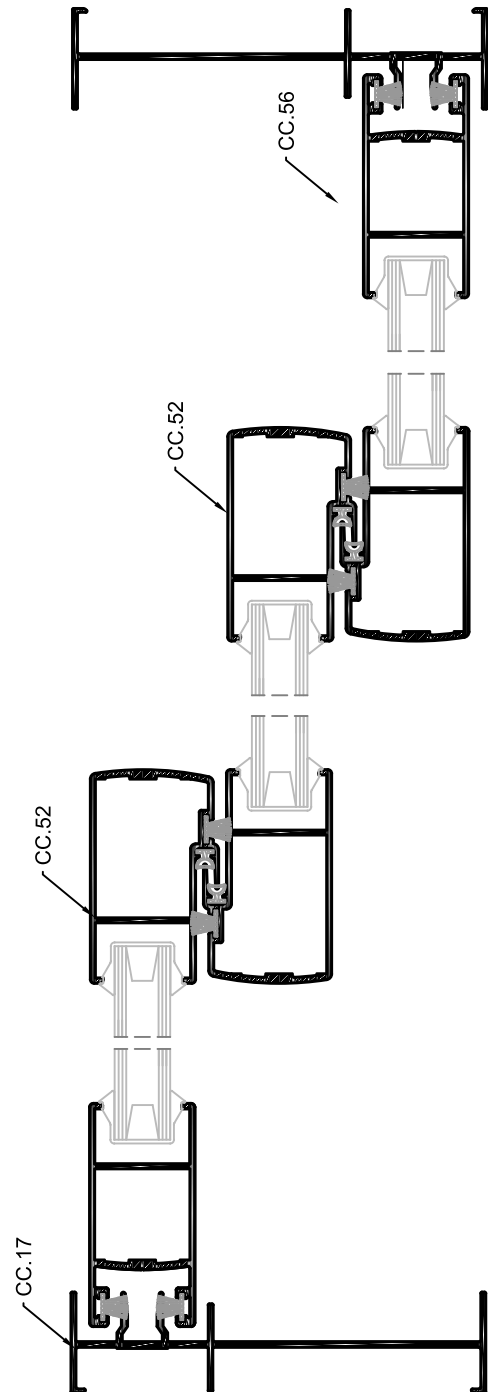


JANELA CORRER 3 FOLHAS TRI-RAIL

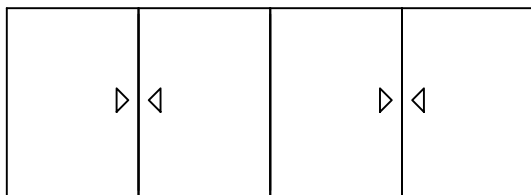


Ref.	Desenho	Designação	Corte	Uds.	Desconto
CC.30		Soleira		1	L - 28
CC.07		Padieira		1	L - 28
CC.17		Ombreira		2	H
CC.52		Central Móvel		4	H - 49,4
CC.56		Lateral Móvel		2	H - 49,4
CC.81		Travessa		8 4	$(L-266)/3 + 108$ $(L-266)/3 + 95,5$

* As medidas de corte mencionadas são meramente informativas, terão de ser testadas.



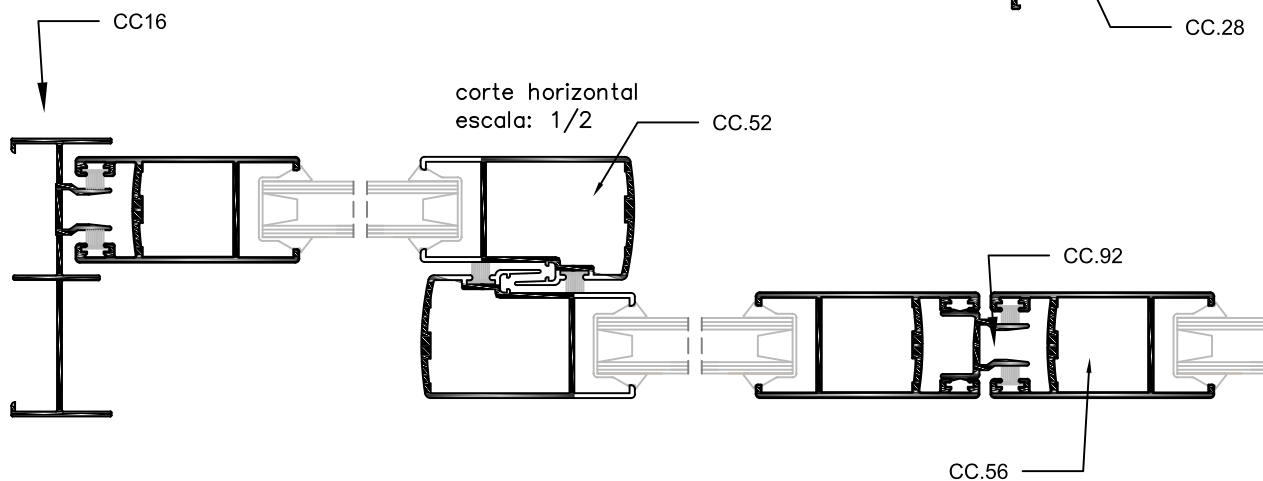
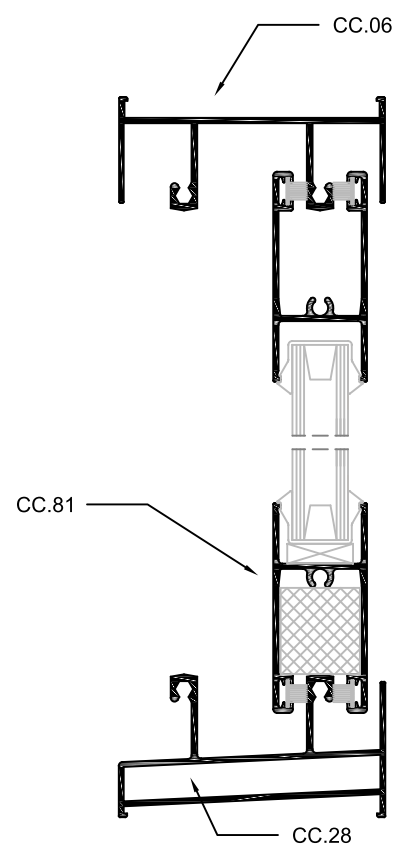
JANELA CORRER 4 FOLHAS



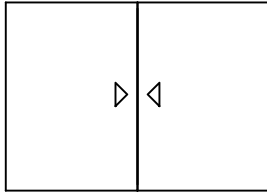
Ref.	Desenho	Designação	Corte	Uds.	Desconto
CC.27		Soleira		1	L - 28
CC.28*		Soleira		1	L - 28
CC.06		Padieira		1	L - 28
CC.16		Ombreira		2	H
CC.52		Central Móvel		2 2	H - 42 H - 50*
CC.56		Lateral Móvel		2 2	H - 42 H - 50*
CC.81		Travessa		6	(L - 59)/3
CC.92		Perfil 4 Folhas		1	H - 42 H - 50*

* As medidas de corte mencionadas são meramente informativas, terão de ser testadas.

corte vertical
escala: 1/2

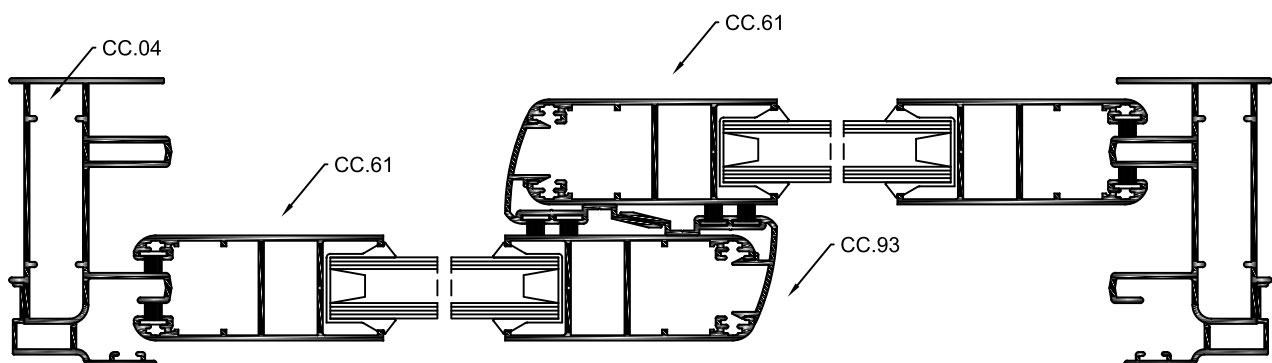
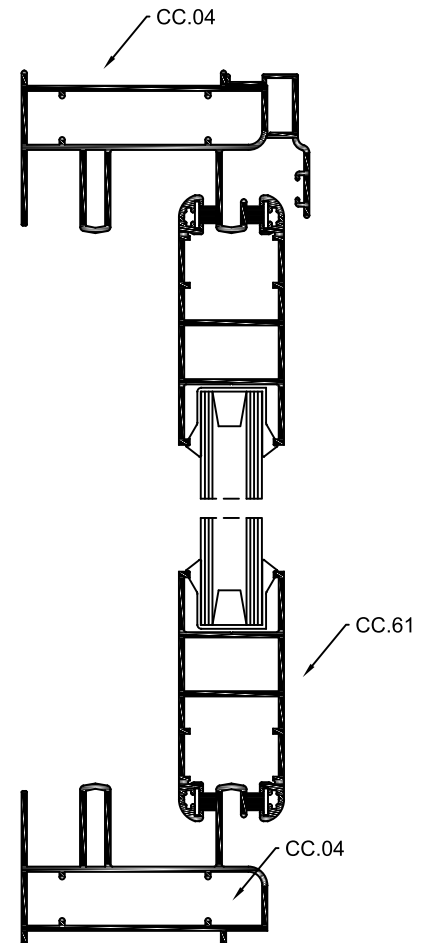


JANELA CORRER 2 FOLHAS VERSÃO PERIMETRAL

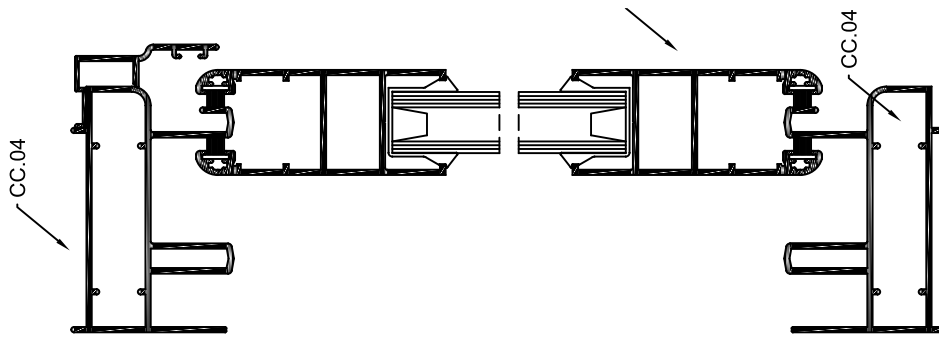
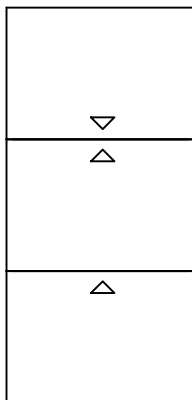


Ref.	Desenho	Designação	Corte	Uds.	Desconto
CC.04		Aro Fixo Perimetral		4	L H
CC.61		Aro Móvel Perimetral		8	(L / 2) - 3
CC.62					H - 66
CC.91		Central Móvel		2	H - 116

* As medidas de corte mencionadas são meramente informativas, terão de ser testadas.

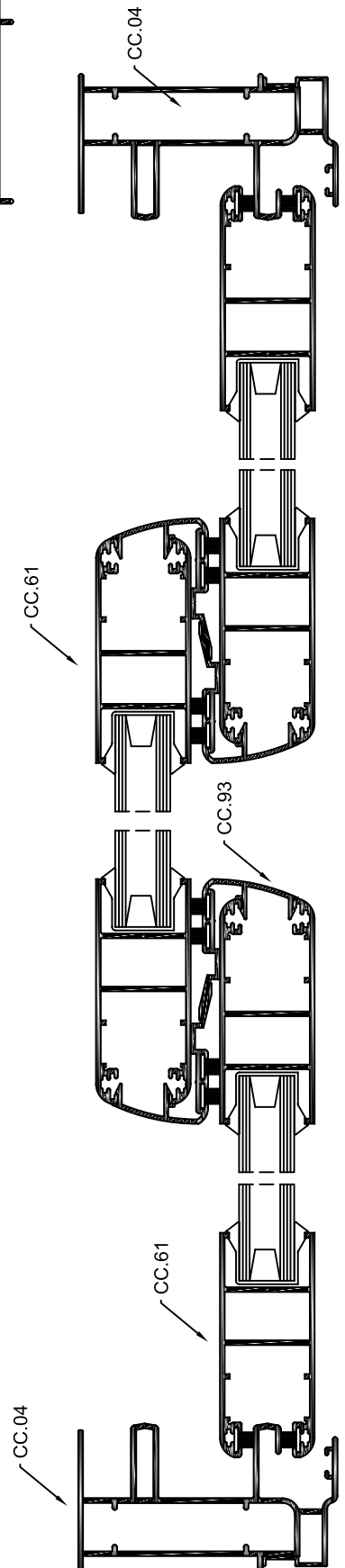


JANELA CORRER 3 FOLHAS VERSÃO PERIMETRAL



Ref.	Desenho	Designação	Corte	Uds.	Desconto
CC.04		Aro Fixo Perimetral		4	L H
CC.61 CC.62		Aro Móvel Perimetral		12	(L / 3) + 18,1 H - 66
CC.91		Central Móvel		4	H - 116

* As medidas de corte mencionadas são meramente informativas, terão de ser testadas.





NORTALU[®]

📍 Rua Dr. José Bragança Tavares, 78 Fr. A
4580-593 Paredes(Mouriz)

☎ 255 781 548/49

☎ 92 705 80 65

✉ nortalu@nortalu.com



www.nortalu.pt



www.nortalu.com



www.nortalu.fr